



# AUTONOMO



*KIT MOTOR DE ENERGÍA SOLAR*

KIT **XQBPZ616** (6 Nm)

KIT **XQBPZ1012** (10 Nm)

KIT **XSBPZ2012** (20 Nm)

KIT **XQBPZ2016** (20 Nm)

KIT **XQBPZ309** (30 Nm)

---

KIT **XQBPLZ1012** SOLAR STATION (10 Nm)

KIT **XSBPLZ2012** SOLAR STATION (20 Nm)

KIT **XQBPLZ2016** SOLAR STATION (20 Nm)

KIT **XQBPLZ309** SOLAR STATION (30 Nm)

KIT **XQBPLZ5012** SOLAR STATION (50 Nm)



---

**Made in Italy**

---



**SEGURIDAD**

**GENERAL**

**SEGURIDAD DE LA BATERÍA**

**MANTENIMIENTO**

**INSTALACION**

**PUESTA EN MARCHA**

**SUSTITUCIÓN DE UN PANEL SOLAR**

**PROGRAMACION EMISOR**

**AGREGAR OTROS EMISORES**

**COMPROBACIÓN / CAMBIO DE DIRECCIÓN**

**BORRADO DE UN TRANSMISOR**

**BORRADO DE LA MEMORIA DEL MOTOR**

**FINALES DE CARRERA**

**POSICIÓN INTERMEDIA**

**DES/ACTIVACIÓN DE LA FUNCIÓN OBSTÁCULO**

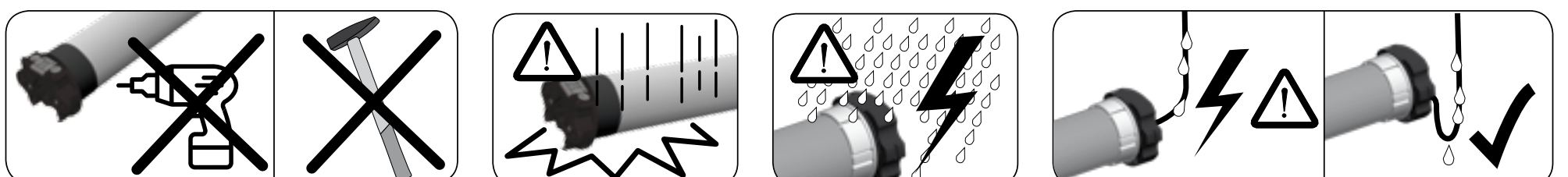
# SEGURIDAD



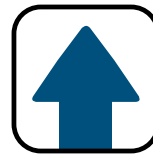
**ES IMPORTANTE PARA LA SEGURIDAD DE LAS PERSONAS SEGUIR ATENTAMENTE ESTAS INSTRUCCIONES. GUARDE ESTAS INSTRUCCIONES. IMPORTANTE:**

- Observar la persiana ó el toldo durante el accionamiento y tener lejos a las personas mientras esta en movimiento.
- Examinar frecuentemente si hay desequilibrios o daños de uso en el cable. No utilizar si se ve necesidad de sustituir o reparar.
- En el caso de utilizar sobre toldos, controlar que el campo de movimiento del toldo este libre de cualquier objeto fijo con un margen de al menos 0,4m.
- El dispositivo no está destinado a ser utilizado por personas (incluidos niños) cuyas facultades físicas, sensoriales o mentales sean reducidas, o con falta de experiencia o conocimiento, a menos que se les haya concedido permiso, a través de la mediación de una persona responsable de su seguridad, supervisados o instruidos acerca del uso del dispositivo.
- Los niños deben ser supervisados para asegurarse de que no jueguen con el dispositivo y con dispositivos de control fijos.
- Los dispositivos de control instalados de forma fija deben posicionarse de manera que sean visible.

**ATENCIÓN: Los productos eléctricos y las baterías dañadas no deben eliminarse con la basura doméstica normal. Asegúrese de dejarlos en contenedores especiales provistos o en una organización autorizada que garantice que son reciclados**



# INFORMACIÓN GENERAL



## 1.1 APLICACIONES

El motor solar XQ AUTONOMO está diseñado para el movimiento de persianas enrollables y sistemas de protección solar textil. El motor debe instalarse de acuerdo con la normativa del país donde vaya a montarse. La instalación del motor en la persiana debe referirse a la norma EN13659.

## 1.2 ALIMENTACIÓN ELÉCTRICA

El motor XQ AUTONOMO funciona con energía solar. La energía generada por el panel solar se almacena en la batería.

## 1.3 CONTENIDO DE LOS KITS XQ AUTONOMO:

### KIT MOTOR SOLAR

- XQBPZ... Motor tubular DC12V con cable de 25 cm y conector
- Panel solar SPM18/30 con cable y conector
- Pack de baterías BNH22/23/24 con cable y conector
- Paquete de baterías BB22 = soportes de batería, adaptador AXRRF4, adaptador AXT45 (redondo a estrella)

### KIT DE MOTOR SOLAR CON ESTACIÓN SOLAR

- XQBPLZxxx Motor tubular DC12V con cable y conector impermeable
- SPB18/22 panel solar y batería con cable y conector impermeable
- Adaptador AXT45 (redondo a estrella) (sólo en motor XQBPLZ1012)
- Adaptador AXRRF4 (sólo en motor XQBPLZ1012)

**Atención: las baterías BNH22/23/24 y los paneles solares SPM18/30 deben instalarse en el mismo lado de la persiana**

## 1.4 OPCIONAL:

- Cargador NI-MH
- Conector en Y FLAXTWCC
- kit de carga con conectores magnéticos FLAXMC-NI
- Cinta adhesiva de doble cara TDF3M
- Cargador de batería BCC15NH con conectores impermeables
- Cable alargador con conectores estancos FLAX31W021

# SEGURIDAD DE LA BATERÍA



- No desmonte, abra ni triture las pilas o baterías secundarias.
- No exponga las celdas ni las baterías al calor o al fuego. Evite el almacenamiento bajo la luz solar directa.
- No cortocircuite una celda o una batería.
- No someta las pilas o baterías a golpes mecánicos.
- En caso de fuga de una célula, no permita que el líquido entre en contacto con la piel o los ojos. En caso de contacto, lave la zona afectada con abundante agua y consulte a un médico.
- No utilice ningún cargador que no sea el proporcionado específicamente para su uso con el paquete.
- Observe las marcas más (+) y menos (-) en la celda, la batería y el equipo y asegúrese de usarlas correctamente.
- No use ninguna celda o batería que no esté diseñada para usarse con el equipo.
- Se debe supervisar el uso de la batería por parte de los niños.
- Adquirir siempre la batería recomendada por GAPOSA para el paquete específico XQ AUTONOMO.
- Mantenga las celdas y las baterías limpias y secas.
- Las celdas y baterías secundarias deben cargarse antes de usar. Siempre use el cargador correcto y consulte las instrucciones del fabricante o el manual del equipo para obtener las instrucciones de carga adecuadas.
- No deje una batería en carga prolongada cuando no esté en uso.
- Después de períodos prolongados de almacenamiento, puede ser necesario cargar y descargar las celdas o baterías varias veces para obtener el máximo rendimiento.
- Conserve la documentación original del producto para referencia futura.
- Utilice únicamente la celda o batería en la aplicación para la que fue diseñada.
- Deséchelo adecuadamente.
- No utilice un cargador de batería diferente al que figura entre los opcionales.
- No exceda el tiempo máximo de carga de 3,5 horas.

# MANTENIMIENTO



La vida útil del motor solar XQ AUTONOMO es de 3 a 5 años. Si la persiana enrollable no funciona correctamente y el motor no vuelve a funcionar normalmente después de un período soleado, probablemente se haya producido una descarga importante de la batería. La batería debe ser cargada con el cargador de batería BC15NH, por un instalador profesional.

**No utilice un cargador de batería diferente al BC15NH suministrado por GAPOSA.**

Si esto vuelve a ocurrir después de 3 años, la batería debe ser reemplazada por un instalador profesional.



## MONTAJE

- Utilice el motor únicamente en posición horizontal para el uso previsto.
  - Si es necesario, atornille el adaptador de cabeza de estrella en la cabeza del motor para conformar el soporte del motor e inserte los adaptadores de corona y transmisión para que coincidan con el perfil interior del tubo rodante, luego inserte el conjunto del motor en el tubo.
  - Asegure la rueda motriz en el otro lado del tubo para evitar el movimiento axial usando un tornillo o un remache.
  - No perforo ni haga agujeros en el tubo del motor
- 

## CABLEADO

- Mantenga 20 cm como distancia mínima entre 2 motores solares y 30 cm de distancia entre motores y transmisores
- Los cables que atraviesen una pared metálica deben protegerse y aislarse mediante una funda o manguito
- El cable del motor no se puede quitar. Si está dañado, devuelva el motor al servicio posventa.
- Todos los cables del paquete XQ AUTONOMO son con conectores para una fácil y rápida conexión de todo el sistema.
- El cable y los conectores deben protegerse del movimiento de la persiana
- Se recomienda fijar correctamente los cables en el interior del cajón de la persiana. Mejor si los conectores se colocan detrás del panel lateral.

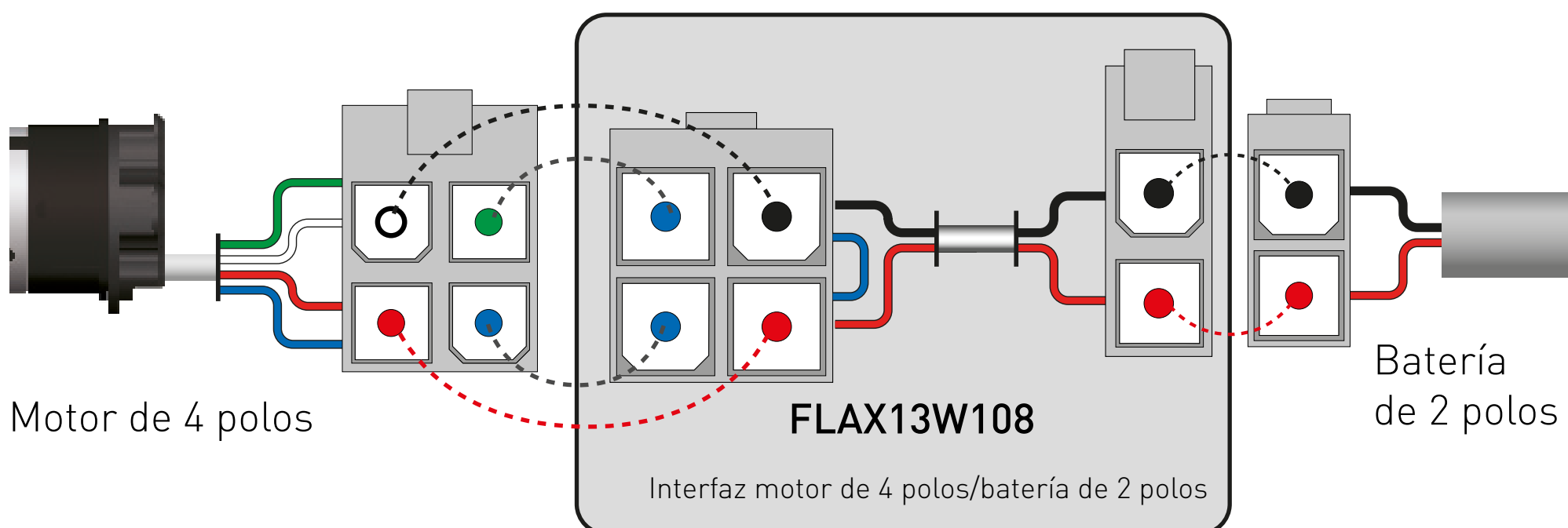
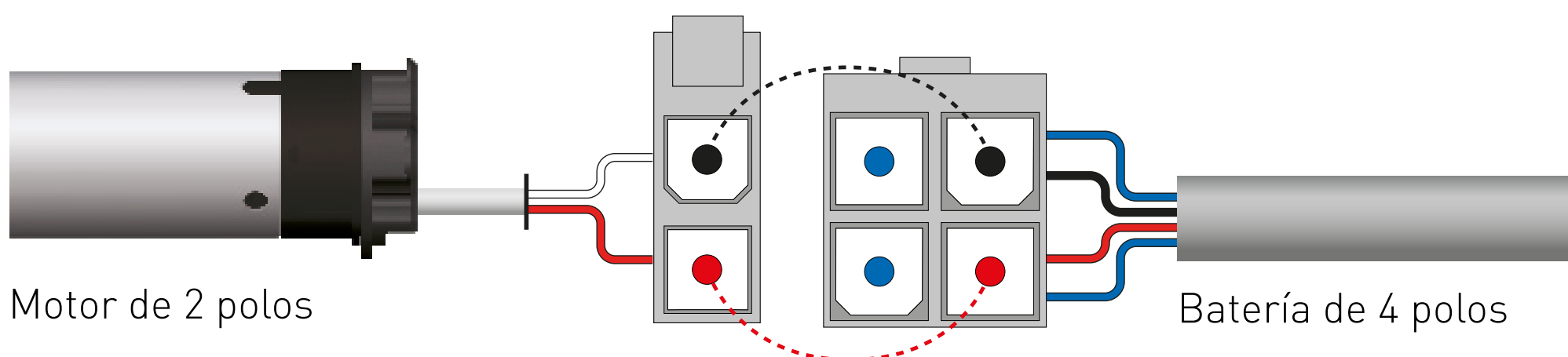
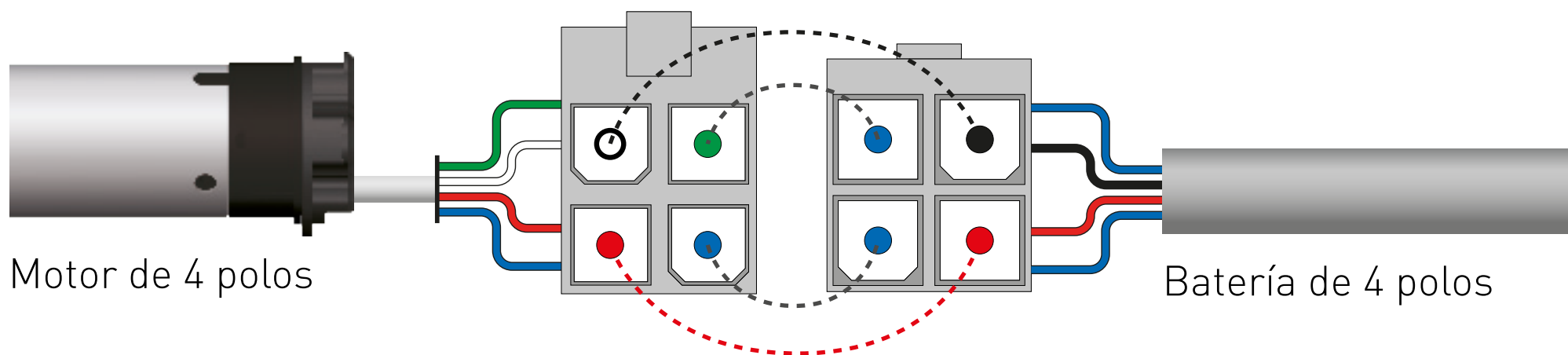
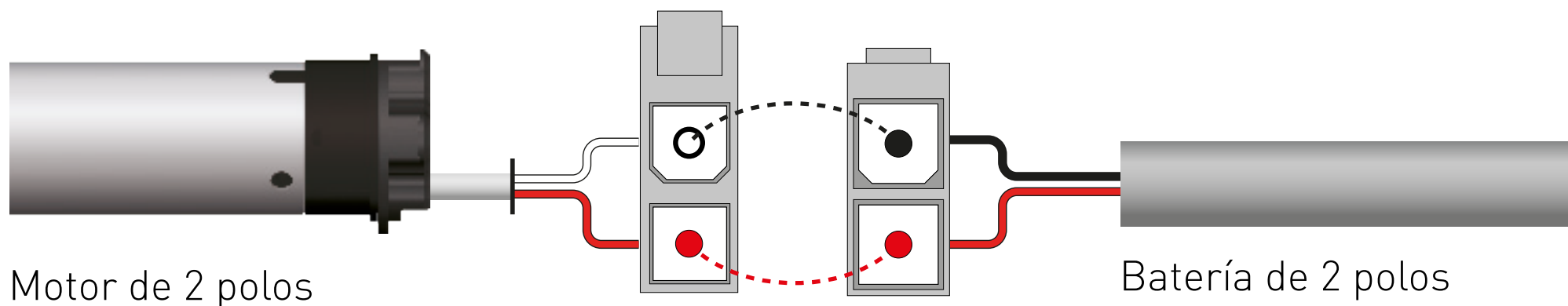
### **ATENCIÓN:**

- **Cualquier dispositivo de RF a 434 MHz puede interferir con un motor solar reduciendo el rendimiento de RF (alta fidelidad, radio, auriculares)**
- **¡Haga siempre un bucle en forma de “U” en el cable de alimentación para evitar que entre agua en el motor!**
- **No corte los hilos de los cables precableados. El cortocircuito debido al corte dañará los componentes.**



**Presta atención a las conexiones.**

**Asegúrate de que el color de los cables entre los enchufes y los enchufes sea consistente.**

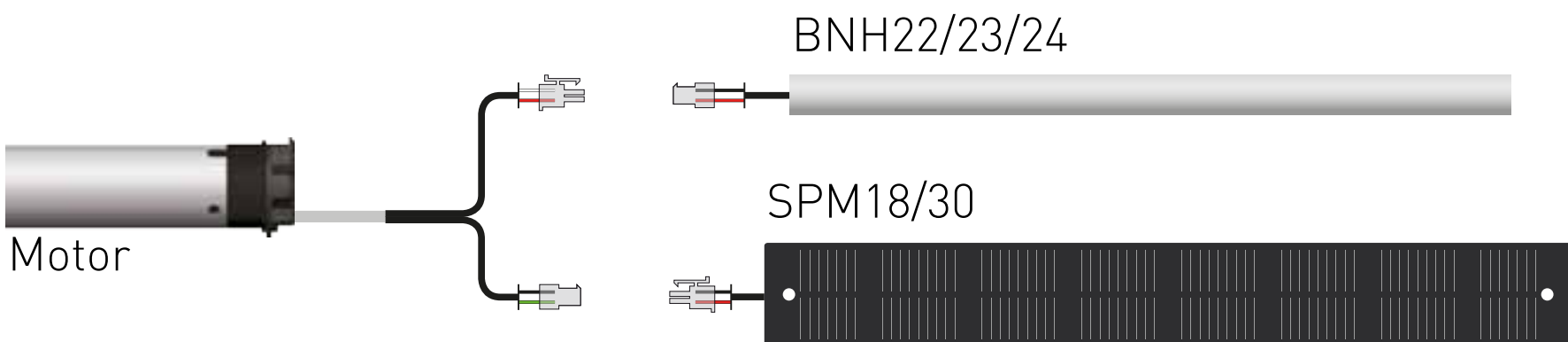




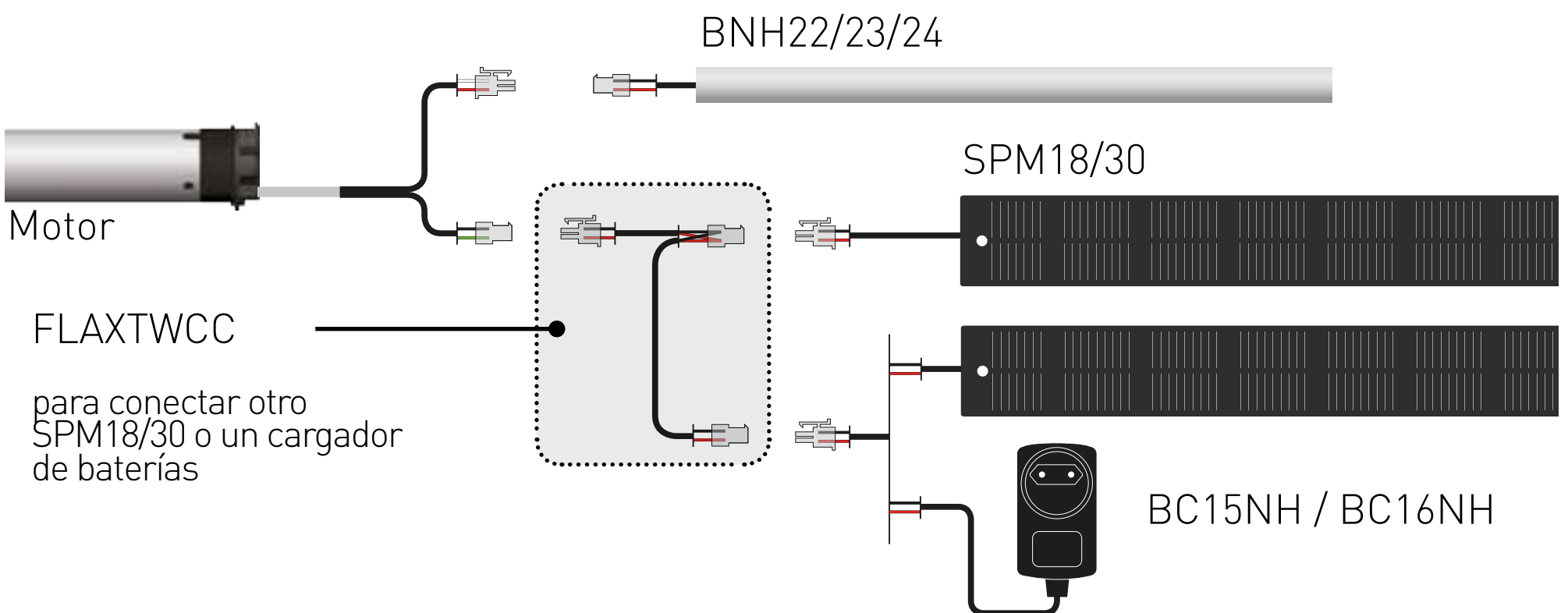
**⚠ Presta atención a las conexiones. Asegúrate de que el color de los cables entre los enchufes y los enchufes sea consistente.**

### KIT **XQ/XS BPZ**

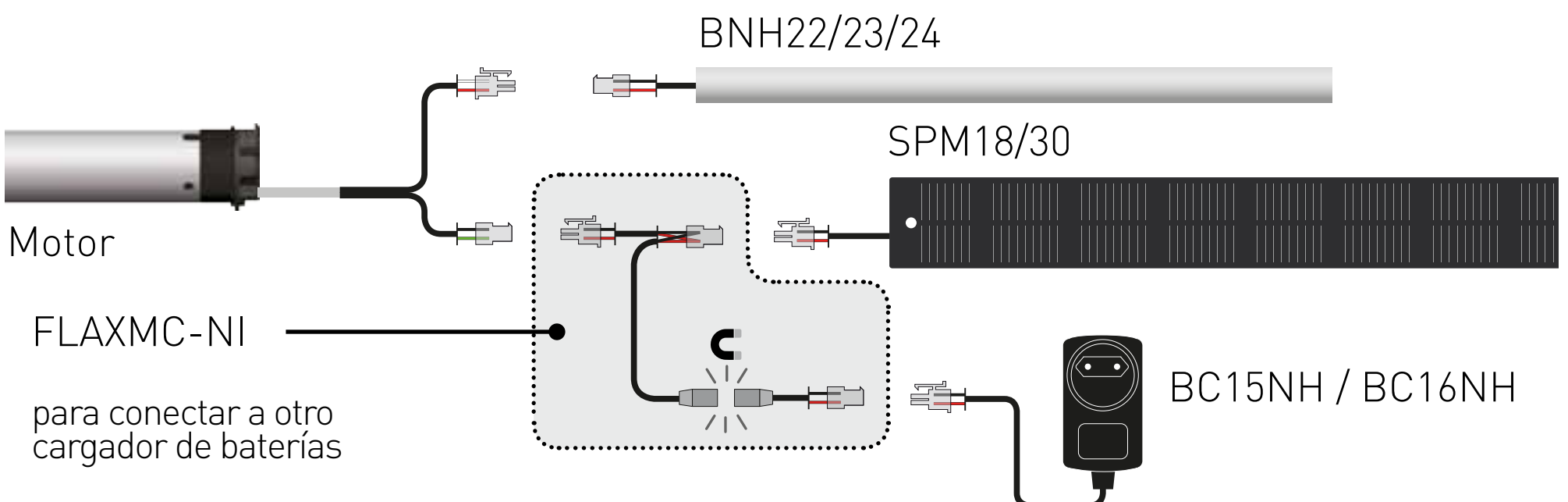
#### 1. Configuración estándar



#### 2. Configuraciones opcionales con conector FLAXTWCC



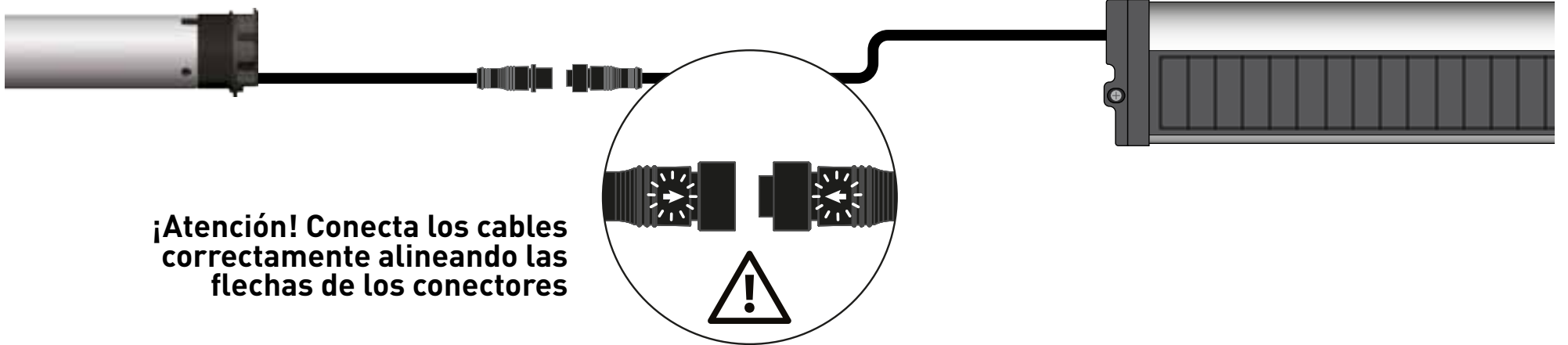
#### 3. Configuración opcional con kit de carga con conectores magnéticos FLAXMC-NI





### KIT XQ/XS BPLZ

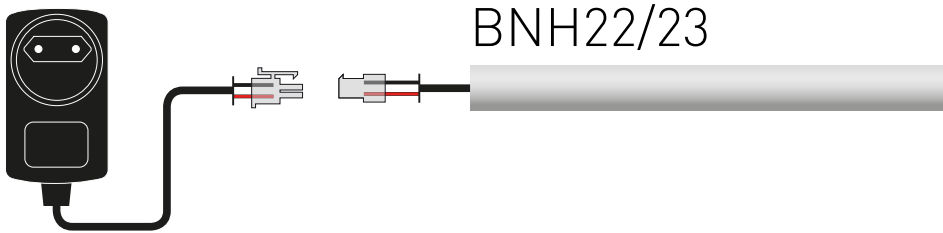
SOLAR STATION  
SPB18 (con motores < 50 Nm)  
SPB22 (con motores 50 Nm)



## DIAGRAMAS DE CONEXIÓN DE CARGADOR/BATERÍA Y CORRESPONDENCIA

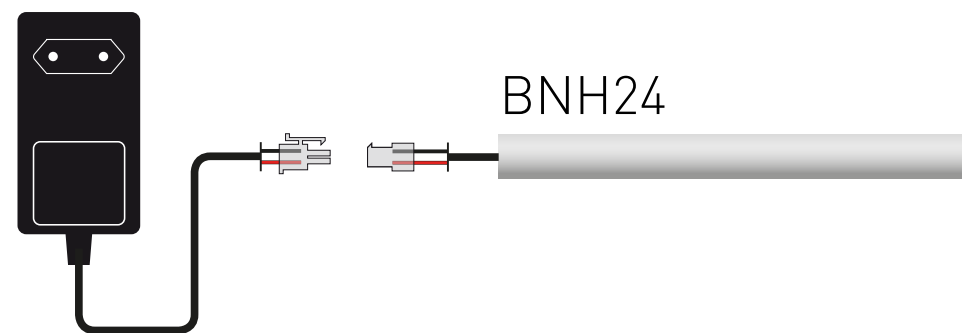
BC15NH /  
BC16NH

BNH22/23



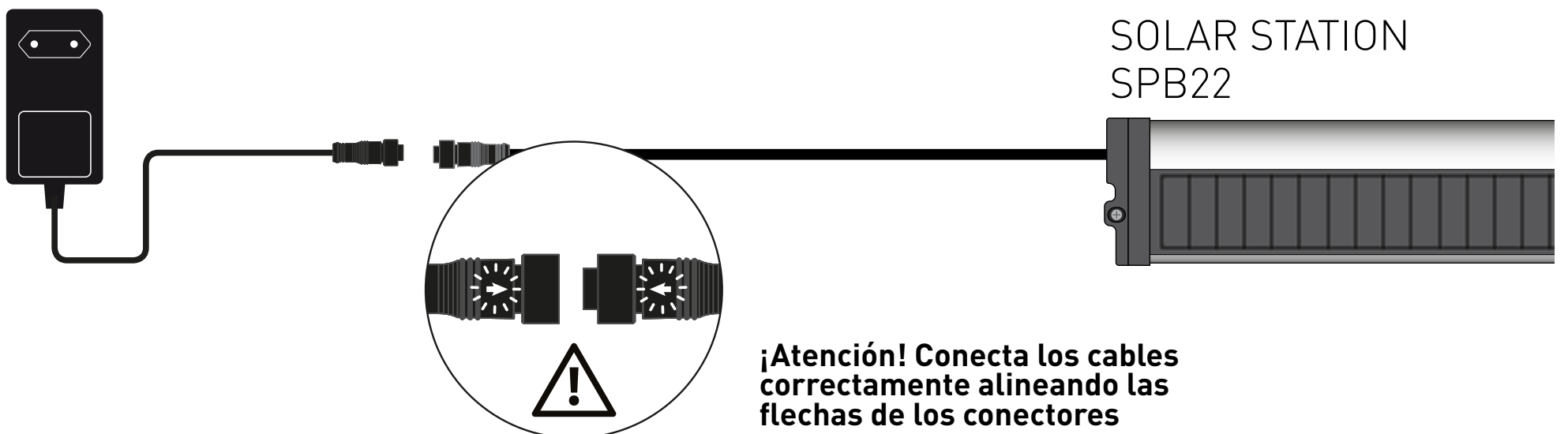
BC18NHD

BNH24



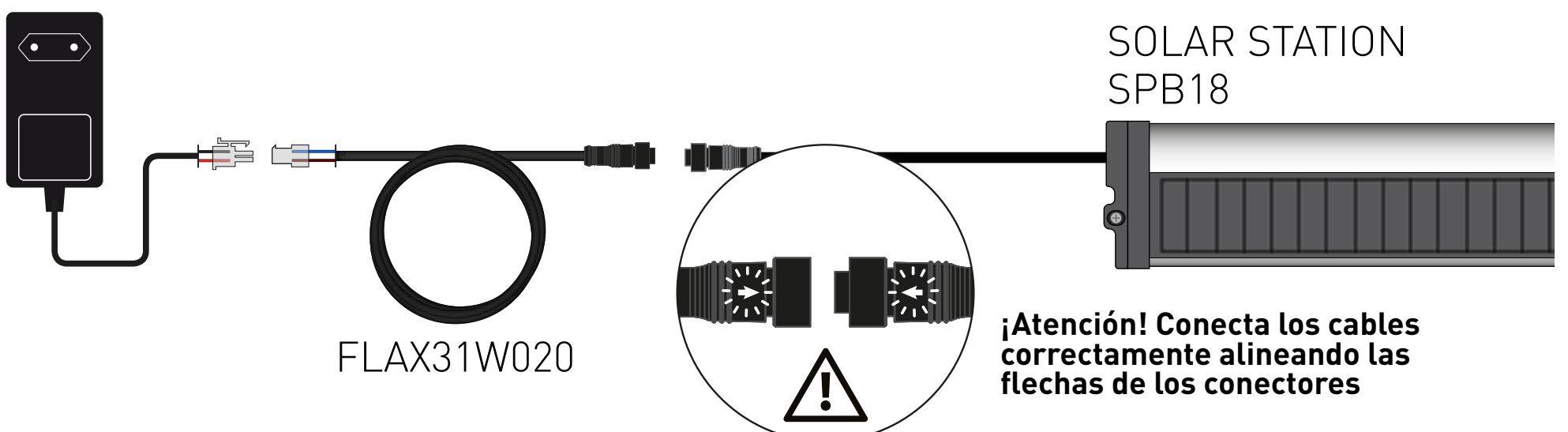
BC18NH

SOLAR STATION  
SPB22



BC18NHD

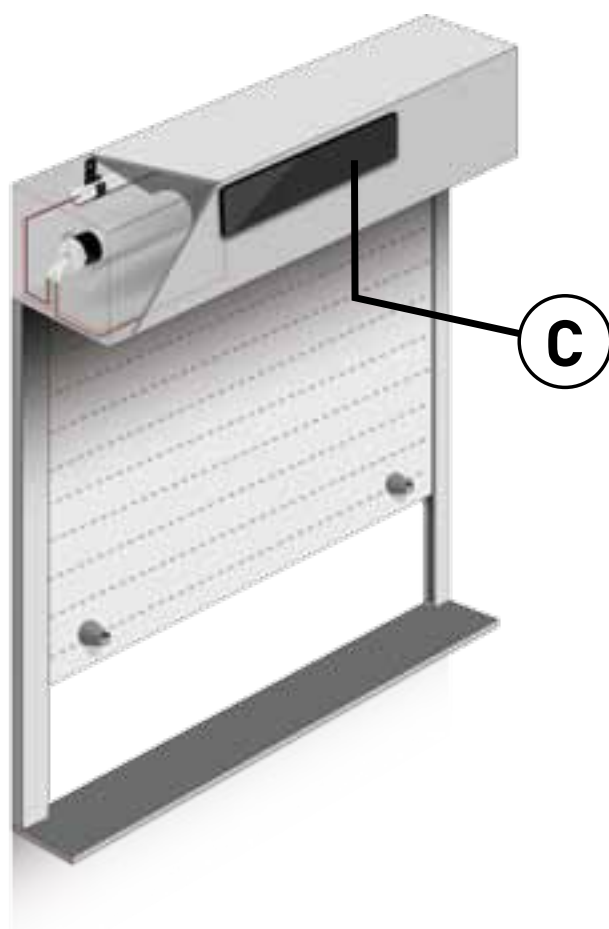
SOLAR STATION  
SPB18





## INSTALACIÓN DEL PANEL SOLAR

El panel solar (C) debe colocarse siempre en la exterior del cajón de la persiana para estar lo más expuesto posible a los rayos del sol. Su posición es crítica y ayuda significativamente a la futura autonomía del sistema motor solar. Los paneles solares están dimensionados para caber en todos los cajones de persianas y para cargar constantemente la batería para los movimientos diarios. En algunas zonas donde el impacto solar es muy limitado durante algunos períodos del año existe una solución alternativa para recargar la batería mediante el cargador de batería (opcional).



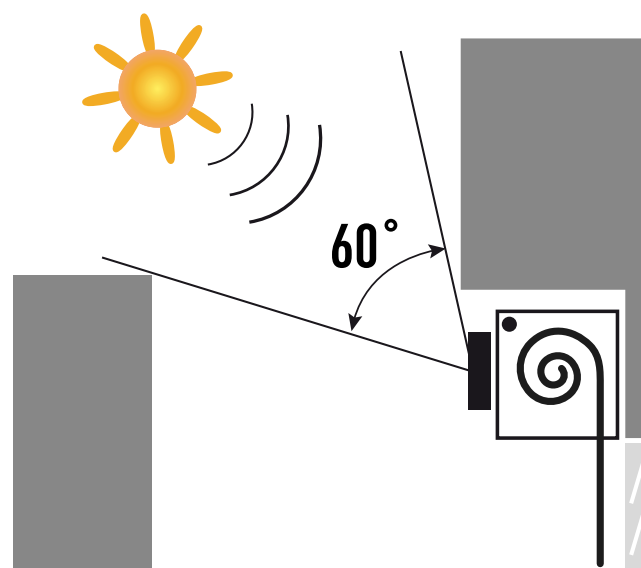
### ATENCIÓN:

- Nunca instale el panel solar en posición horizontal
- Nunca instale el panel solar detrás de un vidrio o a la sombra.
- Deje siempre las celdas despejadas, no ponga nada delante de ellas.
- No dejar nunca que se acumule nieve sobre el panel solar, y que toda su superficie no quede cubierta por nieve, hojas, etc.
- Mantenga limpia la superficie del panel limpiándola con agua limpia, utilizando un paño suave.



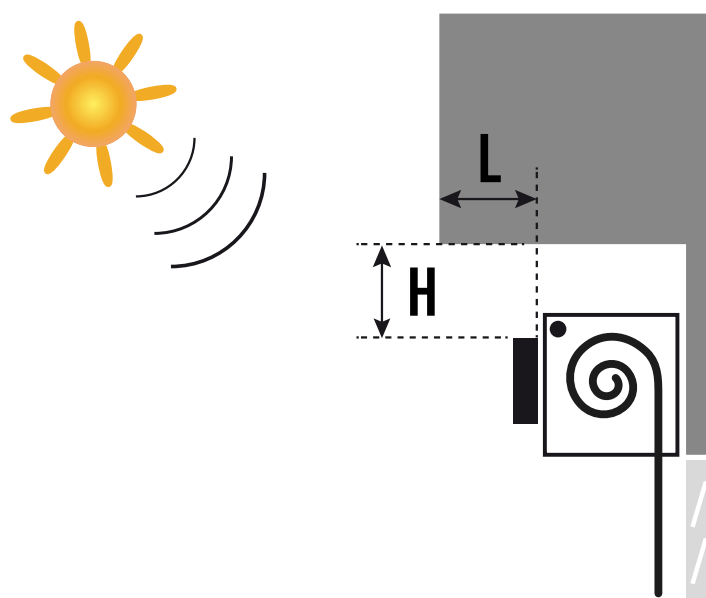
## COLOCACIÓN ÓPTIMA EN CASO DE OBSTÁCULOS

Vista del cielo limitada

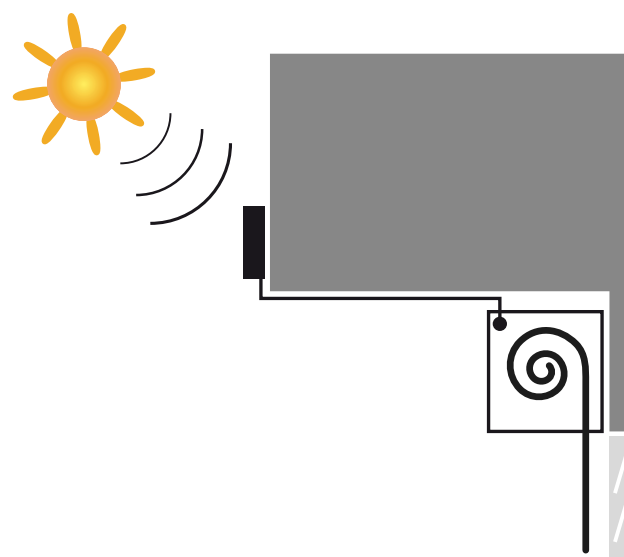


Voladizos de techo o similares

$$L < 2 \times H$$

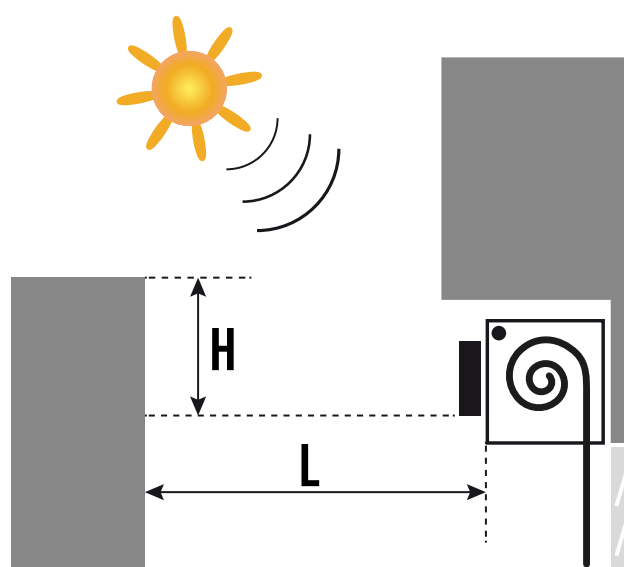


Mover el panel al frente del edificio o a otra parte



Obstáculo enfrente del panel solar

$$H < L / 2$$



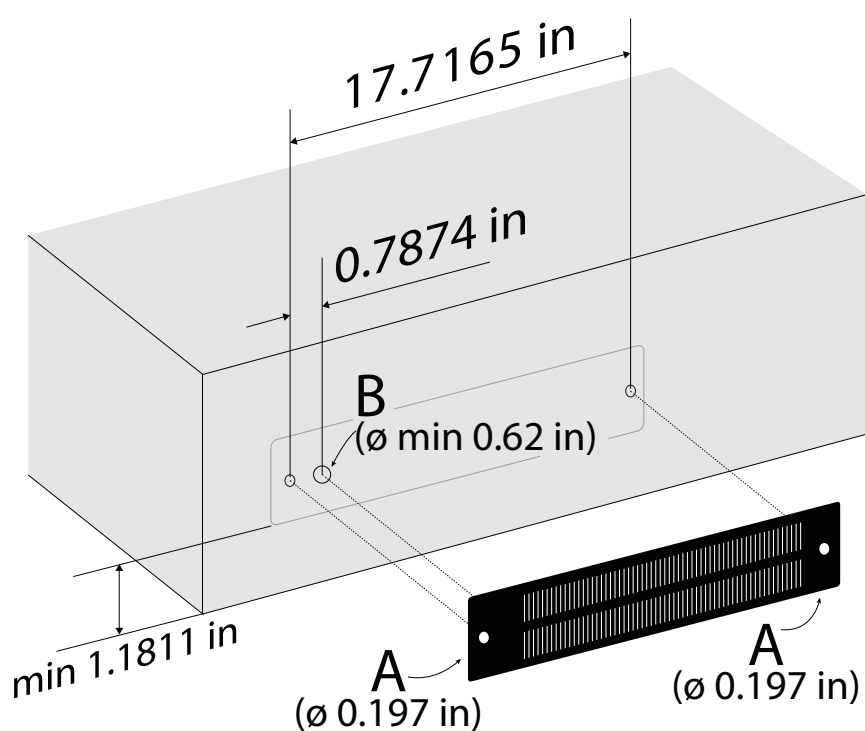


El panel se puede fijar en la superficie utilizando la cinta doble 3M o, para una solución de fijación absoluta, 2 remaches:

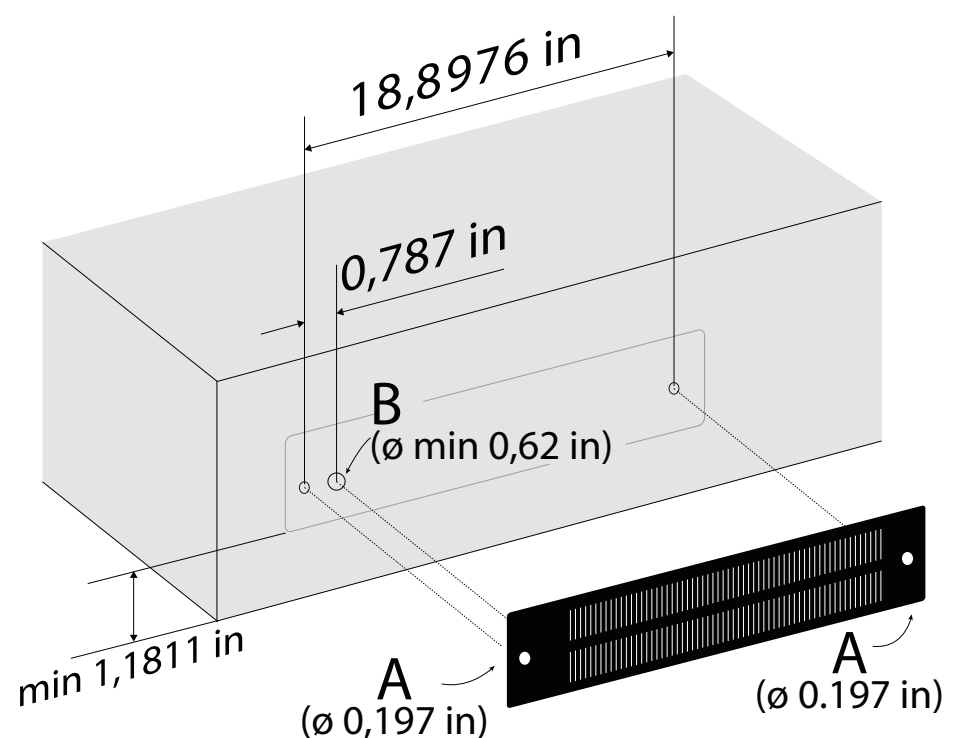
1. Taladre 1 orificio de 0,5905 in de diámetro (B) y 2 orificios de 0,1968 in de diámetro (A) en la parte frontal del cajón, según el esquema adjunto.
2. Inserte el cable del panel solar dentro del cajón a través del orificio perforado (B). Proteja el cable de los bordes del orificio colocando la espuma protectora.
3. Monte el panel solar en los dos orificios perforados (A), utilizando remaches de aluminio de 0,1889 in de diámetro y 0,7362 in de longitud.

**IMPORTANTE:** no utilice una arandela grande que pueda pasar por encima de las celdas

## SPM18



## SPM30



# INSTALACIÓN (SPB18/22)

4/4

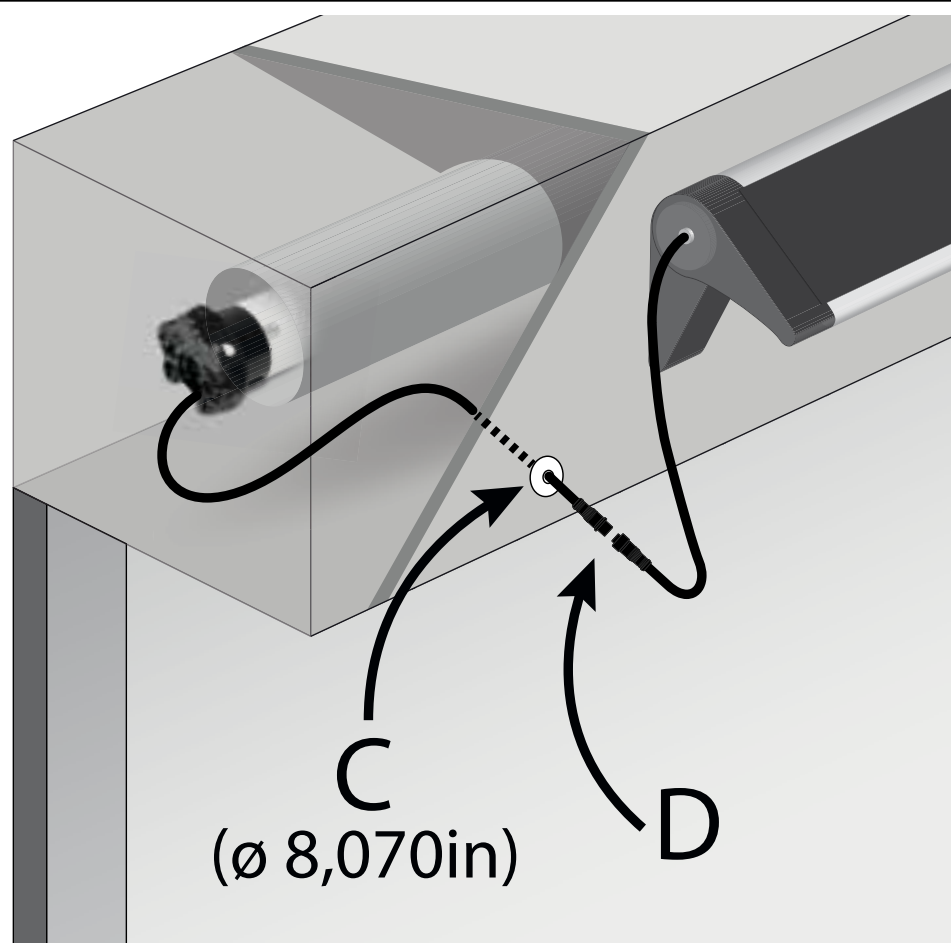
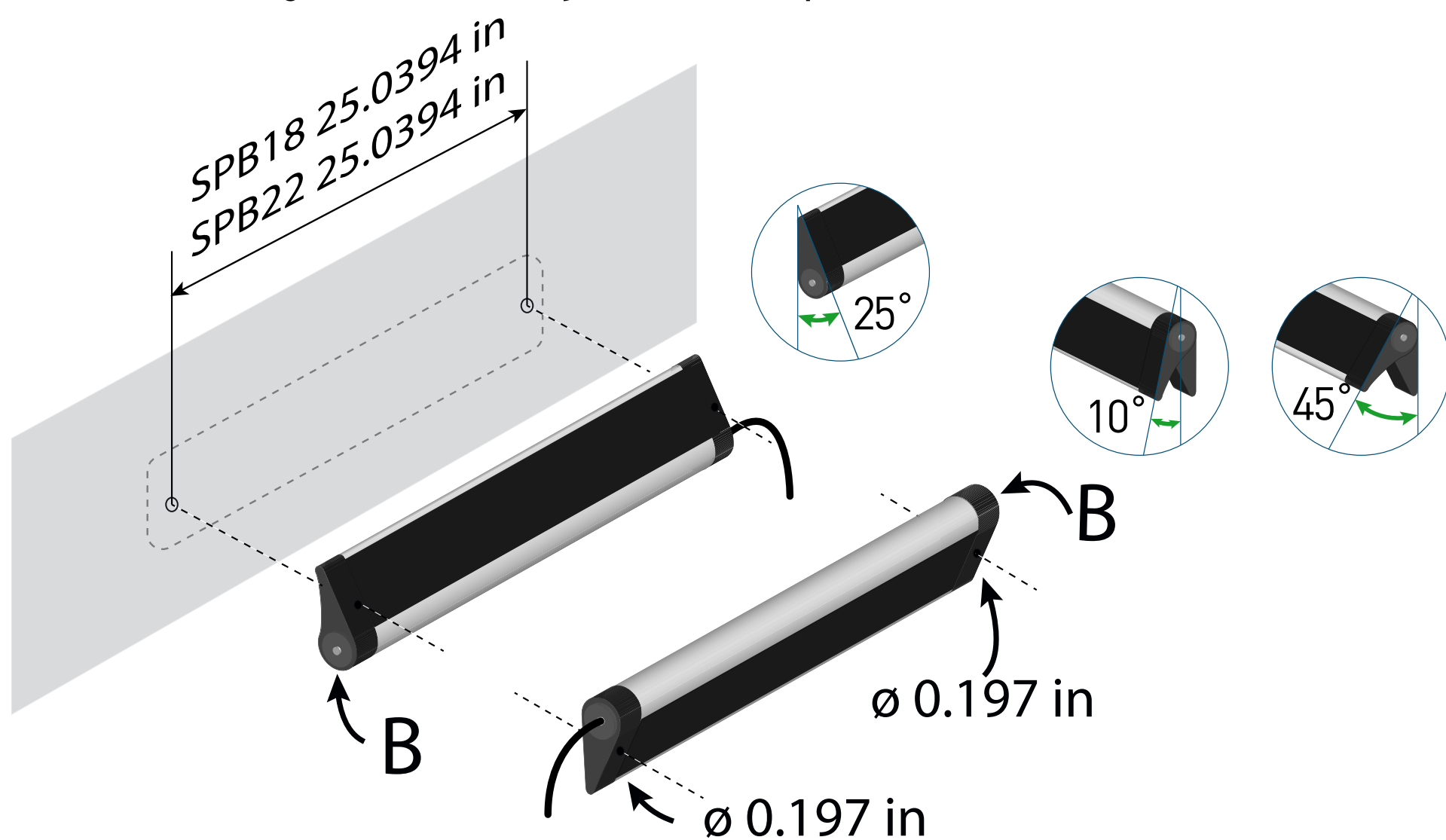


La estación solar **SPB18/22** puede fijarse a la pared mediante tornillos y tacos incluidos en el kit. o a cualquier otra superficie mediante dos tornillos con un diámetro máximo de 0,1771 in.

La estación solar **SPB18/22** se orienta naturalmente a 25° de la vertical. Si se instala boca abajo, puede orientarse a 10° o 45° para captar mejor la luz solar.

**IMPORTANTE: No orientar a más de 45°.**

La orientación del panel se consigue desenroscando el tornillo lateral (B) hasta que el panel quede libre para girar. Oriente el panel hasta alcanzar el ángulo deseado y vuelva a apretar el tornillo (B)



El cable del motor está equipado con un prensaestopas (C) que puede montarse en chapa metálica de 0,0196 a 0,118 in de grosor taladrando un agujero de ø 8,070 in.

El prensaestopas se aplica desde el **interior** del cofre. El cable del panel queda fuera del casete, al igual que la junta estanca (D).

# PUESTA EN MARCHA



**IMPORTANTE: CARGUE LA BATERÍA DE LA ESTACIÓN SOLAR ANTES DE LA INSTALACIÓN.**

**ATENCIÓN: LA BATERÍA DE LA ESTACIÓN SOLAR, AUNQUE IRRADIADA POR EL SOL, SOLO SE CARGA CUANDO ESTÁ CONECTADA AL MOTOR. SI SE DESCONECTA DEL MOTOR, ALTERNATIVAMENTE SOLO SE PUEDE RECARGAR A TRAVÉS DEL CARGADOR BC16NH.**

## **Versión KIT MOTOR SOLAR:**

Conecte la batería y el panel solar a los cables del motor.

## **Versión KIT MOTOR SOLAR CON ESTACIÓN SOLAR:**

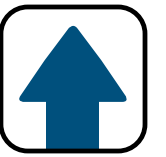
Conecte la estación solar al cable del motor.

**Nota: los conectores de todos los cables están diseñados para evitar conexiones incorrectas.**

**ATENCIÓN: UNA VEZ REALIZADAS LAS CONEXIONES, EL MOTOR ESTÁ ACTIVO Y LISTO PARA SU USO.**

**IMPORTANTE: SI VA A INSTALAR MÁS DE UN MOTOR, CONECTE UN MOTOR CADA VEZ MANTENIENDO LOS DEMÁS DESCONECTADOS.**

# SUSTITUCIÓN DE UN PANEL SOLAR



Un panel solar debe ser reemplazado por un instalador profesional, y solo por otro modelo idéntico. Nunca tire el panel solar con los residuos domésticos.

## **Panel solar SPM18/30:**

1. Desconecte el cable del motor de la batería.
2. Desconecte el panel solar del cable del motor.
3. Retire el cable del panel del cajón de la persiana enrollable.
4. Retire los remaches.
5. Retire el panel solar.
6. Instale el nuevo panel solar como se describe en la sección anterior.

## **SPB18/22 Estación solar (panel solar + batería):**

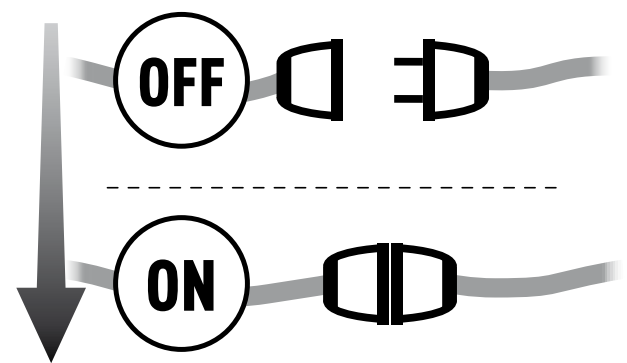
1. Desconecte el câble moteur de l'Estación Solar
2. Desatornille los tornillos que fijan la Estación Solar
3. Retire la Solar Station.
4. Instale el nuevo panel solar como se describe en la sección anterior.



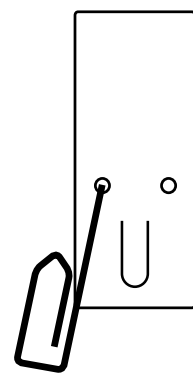
## PROGRAMACION EMISOR

ATENCIÓN: En el caso que en la instalación haya más de un motor, en la fase de la primera programación será necesario alimentar **solamente un motor** para evitar posibles interferencias entre ellos.

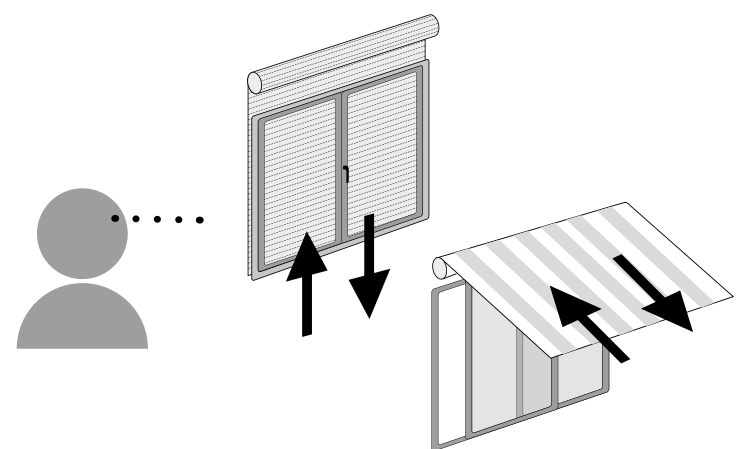
**1** Alimentar el motor



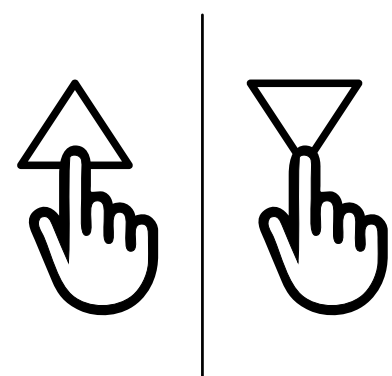
**2** Presionar y mantener el botón PROG-TX hasta que el motor empiece a moverse



**3** Controlar el sentido del motor y soltar el botón PROG-TX (el motor se para).

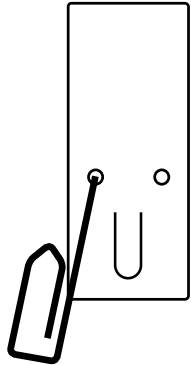
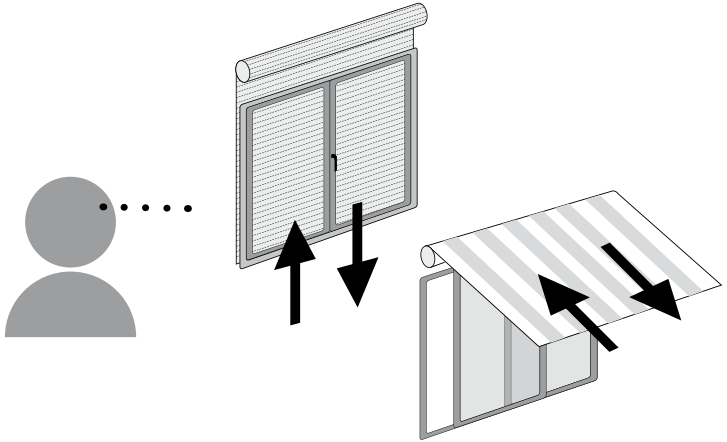
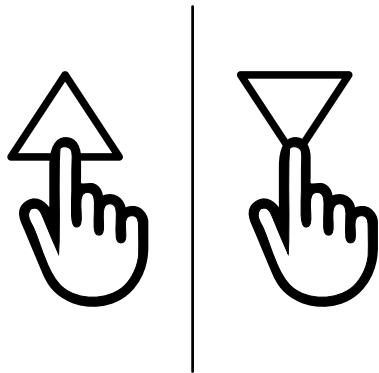


**4** Antes que pasen 5 segundos pulsar la tecla correspondiente (SUBIDA si la rotación del motor era de subida o BAJADA si viceversa). Se ha realizado la memorización del emisor y se ha sincronizado el sentido de rotación del motor.





## AGREGAR OTROS EMISORES

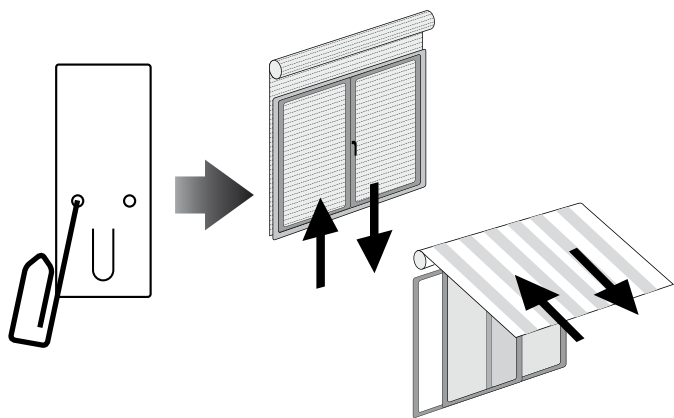
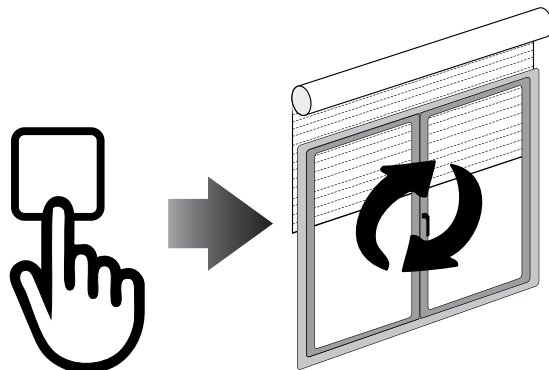
1	<p>Presionar y mantener el botón PROGTX de un emisor <b>ya programado</b> hasta que el motor empiece a moverse</p>	
2	<p>Controlar el sentido del motor y dejar el botón PROG-TX (el motor se para)</p>	
3	<p>Antes que pasen 5 segundos, <b>con el nuevo emisor</b> que se desea añadir, pulsar la tecla correspondiente, (SUBIDA si la rotación del motor era de subida o BAJADA si viceversa). Se ha añadido el nuevo emisor.</p>	



## COMPROBACIÓN / CAMBIO DE DIRECCIÓN

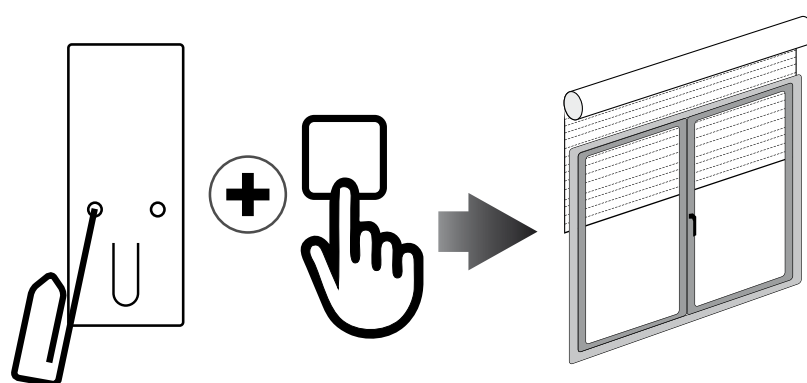
**IMPORTANTE:** el cambio de dirección se debe realizar antes de comenzar el ajuste de los finales de carrera, de lo contrario los finales de carrera deben restablecerse.

Pulse SUBIDA o BAJADA, el motor debe subir o bajar, de otro modo para cambiar de dirección:

<b>1</b>	Pulse y mantenga presionado el botón PROG-TX hasta que el motor se pone en movimiento.	
<b>2</b>	Pulse STOP: El motor emite un breve movimiento en los dos sentidos de rotación. La dirección del motor se ha invertido.	

## BORRADO DE UN TRANSMISOR

Pulse simultáneamente PROG-TX y STOP del transmisor que se quiere borrar hasta que el motor haga un breve movimiento en ambas direcciones. Nota: solo se ha borrado de la memoria del motor el transmisor utilizado mediante este procedimiento

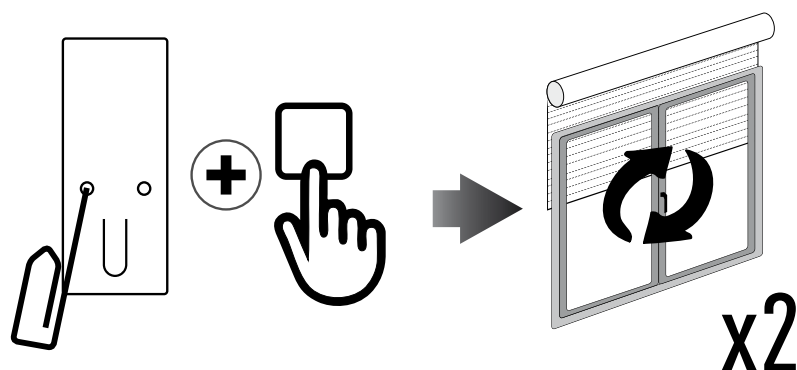




## BORRADO DE LA MEMORIA DEL MOTOR

### Opción 1 - Con un emisor ya programado

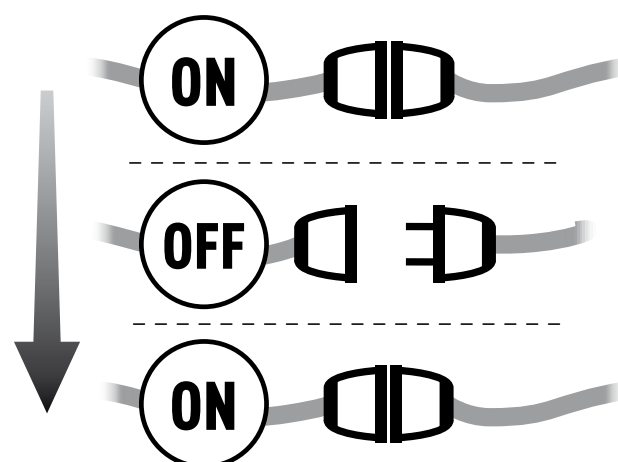
Presionar y mantener presionado los botones PROG-TX y STOP hasta que el motor primero hace un breve movimiento en los dos sentidos y después de un momento, un segundo movimiento más largo en ambos sentidos. La memoria está vacía.



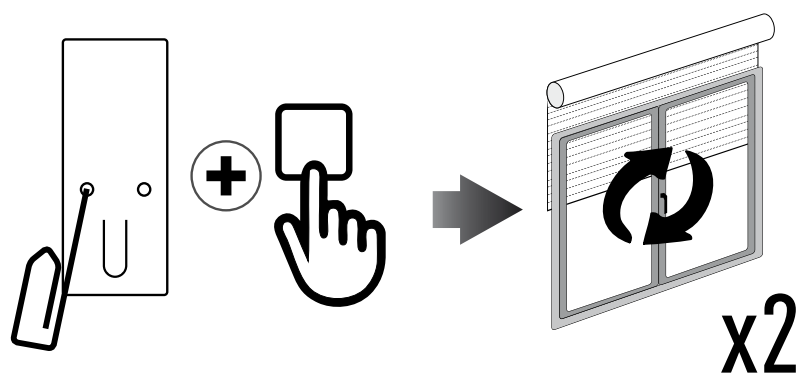
### Opción 2 - Sin el uso de un transmisor ya programado

**1**

Desconectar la alimentación del motor y volver a alimentarlo.

**2**

Antes que pasen 8 segundos, usando cualquier transmisor Gaposá a 434.15 MHz, presionar y mantener presionado los botones PROG-TX y STOP hasta que el motor primero hace un breve movimiento en los dos sentidos y después de un momento, un segundo movimiento más largo en ambos sentidos. La memoria está vacía.

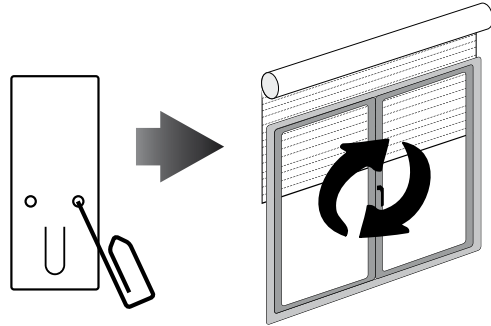




## PROGRAMACION FINALES DE CARRERA

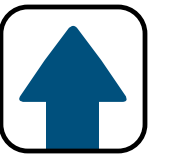
(para motores con finales de carrera electrónicos)

**ATENCION: EL PRIMER FINAL DE CARRERA PARA PROGRAMAR ES SIEMPRE EL DE SUBIDA.**

<b>1</b>	Presionar y mantener el botón PROG-FC hasta que el motor se mueve brevemente en ambos sentidos. <b>Nota: durante las operaciones de programación el control esta es en hombre presente.</b>	
<b>2</b>	Mantenga pulsado el botón SUBIDA y hasta que la persiana/toldo alcanza la posición de final de carrera deseada.	
<b>3</b>	Presione STOP para ajustar la posición SUBIDA. El motor gira brevemente en los dos sentidos de rotación.	
<b>4</b>	Mantenga pulsado el botón BAJADA y hasta que la persiana/toldo alcanza la posición del final de carrera BAJADA deseada.	
<b>5</b>	Pulse STOP para ajustar la posición BAJADA. El motor gira brevemente en los dos sentidos de rotación.	

Nota: El ajuste fino de los finales de carrera se puede lograr en SUBIDA o en BAJADA pulsando el botón PROG-FC una segunda vez: el motor se moverá lentamente por pequeños movimientos hasta la posición deseada. Pulsar siempre el botón STOP para guardar la posición.

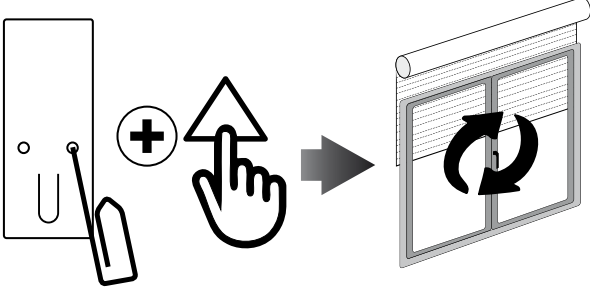
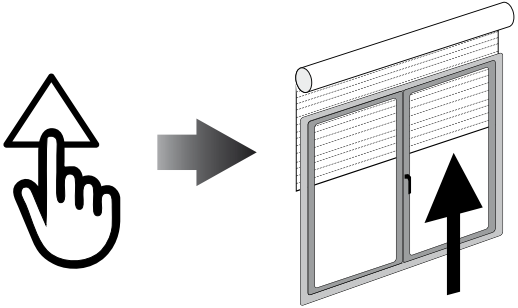
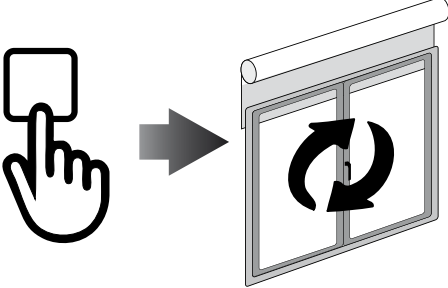
# MODIFICACIÓN DE UN FINAL DE CARRERA DE CARRERA 2/3



Si es necesario cambiar un final de carrera después del procedimiento de configuración inicial, es posible cambiar una posición o las dos de forma individual. Se puede cambiar un final de carrera sin que esto afecte a la posición del otro final de carrera. El motor puede estar parado en cualquier lugar para iniciar el procedimiento.

**Nota:** durante el “modo de ajuste del final de carrera” el funcionamiento del motor es a impulsos en modo “hombre presente” (los botones SUBIR o BAJAR deben mantenerse pulsados para mover el motor).

## PARA CAMBIAR EL FINAL DE CARRERA DE SUBIDA

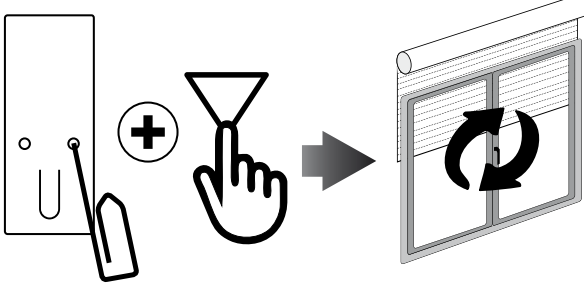
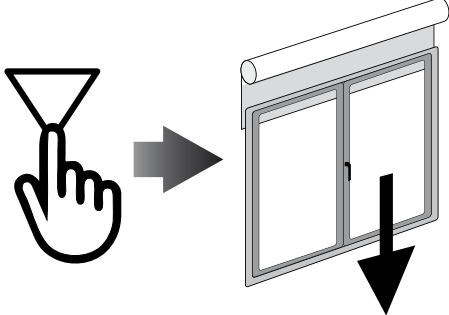
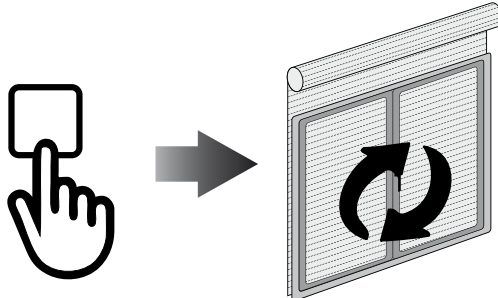
1	Desde cualquier posición entre los finales de carrera existentes, presione y mantenga presionado el botón PROG-FC y el botón SUBIR a la vez hasta que el motor haga un movimiento breve.	
2	Mantenga presionado el botón SUBIR hasta el nuevo final de carrera deseado.	
3	Pulse el botón STOP para confirmar la nueva posición. El motor hace un movimiento breve para confirmar la programación.	

# MODIFICACIÓN DE UN FINAL 3/3

## DE CARRERA



### PARA CAMBIAR EL FINAL DE CARRERA DE BAJADA

1	Desde cualquier posición entre los finales de carrera existentes, presione y mantenga presionado el botón PROG-FC y el botón BAJAR a la vez hasta que el motor haga un movimiento breve.	
2	Mantenga presionado el botón BAJAR hasta el nuevo final de carrera deseado.	
3	Pulse el botón STOP para confirmar la nueva posición. El motor hace un movimiento breve para confirmar la programación.	

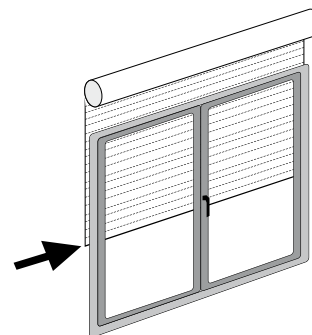
# POSICIÓN INTERMEDIA



## PROGRAMACION POSICIÓN INTERMEDIA

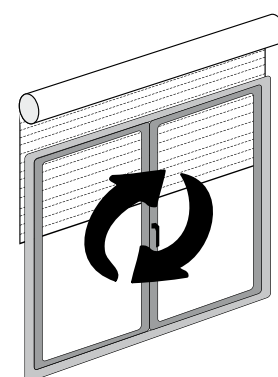
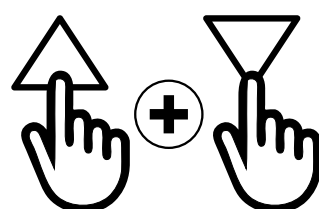
1

Mover la persiana/toldo hasta la posición intermedia deseada



2

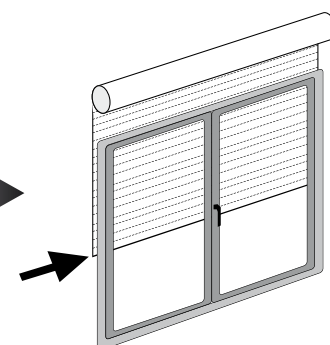
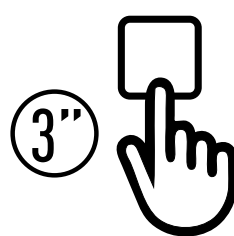
Presionar simultáneamente las teclas SUBIDA y BAJADA hasta que el motor se mueva brevemente en ambos sentidos.



## ALCANZAR LA POSICIÓN INTERMEDIA

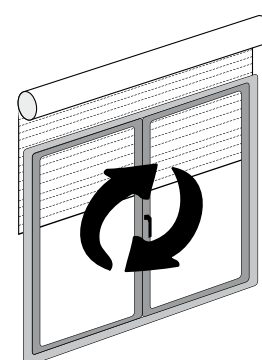
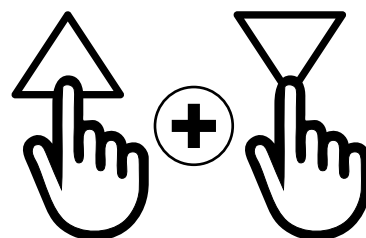
Presionar y mantener la tecla STOP por al menos 3 segundos.

3"



## BORRAR LA POSICIÓN INTERMEDIA

Presionar simultáneamente la teclas SUBIDA y BAJADA hasta que el motor se mueva brevemente en ambos sentidos



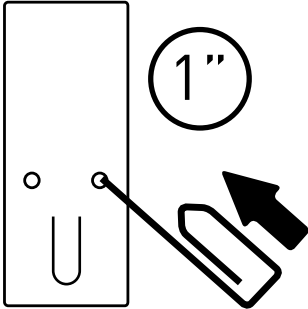

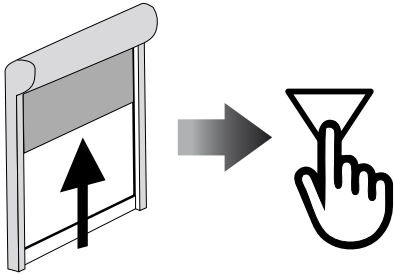
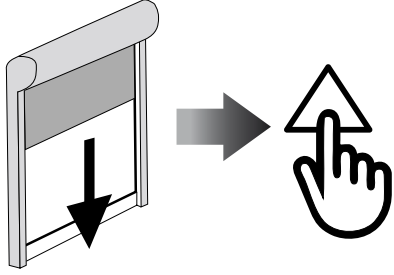
# DESACTIVACIÓN DE LA FUNCIÓN OBSTÁCULO

1/2



**¡ATENCIÓN!** Todos los motores están equipados con función de detección de obstáculos.

**En los modelos 616 y 1012 la función está desactivada como configuración de fábrica.**

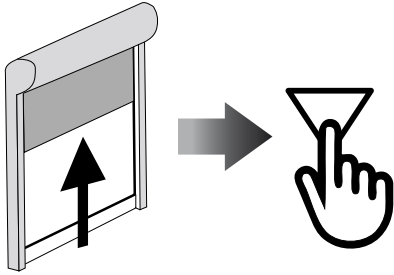
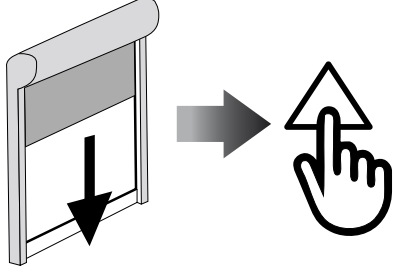
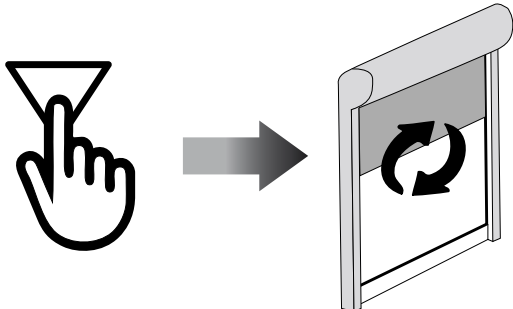
<b>1</b>	Presionar Prog-FC por al menos 1 segundo.	
<b>2</b>	Presionar SUBIDA	
<b>3</b>	Presione el botón BAJADA tan pronto como el motor comience a subir.	
<b>4</b>	Presione el botón SUBIDA tan pronto como el motor comience a bajar.	



# DESACTIVACIÓN DE LA FUNCIÓN OBSTÁCULO

2/2



5	Presione el botón BAJADA tan pronto como el motor comience a subir.	
6	Presione el botón SUBIDA tan pronto como el motor comience a bajar.	
7	Quando el motor comience a subir <b>presione y mantenga presionado</b> el botón BAJADA hasta que el motor haga 1 movimiento breve arriba-abajo que significa <b>detección de obstáculos desactivada</b>	

## ACTIVACIÓN DE LA FUNCIÓN OBSTÁCULO

Por la activación hacer la misma sequencia que la desactivación. En el punto 7, el motor hará **2 movimientos breves** arriba-abajo que significa **detección de obstáculos activada**.

