

AUTONOMO



SOLAR-FUNKMOTOR KIT

KIT **XQBPX616** (6 Nm)

KIT **XQBPX1012** (10 Nm)

KIT **XSBPX2012** (20 Nm)

KIT **XQBPX2016** (20 Nm)

KIT **XQBPX309** (30 Nm)

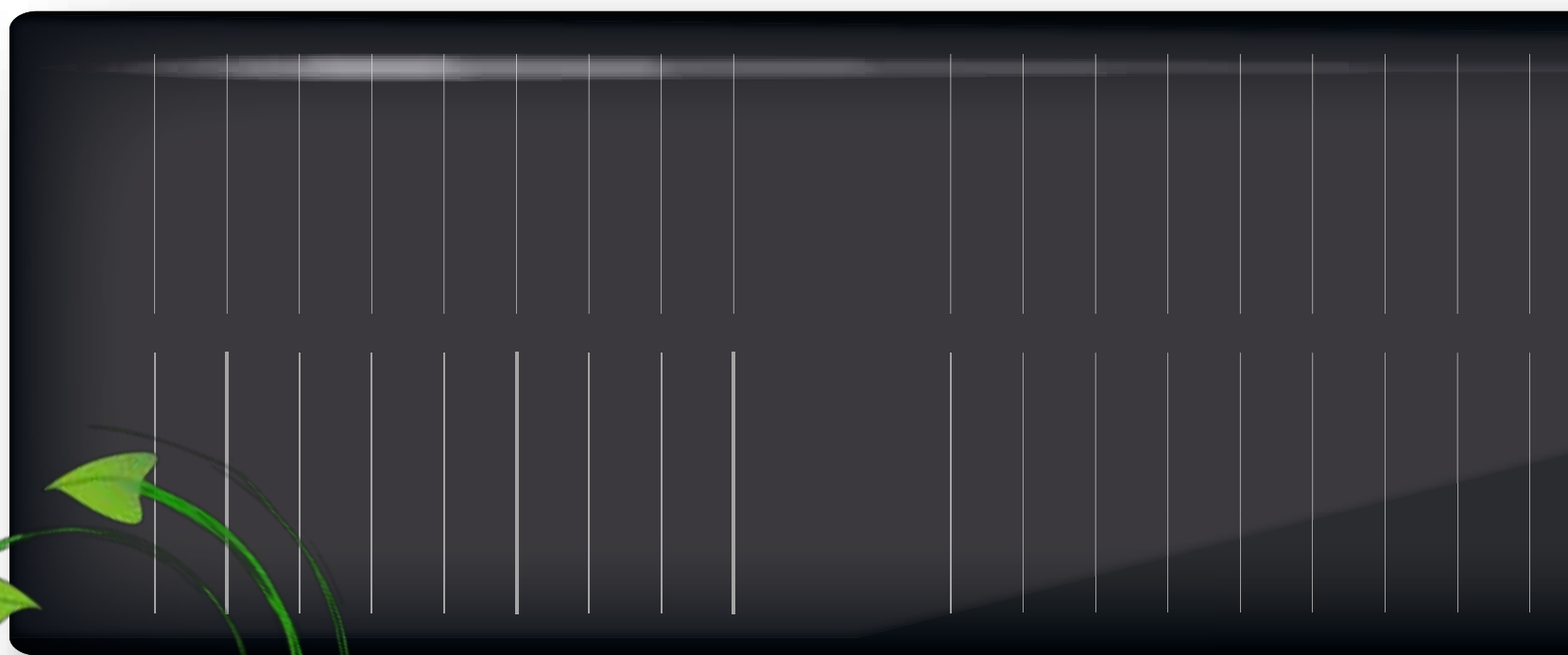
KIT **XQBPLX1012** SOLAR STATION (10 Nm)

KIT **XSBPLX2012** SOLAR STATION (20 Nm)

KIT **XQBPLX2016** SOLAR STATION (20 Nm)

KIT **XQBPLX309** SOLAR STATION (30 Nm)

KIT **XQBPLX5012** SOLAR STATION (50 Nm)





SICHERHEIT

ALLGEMEINE INFORMATIONEN

BATTERIE

WARTUNG

INSTALLAZION

VERWENDEN

AUSWECHSELN EINES SOLARMODULS

SENDER EINLERNEN

SENDER HINZUFÜGEN

ÄNDERN DER DREHRICHTUNG

SENDER LÖSCHEN

MOTORENSPEICHER ZURÜCKSETZEN

ENDLAGEN

ZWISCHENPOSITION

DE/AKTIVIERUNG DES HINDERNISERKENNUNG

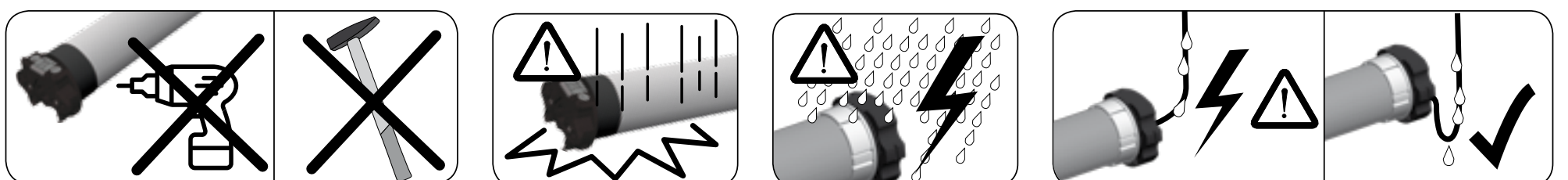
SICHERHEIT



ES IST SEHR WICHTIG FÜR DIE SICHERHEIT DER PERSONEN, DASS DIESE EINLEITUNGEN AUFMERKSAM BEFOLGT SIND. DIESE EINBAUANLEITUNGEN AUFBEWAHREN. WICHTIG:

- Beachten Sie den Rollladen während der Fahrt und Personen fernhalten, bis er in Bewegung ist.
- Es ist häufig zu kontrollieren, ob es Ungleichgewichte, Verschleißerscheinungen oder Kabelbeschädigungen gibt. Für den Fall, dass Reparaturen oder Wartungen nötig sind, betreiben Sie den Motor nicht.
- Für den Einsatz auf Markisen ist ein horizontaler Abstand von mindestens 0,4 m zwischen dem vollständig ausgerollten angetriebenen Teil und jeglichem festverlegten Gegenstand einzuhalten.
- Das Gerät ist nicht zur Verwendung bestimmt, von Personen (einschließlich Kinder), deren physische, sensorische oder geistige Fähigkeiten reduziert sind, oder von Personen, die an Erfahrung oder Kenntnis mangeln. Diese Kategorien von Personen benötigen Aufsicht und Anweisungen zur Benutzung des Systems durch die Vermittlung einer Person, die verantwortlich für ihre Sicherheit ist.
- Kinder sollten beaufsichtigt werden, um sicherzustellen, dass sie nicht mit dem Gerät und/oder festen Steuereinrichtungen spielen.
- Fest montierte Steuereinrichtungen müssen sichtbar angebracht werden.

WARNUNG: Batterien und elektrische Bauteile enthalten Schadstoffe. Entsorgen Sie sie nach dem Entfernen bei speziellen Sammelstellen für Altbatterien und Elektrogeräte zum Recycling.



ALLGEMEINE INFORMATIONEN



1.1 ANWENDUNGEN

Der Solarmotor XQ AUTONOMO ist für den Antrieb von Rollläden und textilen Sonnenschutzsystemen vorgesehen. Der Motor muss in Übereinstimmung mit den Vorschriften des Landes installiert werden, in dem er montiert werden soll. Der Einbau des Motors in den Rollläden muss gemäß EN13659 erfolgen.

1.2 STROMZUFUHR

Der XQ AUTONOMO-Motor wird mit Solarenergie betrieben. Die vom Solarmodul erzeugte Energie wird dann in der Batterie gespeichert.

1.3 Inhalt der XQ AUTONOMO-Bausätze:

SOLARMOTOR-BAUSATZ

- XQBPX... DC12V-Rohrmotor mit 25 cm Kabel und Stecker
- Solarmodul SPM18/30 mit Kabel und Stecker
- Akkupack BNH22/23/24 mit Kabel und Stecker
- Batteriepack BB22 = Batteriehalter, Adapter AXRRF4, Adapter AXT45 (rund auf Stern)

SOLARMOTOR-BAUSATZ MIT SOLARSTATION

- XQBPLXxxx DC12V-Rohrmotor mit Kabel und wasserdichtem Stecker
- SPB18/22 Solarmodul und Batterie mit Kabel und wasserdichtem Stecker
- AXT45-Adapter (rund zu sternförmig) (nur bei XQBPLX1012-Motor)
- AXRRF4-Adapter (nur in XQBPLX1012-Motor)

Achtung: BNH22/23/24-Batterien und SPM18/30-Solarmodule müssen auf der gleichen Seite des Rollladens installiert werden

1.4 Optional:

- NI-MH Ladegerät
- Y-Verbindungsstück FLAXTWCC
- Magnetischer Verbindungssatz FLAXMC-NI
- Doppelseitiges Klebeband TDF3M
- BCC15NH Batterieladegerät mit wasserdichten Steckern
- Verlängerungskabel mit wasserdichten Steckern FLAX31W021

BATTERIE



- Sekundärzellen oder Batterien nicht zerlegen, öffnen oder zerkleinern.
- Zellen oder Batterien nicht der Hitze oder dem Feuer aussetzen, nicht in direktem Sonnenlicht lagern.
- Schließen Sie keine Zelle oder Batterie kurz.
- Setzen Sie Zellen oder Batterien keinen mechanischen Stößen aus.
- Falls eine Zelle ausläuft, darf die Flüssigkeit nicht mit der Haut oder den Augen in Berührung kommen. Falls die Flüssigkeit mit den Augen in Berührung gekommen ist, waschen Sie die betroffene Stelle mit reichlich Wasser aus und ärztlichen Rat einholen.
- Verwenden Sie kein anderes Ladegerät als das in der Verpackung angegebene.
- Beachten Sie die Plus- (+) und Minuszeichen (-) auf der Zelle, dem Akku und dem Gerät und achten Sie auf die korrekte Verwendung.
- Verwenden Sie keine Zellen oder Batterien, die nicht für die Verwendung mit dem Gerät vorgesehen sind.
- Die Verwendung von Batterien durch Kinder sollte beaufsichtigt werden.
- Kaufen Sie immer die von GAPOSA empfohlene Batterie für das jeweilige XQ AUTONOMO Paket empfohlen wird.
- Halten Sie Zellen und Batterien sauber und trocken.
- Sekundärzellen und -batterien müssen vor dem Gebrauch aufgeladen werden Verwenden Sie immer das richtige
- Verwenden Sie immer das richtige Ladegerät und lesen Sie die Anweisungen des Herstellers oder das Handbuch des Geräts für die richtigen Ladeanweisungen.
- Lassen Sie einen Akku nicht über einen längeren Zeitraum geladen, wenn er nicht benutzt wird.
- Nach längerer Lagerung kann es erforderlich sein, die Zellen oder Batterien mehrmals zu laden und zu entladen, um die maximale Leistung zu erreichen. oder Batterien mehrmals auf- und entladen werden, um die maximale Leistung zu erreichen.
- Bewahren Sie die Original-Produktliteratur zur späteren Einsichtnahme auf.
- Verwenden Sie die Zelle oder Batterie nur für die Anwendung, für die sie vorgesehen ist.
- Entsorgen Sie sie ordnungsgemäß.
- Verwenden Sie kein anderes Batterieladegerät als das, das unter den Optionen aufgeführt ist.
- Überschreiten Sie nicht die maximale Ladezeit von 3,5 Stunden. Nicht zerlegen, öffnen oder Schreddern von Sekundärzellen oder Batterien.



Die Lebensdauer der Solarpanels und der Batterie liegt zwischen 3 und 5 Jahren.

Wenn der Rollladen nicht richtig läuft und der Motor nach einer sonnigen Periode nicht in den Normalbetrieb zurückkehrt hat sich die Batterie wahrscheinlich stark entladen. Die Batterie muss von einem professionellen Installateur mit dem Batterieladegerät BC-15NH geladen werden.

Verwenden Sie kein anderes Batterieladegerät als das von GAPO-SA gelieferte BC15NH.

Wenn dies nach 3 Jahren erneut auftritt, muss die Batterie von einem professionellen Installateur ausgetauscht werden.



MONTAGE

- Betreiben Sie den Motor nur in horizontaler Lage für den vorgesehenen Einsatz.
- Falls erforderlich, schrauben Sie den Sternkopfadapter auf den Motorkopf, um die Motorhalterung anzupassen und setzen Sie die Kronen- und Antriebsadapter so ein, dass sie mit dem Innenprofil des Rollrohrs übereinstimmen. setzen Sie die Motorbaugruppe in das Rohr ein.
- Sichern Sie die Walzenkappe auf der anderen Seite des Rohrs mit einer Schraube oder einer Niete, um eine axiale Bewegung zu verhindern.
- Bohren Sie keine Löcher in das Walzrohr entlang des Motorbereichs.

VERKABELUNG

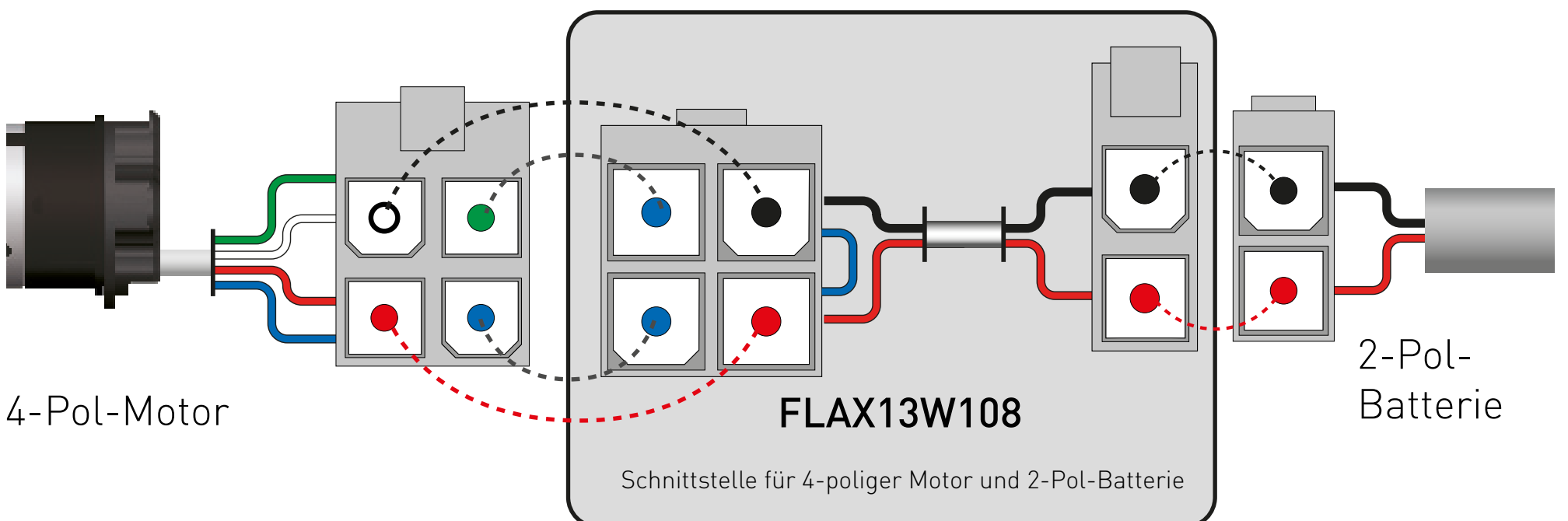
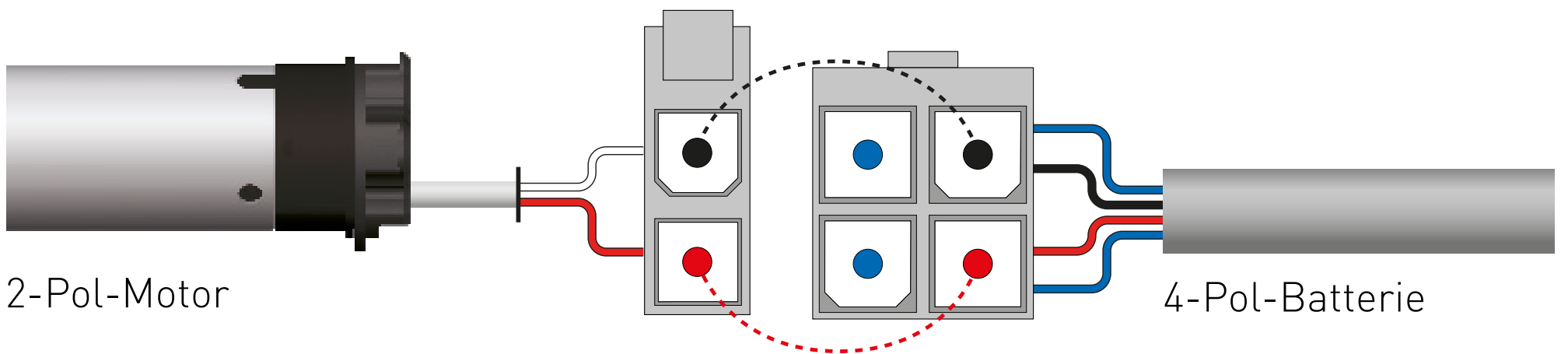
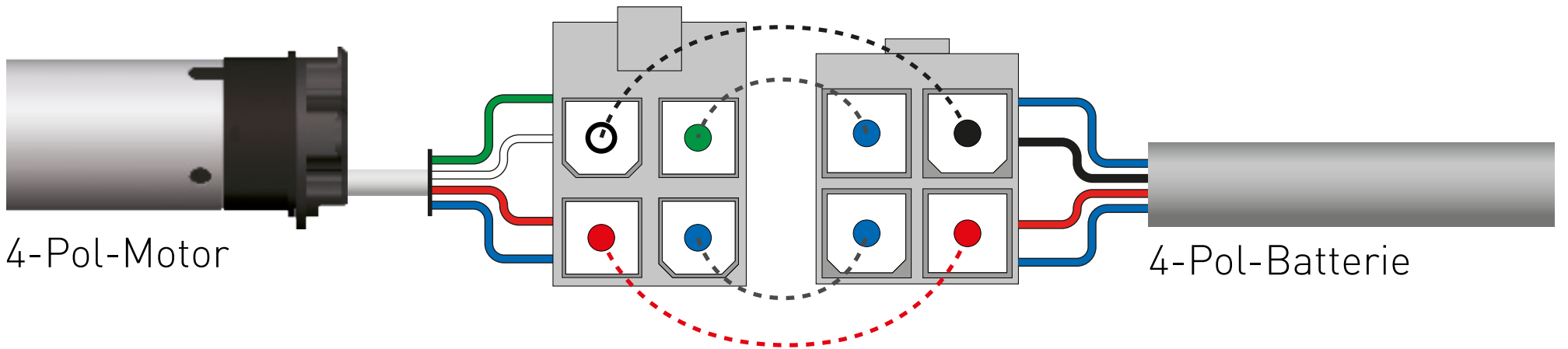
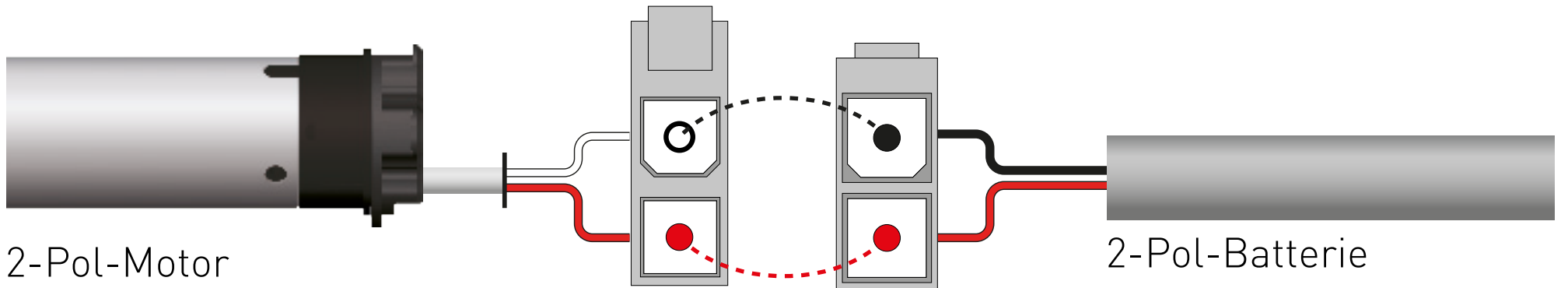
- Halten Sie einen Mindestabstand von 20 cm zwischen 2 Solarmotoren und einen Abstand von 30 cm zwischen Motoren und Sendern ein.
- Kabel, die durch eine Metallblende verlegt werden, müssen durch eine Ummantelung oder eine Isolierung geschützt werden
- Das Motorkabel kann nicht entfernt werden. Bei Beschädigung den Motor an den Kundendienst zurückgeben.
- Alle Kabel des XQ AUTONOMO-Pakets sind mit Steckern versehen, die ein schnelles und einfaches Anschließen des gesamten Systems.
- Die Kabel und Stecker müssen vor der Bewegung des Rollladens geschützt werden.
- Es wird empfohlen, die Kabel im Rollladenkasten zu befestigen. Besser ist es, wenn die Stecker hinter dem Metallblendabschluss angebracht sind.

ACHTUNG:

- **Jedes Funkgerät mit einer Frequenz von 868 MHz kann einen Solarmotor stören und die Funkleistung beeinträchtigen. Das Stromversorgungskabel immer mit einer Schleife versehen, um das Eindringen von Wasser in den Motor zu verhindern!**
- **Schneiden Sie die Drähte der vorverkabelten Kabe nicht durch. Der durch den Schnitt verursachte Kurzschluss beschädigt die Komponenten.**



Achte auf die Verbindungen. Achte darauf, dass die Farbe der Drähte zwischen Steckdosen und Steckdosen gleichmäßig ist.

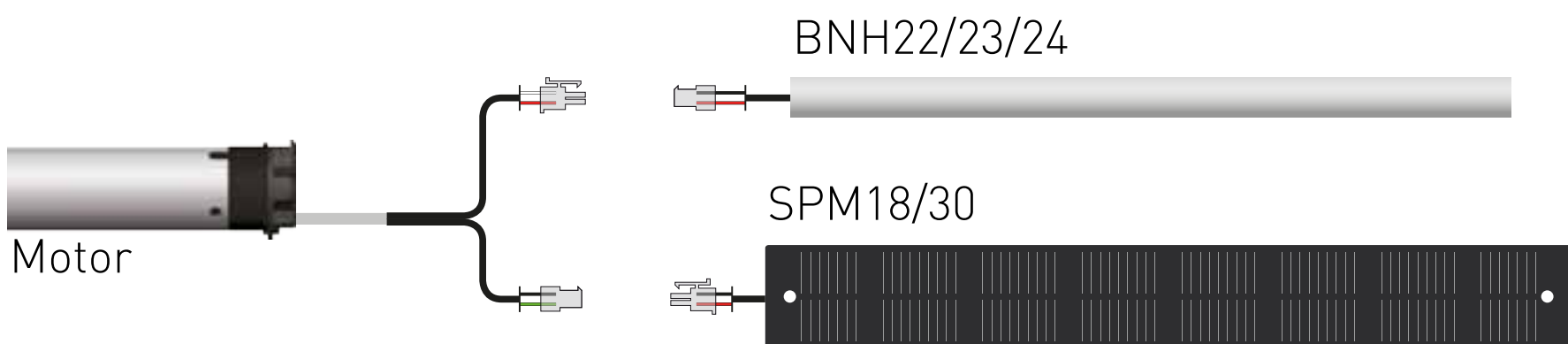




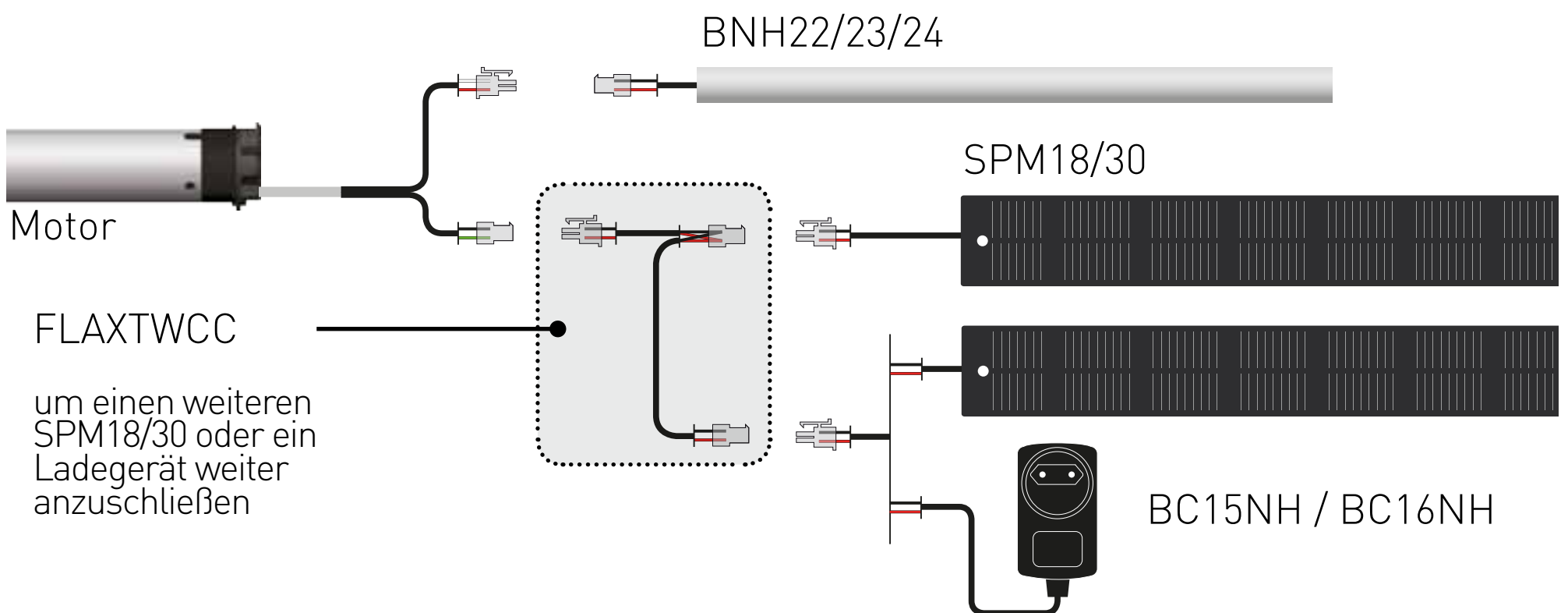
 **Achte auf die Verbindungen. Achte darauf, dass die Farbe der Drähte zwischen Steckdosen und Steckdosen gleichmäßig ist.**

KIT **XQ/XS BPX**

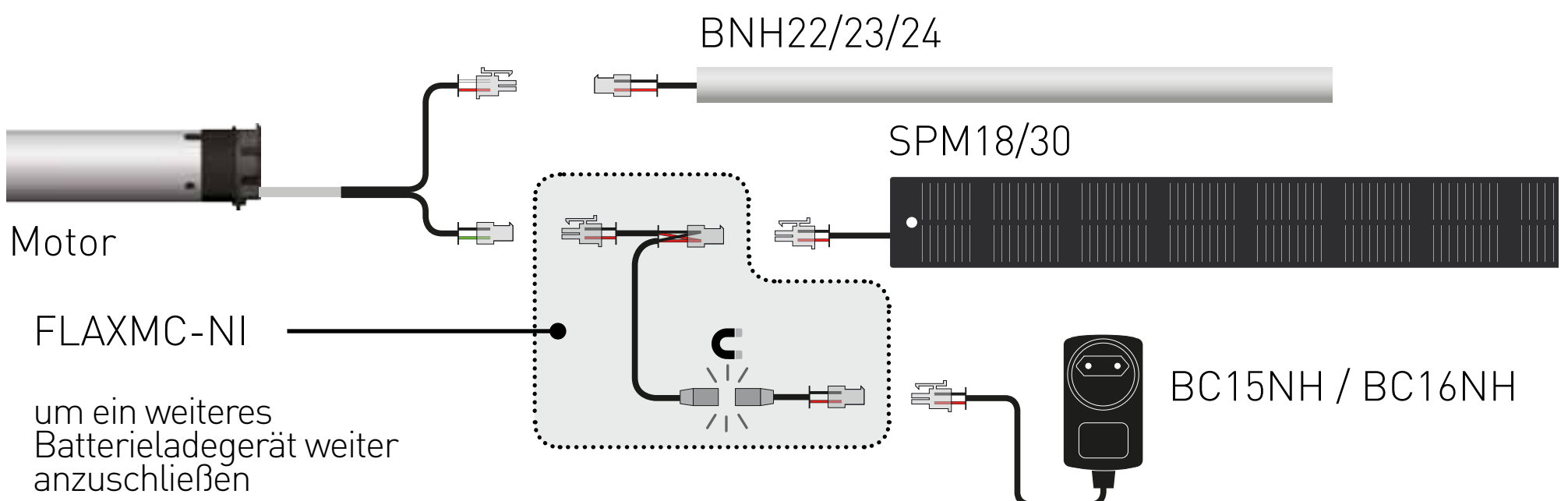
1. Standard-Konfiguration



2. Optionale Konfigurationen mit FLAXTWCC-Anschluss



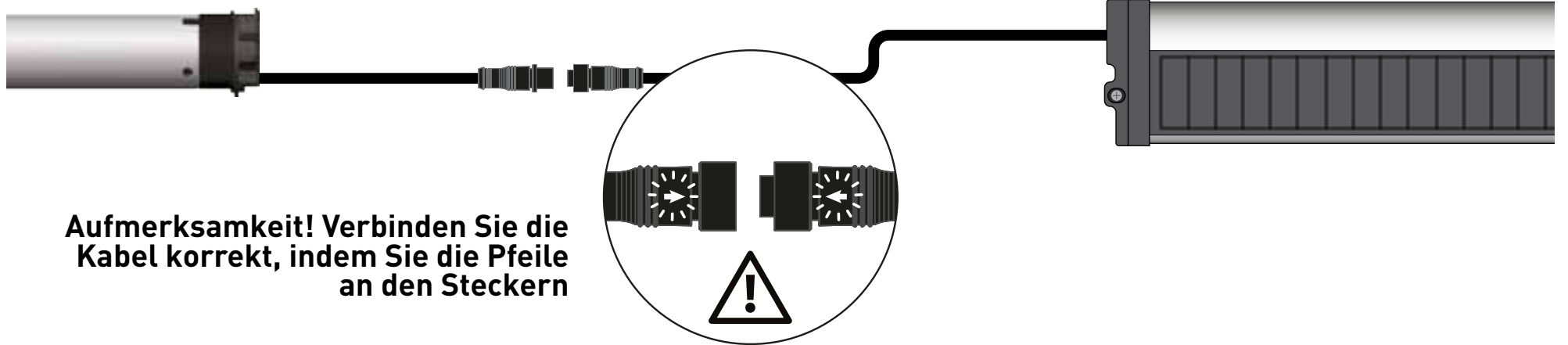
3. Optionale Konfiguration mit magnetischem Steckverbindersatz FLAXMC-NI





KIT XQ/XS BPLX

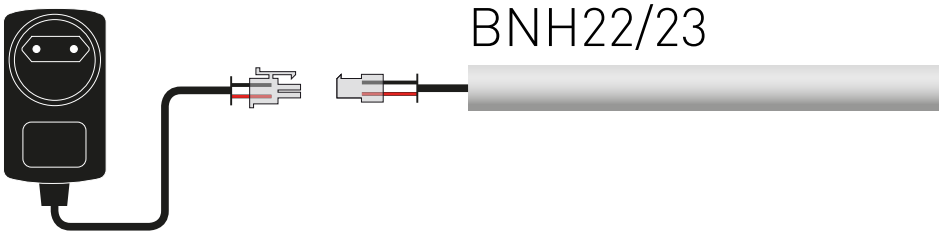
SOLAR STATION
SPB18 (mit motoren < 50 Nm)
SPB22 (mit motoren 50 Nm)



LADEGERÄT/BATTERIE-ANSCHLUSS UND PASSENDE DIAGRAMME

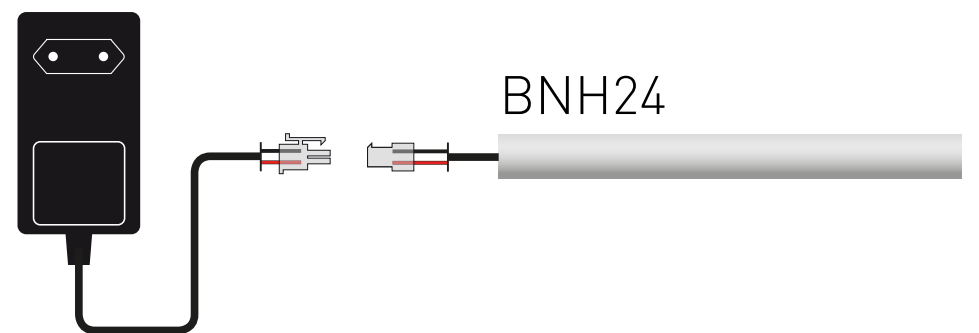
BC15NH /
BC16NH

BNH22/23



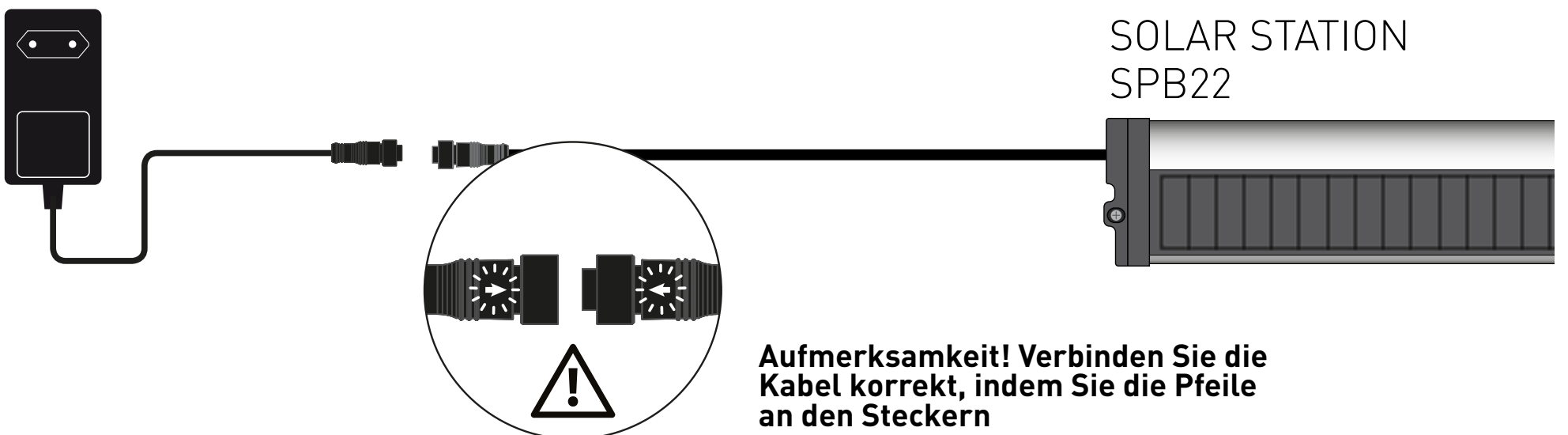
BC18NHD

BNH24



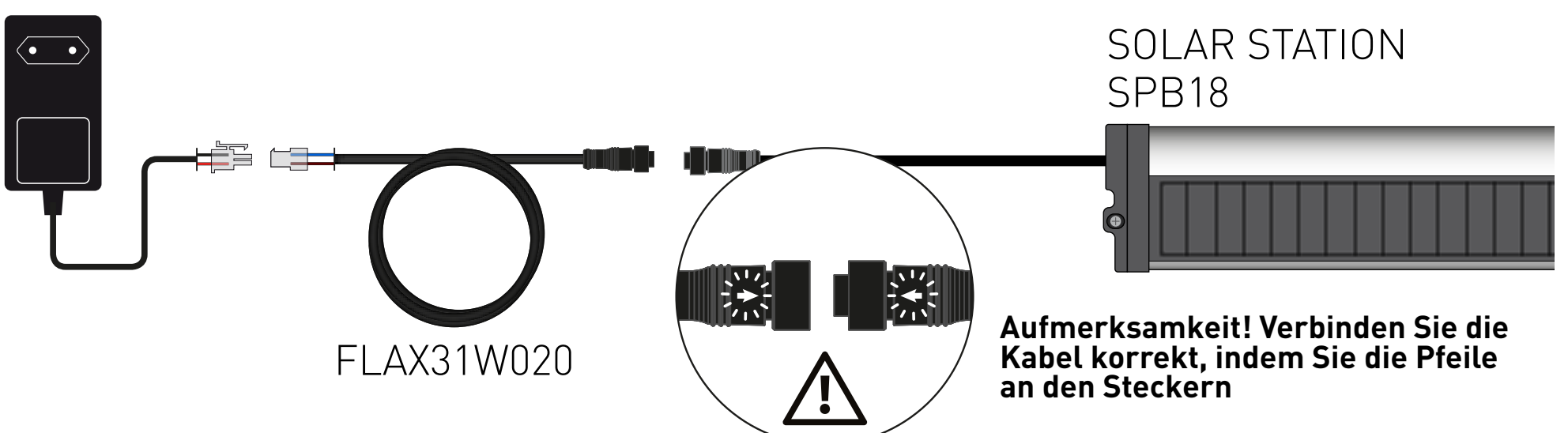
BC18NH

SOLAR STATION
SPB22



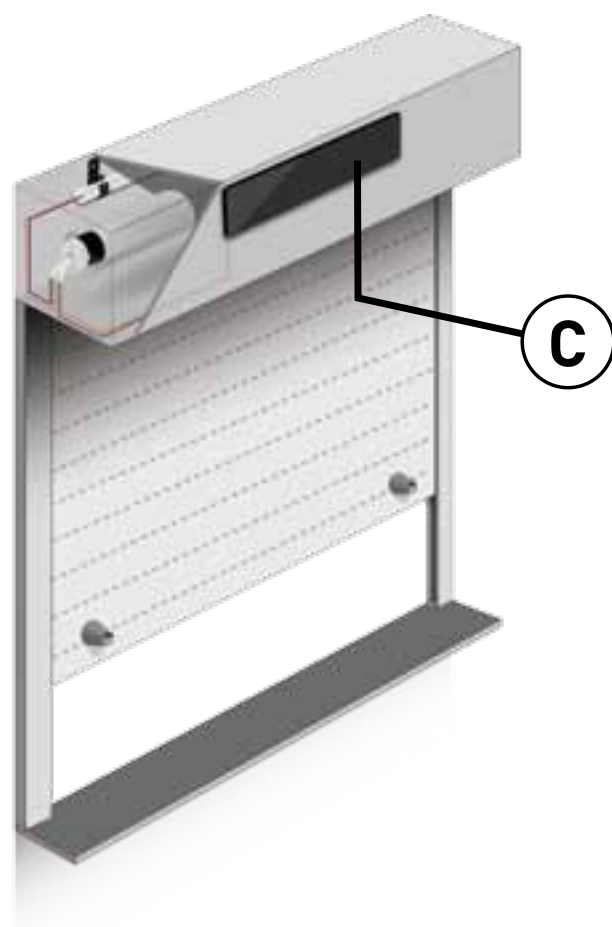
BC18NHD

SOLAR STATION
SPB18





Das Solarmodul (C) sollte immer auf dem Rollladengehäuse platziert werden so platziert werden, dass es der Sonneneinstrahlung so weit wie möglich ausgesetzt ist. Seine Position ist von entscheidender Bedeutung und trägt wesentlich zur künftigen Autonomie des Solarmotorsystems bei. Das/die Solarpanel(s) ist/sind so bemessen, dass es/sie in alle Rollladenkästen passt/passen und die Batterie für die täglichen Fahrten ständig aufzuladen. In einigen Gebieten, in denen die Sonneneinstrahlung zu bestimmten Jahreszeiten sehr begrenzt ist, gibt es eine alternative Lösung zum Aufladen die Batterie mit Hilfe des Batterieladegeräts (optional) aufzuladen.



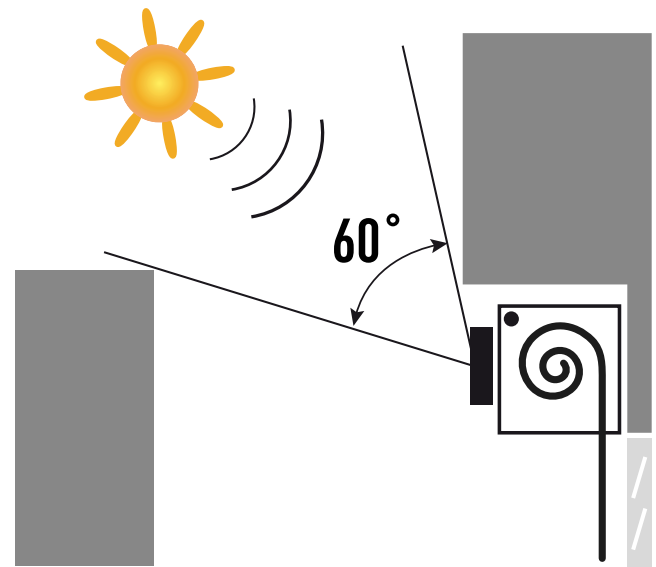
ACHTUNG!

- Installieren Sie das Solarmodul niemals in horizontaler Position
- Installieren Sie das Solarmodul niemals hinter Glas oder im Schatten.
- Lassen Sie die Zellen immer frei, stellen Sie nichts vor sie.
- Achten Sie darauf, dass sich kein Schnee auf dem Solarmodul ansammelt und dass seine gesamte Oberfläche nicht von Schnee, Laub usw. bedeckt ist.
- Halten Sie die Oberfläche des Paneels sauber, indem Sie sie mit klarem Wasser und einem weichen Tuch reinigen.



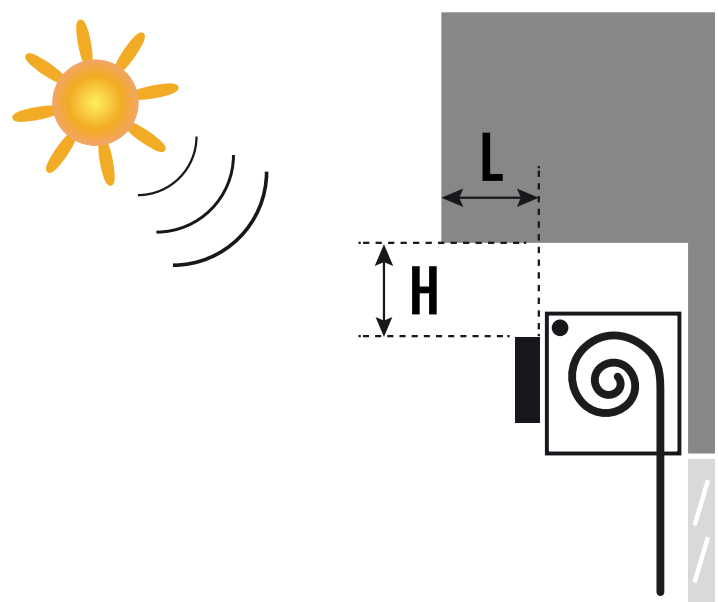
OPTIMALE PLATZIERUNG IM FALLE VON HINDERNISSEN

Eingeschränkte Sicht auf den Himmel

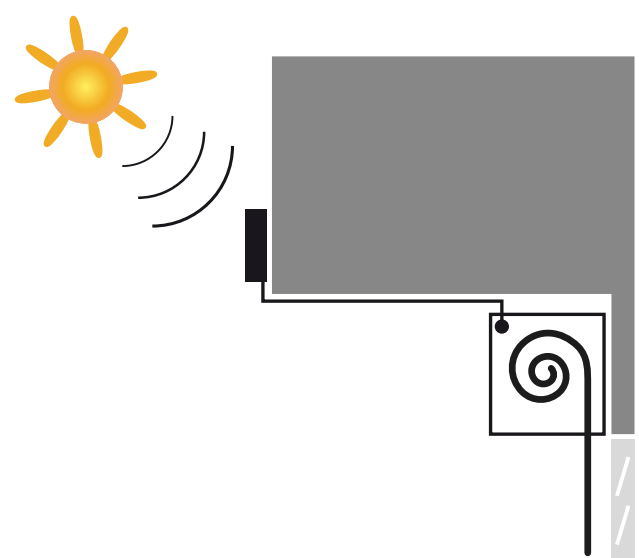


Dachüberstand oder ähnliche Abdeckungen

$$L < 2 \times H$$

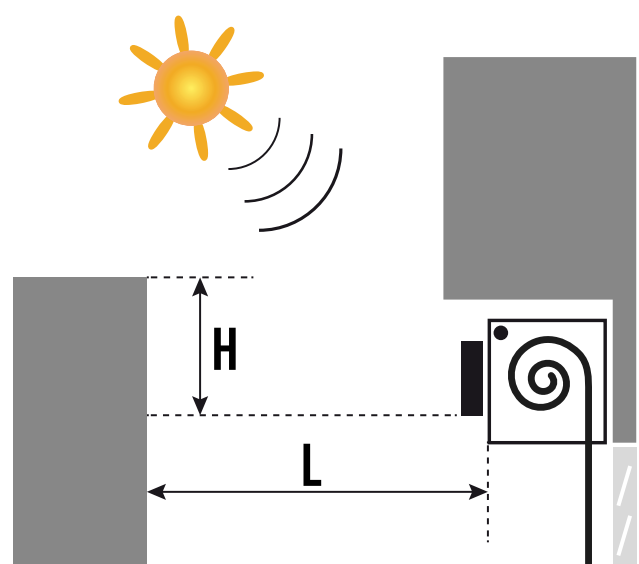


Verschieben des Panels an die Gebäudefront oder eine andere Wand



Hindernis vor dem Solarmodul

$$H < L / 2$$



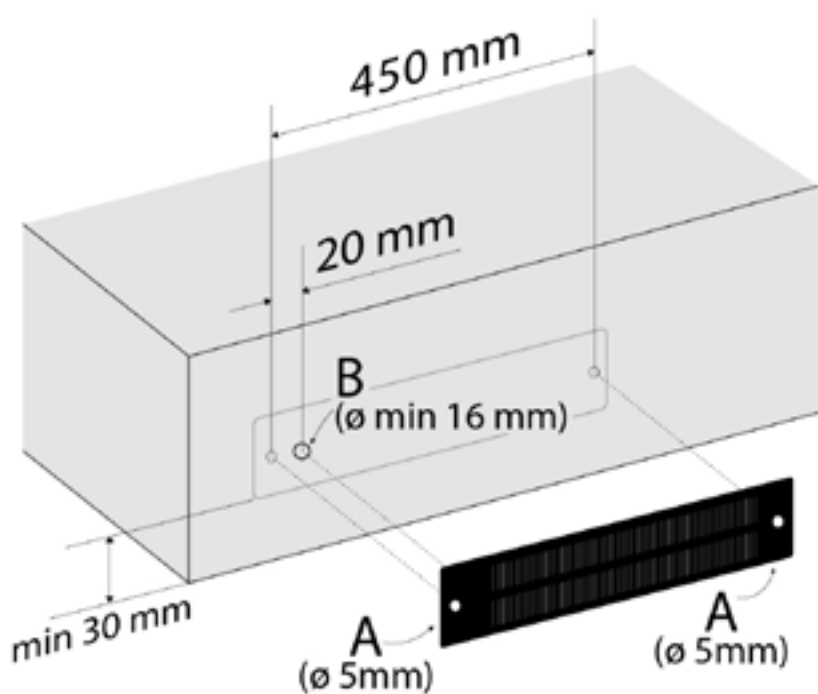


Das Paneel kann mit dem 3M-Doppelband auf der Oberfläche befestigt werden oder, für eine absolute Befestigung Lösung, 2 Popnieten: Bohren Sie 1 Loch mit einem Durchmesser von 15 mm (B) und 2 mit einem Durchmesser von 5 mm (A) auf der Vorderseite des des Gehäuses, wie in der nebenstehenden Abbildung dargestellt.

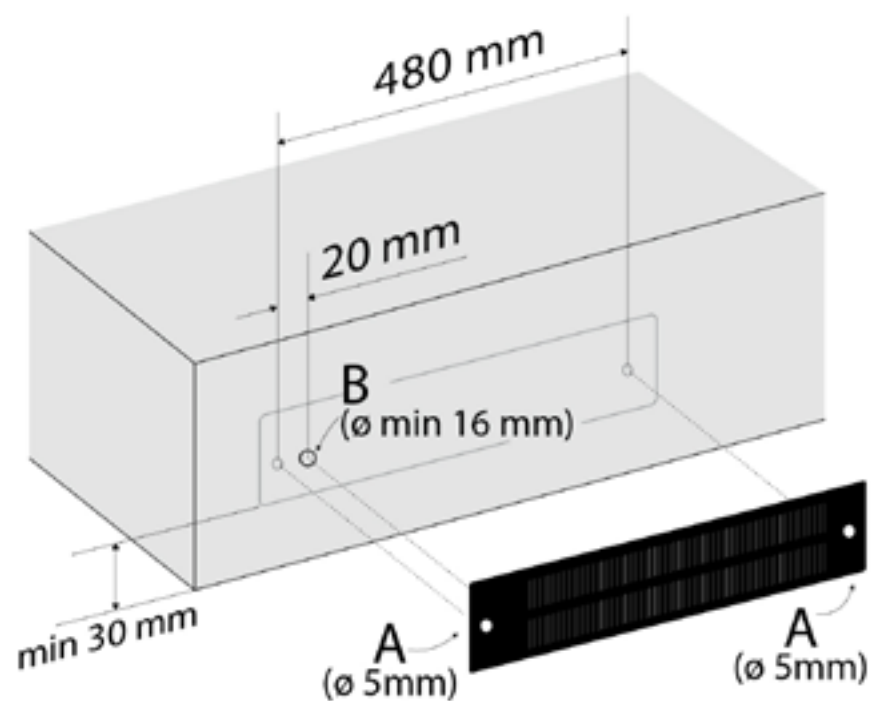
1. Das Kabel des Solarmoduls durch die Bohrung (B) in das Gehäuse durch das gebohrte Loch (B). Schützen Sie das Kabel vor den Lochrändern, indem Sie den Schutzschaum Schaumstoff.
2. Befestigen Sie das Solarpanel in den beiden Bohrlöchern (A) unter Verwendung von Popnieten aus Aluminium mit einem Durchmesser 4,8 mm und einer Länge von 18,7 mm

WICHTIG: Verwenden Sie keine großen Unterlegscheiben, die über die Zellen hinausragen können.

SPM18

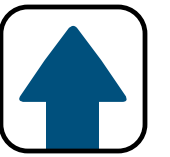


SPM30



INSTALLAZIONE (SPB18/22)

4/4

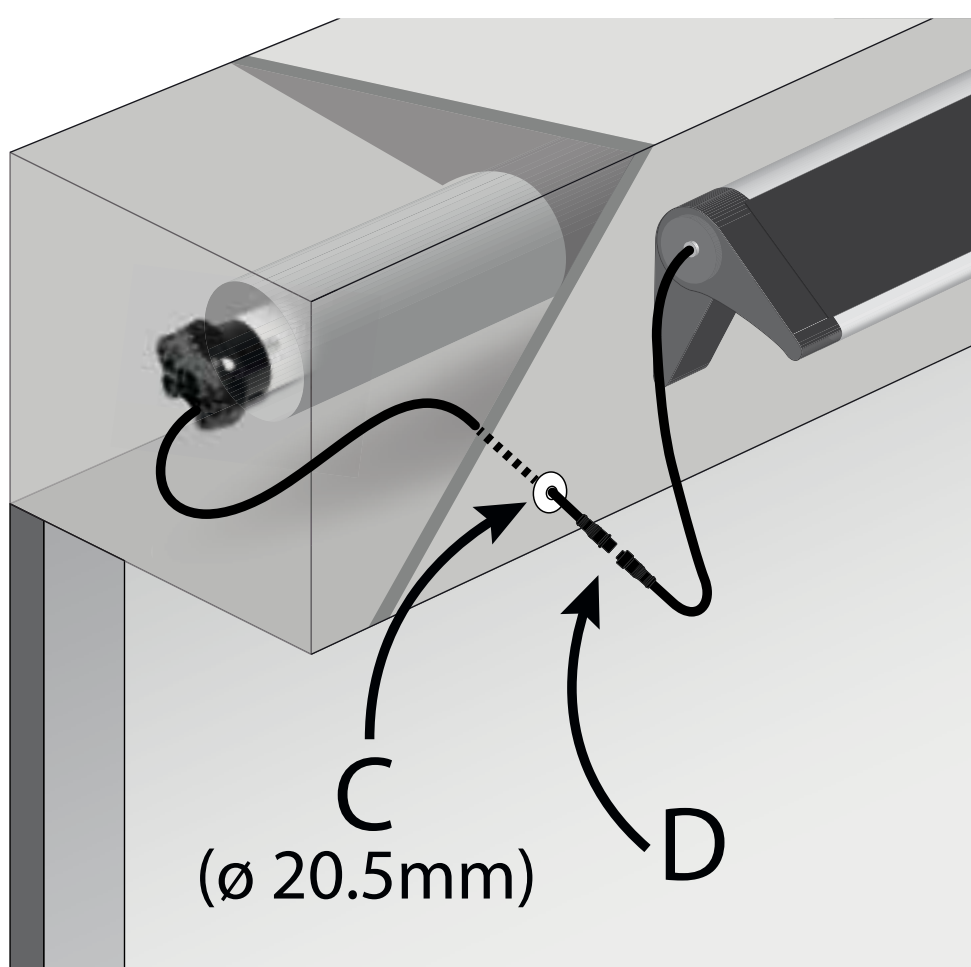
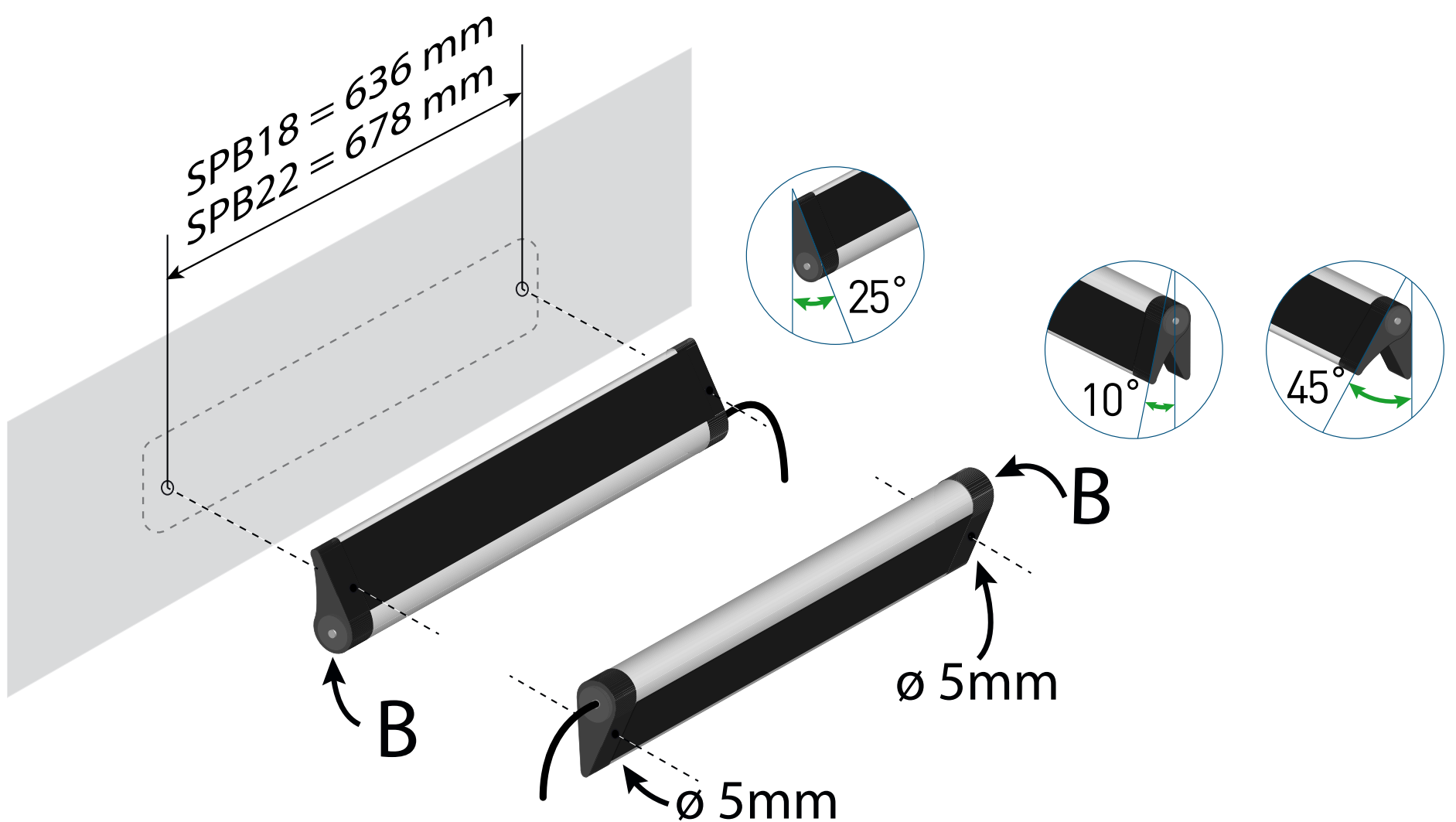


Die **Solarstation SPB18/22** kann mit den im Lieferumfang enthaltenen Schrauben und Dübeln an der Wand oder mit zwei Schrauben mit einem maximalen Durchmesser von 4,5 mm an jeder anderen Oberfläche befestigt werden.

Die **Solarstation SPB18/22** ist von Natur aus um 25° zur Senkrechten geneigt. Wenn sie auf dem Kopf stehend installiert wird, kann sie in einem Winkel von 10° oder 45° ausgerichtet werden, um das Sonnenlicht besser einzufangen.

WICHTIG: Richten Sie sie nicht über 45° aus.

Die Ausrichtung des Paneels wird durch Lösen der seitlichen Schraube (B) erreicht, bis das Paneel frei drehbar ist. Richten Sie das Paneel aus, bis der gewünschte Winkel erreicht ist, und ziehen Sie die Schraube (B) wieder fest.



Das Motorkabel ist mit einer Kabelverschraubung (C) versehen, die auf Blechen mit einer Dicke von 0,5 bis 3 mm montiert werden kann, wobei ein Loch von $\varnothing 20,5$ mm entsteht. Die Kabelverschraubung wird von der **Innenseite** des Gehäuses aus montiert. Das Paneelkabel bleibt außerhalb der Kassette, ebenso wie die wasserdichte Dichtung (D).

VERWENDEN



WICHTIG: LADEN SIE DIE BATTERIE DER SOLARSTATION VOR DER INSTALLATION AUF.

ACHTUNG: DIE BATTERIE DER SOLARSTATION WIRD, OBWOHL SIE VON DER SONNE BESTRAHLT WIRD, NUR GELADEN, WENN SIE AN DEN MOTOR ANGESCHLOSSEN IST. WENN SIE VOM MOTOR GETRENNT IST, KANN SIE ALTERNATIV NUR ÜBER DAS LADGERÄT BC16NH AUFGELADEN WERDEN.

Version SOLARMOTOR KIT:

Schließen Sie die Batterie und das Solarpanel an die Motorkabel an.

Version SOLAR MOTOR KIT MIT SOLARSTATION:

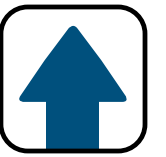
Verbinden Sie die Solarstation mit dem Motorkabel.

Hinweis: Die Steckverbinder in allen Kabeln sind so konzipiert, dass sie falsche Anschlüsse verhindern.

ACHTUNG: SOBALD DIE ANSCHLÜSSE HERGESTELLT SIND, IST DER MOTOR AKTIV UND EINSATZBEREIT.

WICHTIG: WENN MEHR ALS EIN MOTOR INSTALLIERT WERDEN SOLL, SCHLIESSEN SIE JEWEILS EINEN MOTOR AN, WÄHREND SIE DIE ANDEREN GETRENNT HALTEN.

AUSWECHSELN EINES SOLARMODULS



Ein Solarmodul muss von einem professionellen Installateur ausgetauscht werden, und zwar ausschließlich durch ein identisches Modell. Werfen Sie das Solarmodul niemals in den Hausmüll.

SPM18/30 Solarmodul:

1. Trennen Sie das Motorkabel von der Batterie.
2. Trennen Sie das Solarmodul vom Motorkabel.
3. Entfernen Sie das Paneelkabel aus dem Rollladenkasten.
4. Entfernen Sie die Nieten.
5. Entfernen Sie das Solarmodul.
6. Montieren Sie das neue Solarmodul wie im obigen Abschnitt beschrieben.

SPB18/22 Solarstation (Solarmodul + Batterie):

1. Trennen Sie das Motorkabel vom Solarmodul.
2. Lösen Sie die Schrauben, mit denen die Solarstation befestigt ist.
3. Entfernen Sie die Solarstation.
4. Installieren Sie eine neue Station wie im vorherigen Abschnitt beschrieben.

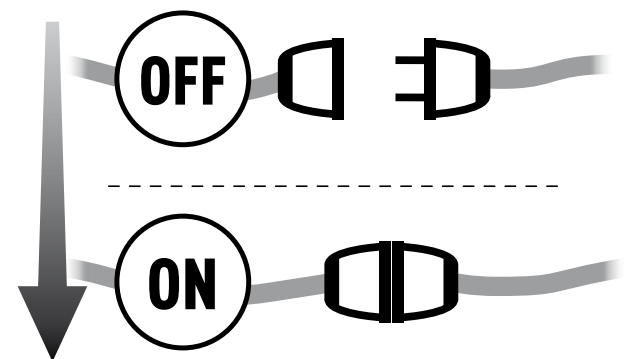


SENDER EINLERNEN

WARNUNG: Wenn die Installation das Vorhandensein von mehreren Motoren mit Empfänger beinhaltet, ist es in der ersten Programmierphase notwendig, nur einen Motor nach dem anderen zu schalten, um Störungen mit dem anderen zu vermeiden.

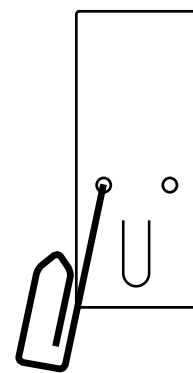
1

Schalten Sie den zu programmierenden Motor ein.



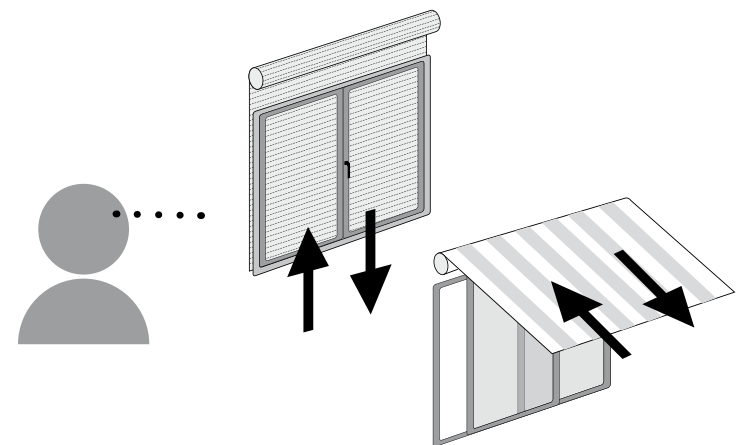
2

Halten Sie die PROG-TX-Taste gedrückt bis sich der Motor in Bewegung setzt.



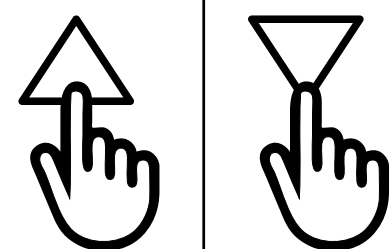
3

Überprüfen Sie die Drehrichtung des Motors, lösen Sie PROG-TX (der Motor stoppt).



4

Drücken Sie die TASTE AUF oder AB innerhalb von 5 Sekunden (abhängig von der Bewegung des Motors).
Auf diese Weise wurde der Sender gespeichert und mit der Drehrichtung des Motors synchronisiert.

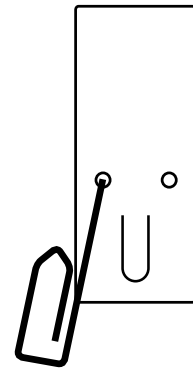




SENDER HINZUFÜGEN

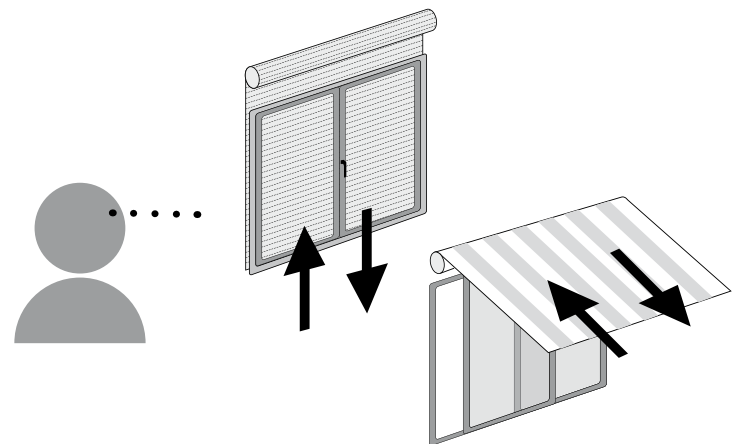
1

Drücken und halten Sie die PROG-TX-Taste eines **Senders, der bereits programmiert wurde**, bis sich der Motor in Bewegung setzt.



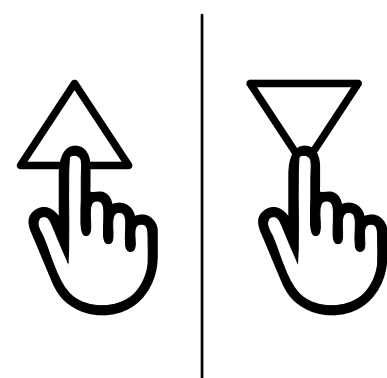
2

Überprüfen Sie die Drehrichtung des Motors, lösen SIE PROG-TX (der Motor stoppt).



3

Drücken Sie innerhalb von 5 Sekunden die AUF- oder AB-Taste (abhängig von der Bewegung des Motors) des Senders, den **Sie hinzufügen möchten**.
Auf diese Weise wurde der neue Sender gespeichert und mit der Drehrichtung des Motors synchronisiert.





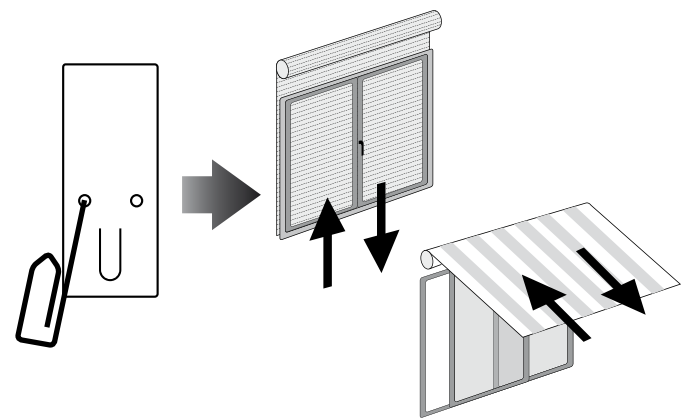
ÄNDERN DER DREHRICHTUNG

WICHTIG: Die Richtungsänderung muss vor dem Einstellen der Endlagen vorgenommen werden, andernfalls werden diese gelöscht.

Durch Drücken von AUF oder AB muss der Motor **AUFFAHREN** bzw. **ABFAHREN**. Andernfalls, um die Drehrichtung zu ändern:

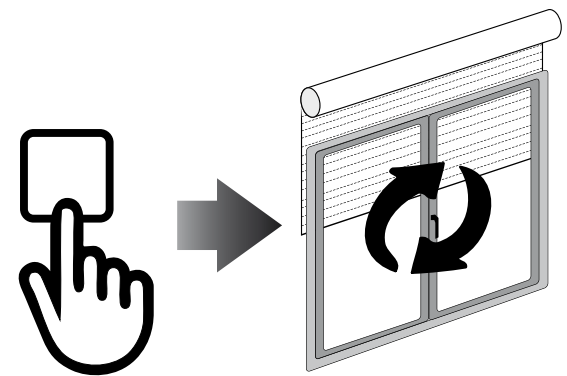
1

Drücken und halten Sie PROG-TX so lange, bis sich der Motor in Bewegung setzt.



2

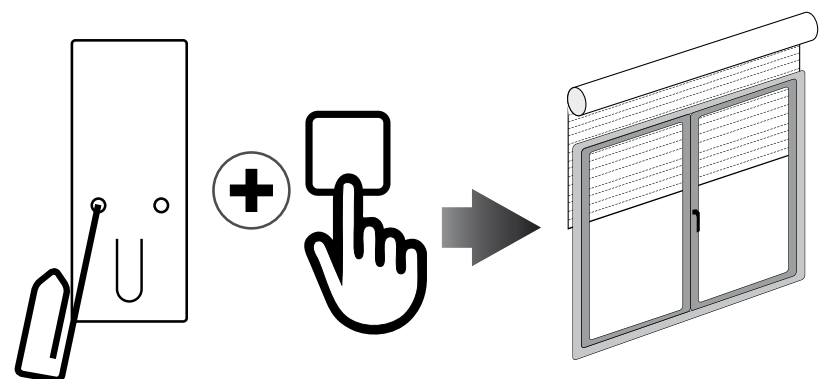
Drücken Sie STOP: Der Motor macht eine kleine Bewegung in beide Richtungen. Die Drehrichtung wurde umgekehrt.



SENDER LÖSCHEN

Gleichzeitig PROG-TX und STOP Taste des zu löschenden Senders drücken bis der Motor eine kleine Bewegung in beide Richtungen macht.

Hinweis: Nur der in diesen Ablauf verwendete Sender wird aus dem Speicher entfernt.

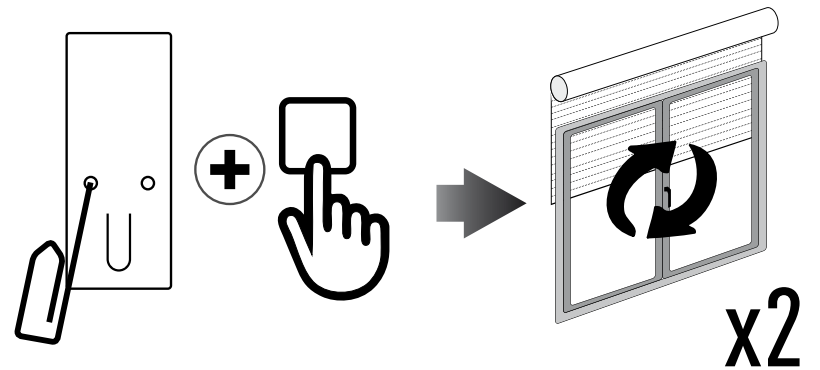




MOTORENSPEICHER ZURÜCKSETZEN

OPTION 1 - Mit einem bereits programmierten Sender

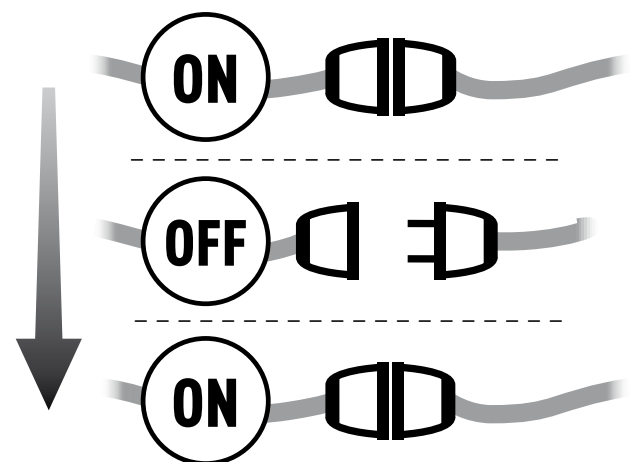
Mit einem bereits programmierten Sender, drücken und halten Sie die Prog-TX und STOP-Taste gedrückt bis der Motor zuerst in beide Drehrichtungen kurz fährt und kurz danach, eine Sekunde längere Bewegung in beiden Drehrichtungen macht. Der Speicher ist nun leer.



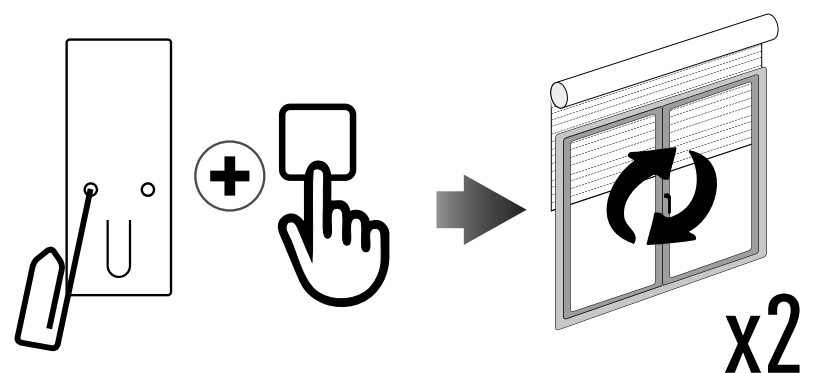
OPTION 2 - Ohne bereits programmierten Sender

1

Entfernen Sie die Stromversorgung des Motors, und schließen Sie ihn dann wieder an.

**2**

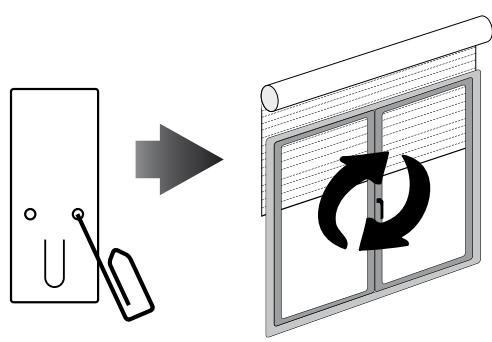
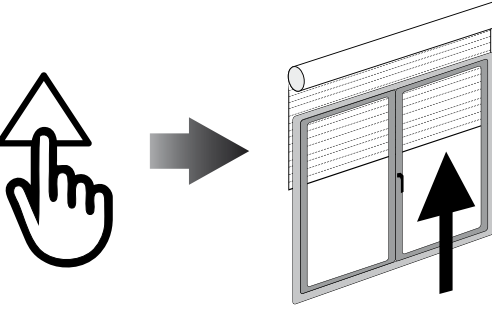
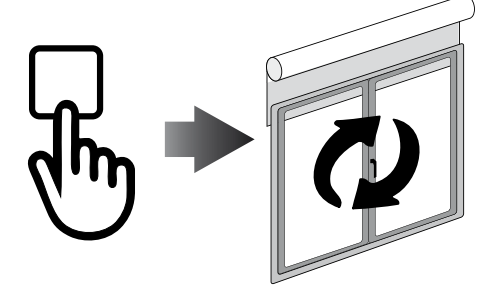
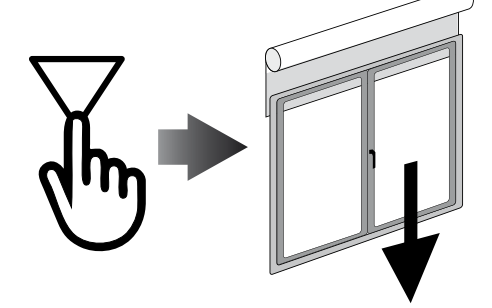
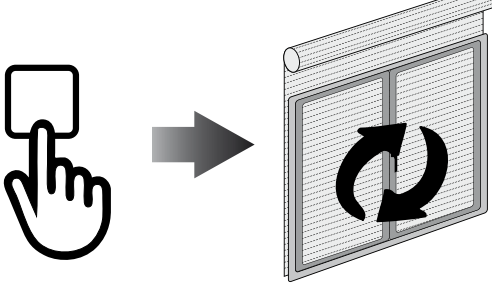
Drücken und halten Sie PROG-TX und STOP innerhalb von 8 Sekunden mit einem GAPOSA-Sender so lange gedrückt, bis der Motor zuerst in beide Drehrichtungen kurz fährt und kurz danach, eine Sekunde längere Bewegung in beiden Drehrichtungen macht. Der Speicher ist nun leer.





ENDLAGEN EINSTELLEN

WARNUNG: OBERE ENDLAGE IMMER ZUERST EINZUSTELLEN

1	Halten Sie PROG-FC gedrückt, bis der Motor eine kleine Bewegung in beide Drehrichtungen macht. Hinweis: Während der Programmierphase werden die Abläufe nach dem "Totmann-Prinzip" durchgeführt.	
2	Drücken und halten Sie AUF-Taste bis Sie die gewünschte OBERE-Endlage erreichen.	
3	Drücken Sie STOP, um die gewünschte OBERE-Endlage zu bestätigen. Der Motor macht eine kleine Bewegung.	
4	Drücken und halten Sie AB-Taste bis Sie die gewünschte UNTERE-Endlage erreichen.	
5	Drücken Sie STOP, um die gewünschte UNTERE-Endlage zu bestätigen. Der Motor macht eine kleine Bewegung.	

Hinweis: Eine genauere Einstellung der UNTERE- und OBERE Endlage kann durch ein zweites Drücken von PROG-FC vorgenommen werden: Der Motor bewegt sich in kleinen Schritten, bis er die gewünschte Endlage erreicht. Drücken Sie STOP, um die Position zu bestätigen.

EINSTELLUNG EINES EINZELNEN ENDSCHALTERS

2/3



Wenn es notwendig ist, die Einstellung der Endschalter zu ändern, nachdem der Einstellvorgang durchgeführt wurde, können die einzelnen Endschalter geändert werden. Der Motor kann sich in jeder Position befinden, um einzelne Endschaltereinstellungen vorzunehmen.

Während der Programmierungsphase werden die Vorgänge "von Mann zu Mann" durchgeführt.

ENDSCHALTER OBEN

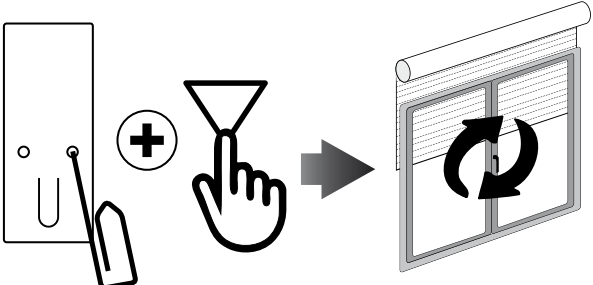
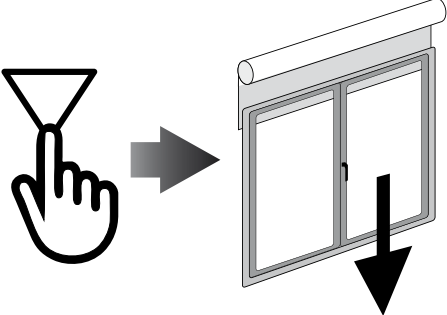
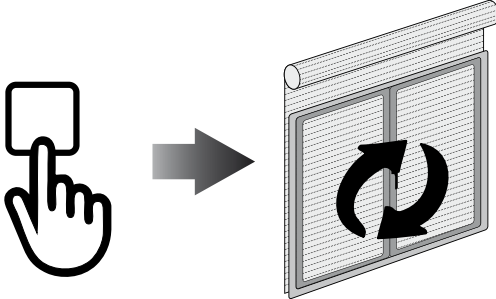
1	Halten Sie die Taste PROG-FC auf der Rückseite der Fernbedienung und die Taste UP gedrückt, bis der Motor eine kurze Bewegung macht.	
2	Halten Sie die AUF-Taste gedrückt und warten Sie, bis die gewünschte AUF-Endschalterposition erreicht ist.	
3	Drücken Sie STOP, um die gewünschte AUF-Endposition zu bestätigen. Der Motor macht eine kurze Bewegung.	

EINSTELLUNG EINES EINZELNEN ENDSCHALTERS

3/3



ENDSCHALTER ABWÄRTS

1	Halten Sie die Taste PROG-FC auf der Rückseite der Fernbedienung und die Taste DOWN gedrückt, bis der Motor eine kurze Bewegung macht.	
2	Halten Sie die Taste AB gedrückt, bis die gewünschte Endschalterstellung AB erreicht ist.	
3	Drücken Sie STOP, um die gewünschte AB-Endposition zu bestätigen. Der Motor macht eine kleine Bewegung.	

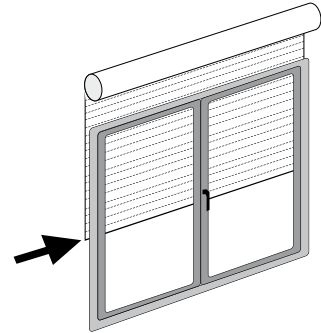
ZWISCHENPOSITION



ZWISCHENPOSITION EINSTELLEN

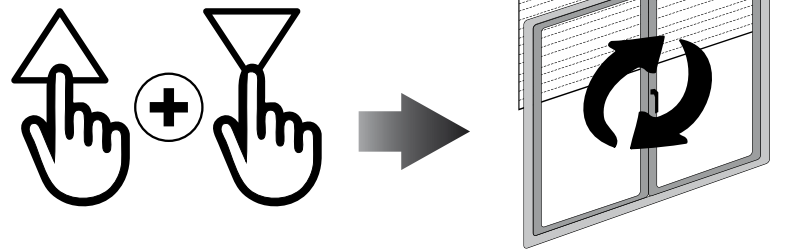
1

Fahren Sie den Behang in die gewünschte Zwischenposition



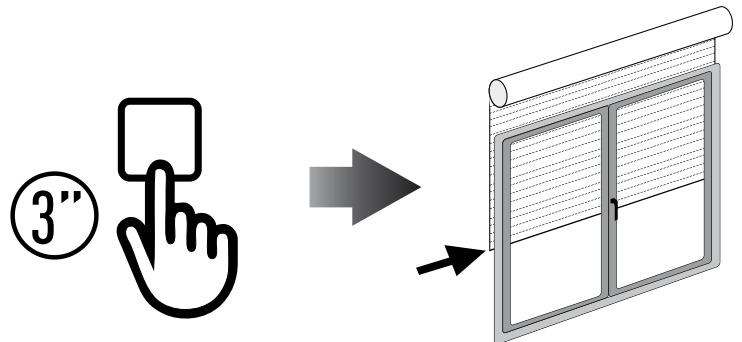
2

Drücken Sie dann gleichzeitig die AUF- und AB-Taste (3), bis der Motor eine kleine Bewegung in beide Richtungen macht. Die Zwischenposition ist gespeichert.



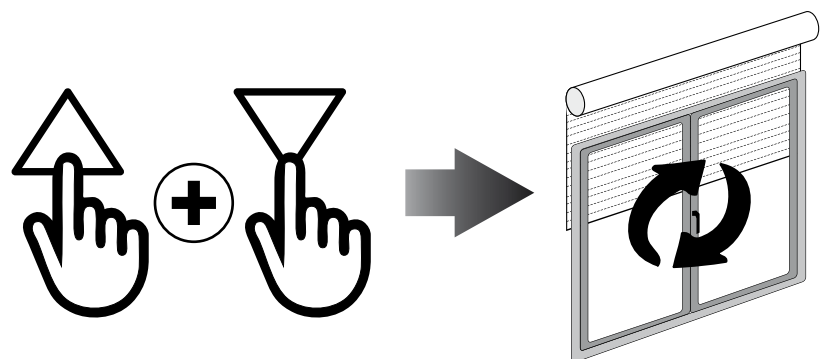
AUFRUFEN DER ZWISCHENPOSITION

Halten Sie STOP mindestens 3 Sekunden lang gedrückt



LÖSCHEN DER ZWISCHENPOSITION

Drücken Sie gleichzeitig die AUF- und AB-Taste, bis der Motor eine kleine Bewegung in die beiden Drehrichtungen macht.



DEAKTIVIERUNG DES HINDERNISERKENNUNG

1/2



AUFMERKSAMKEIT! Alle Motoren sind mit einer Hinderniserkennungsfunktion ausgestattet.

Bei den Modellen 616 und 1012 ist die Funktion als Werkseinstellung deaktiviert.

1	Drücken Sie die Taste PROG-FC 1 Sekunde lang und lassen Sie sie wieder los.	
2	Drücken Sie AUF-Taste.	
3	Sobald der Motor nach oben läuft, drücken Sie die AB-Taste.	
4	Sobald der Motor nach unten läuft, drücken Sie die AUF-Taste.	



DEAKTIVIERUNG DES HINDERNISERKENNUNG

2/2



5	Sobald der Motor nach oben läuft, drücken Sie die AB-Taste.	
6	Sobald der Motor nach unten läuft, drücken Sie die AUF-Taste.	
7	Wenn der Motor nach oben läuft, halten Sie die AB-Taste gedrückt , bis Sie eine kleine Bewegung als Bestätigung der Deaktivierung erhalten.	

AKTIVIERUNG DES HINDERNISERKENNUNG

Führen Sie die gleiche Sequenz durch. In Schritt 7 macht der Motor **2 kurze** Bewegungen als Bestätigung der **Aktivierung**.

