

AUTONOMO



KIT MOTORE A ENERGIA SOLARE

KIT **XQBPX616** (6 Nm)

KIT **XQBPX1012** (10 Nm)

KIT **XSBPX2012** (20 Nm)

KIT **XQBPX2016** (20 Nm)

KIT **XQBPX309** (30 Nm)

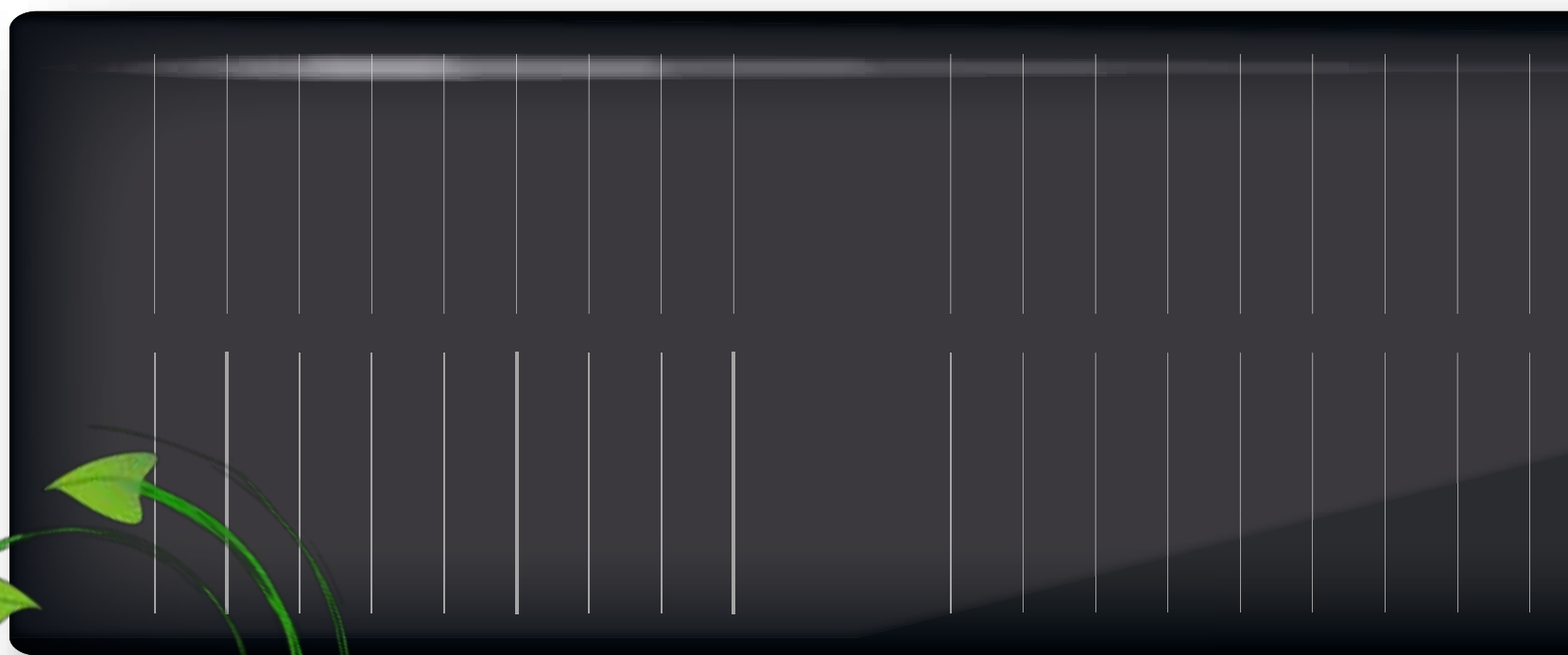
KIT **XQBPLX1012** SOLAR STATION (10 Nm)

KIT **XSBPLX2012** SOLAR STATION (20 Nm)

KIT **XQBPLX2016** SOLAR STATION (20 Nm)

KIT **XQBPLX309** SOLAR STATION (30 Nm)

KIT **XQBPLX5012** SOLAR STATION (50 Nm)





SICUREZZA

GENERALE

SICUREZZA BATTERIA

MANUTENZIONE

INSTALLAZIONE

UTILIZZO

SOSTITUZIONE PANNELLO SOLARE

MEMORIZZAZIONE DI UN TRASMETTITORE

AGGIUNTA DI UN TRASMETTITORE

CAMBIO DEL SENSO DI ROTAZIONE

CANCELLAZIONE DI UN TRASMETTITORE

RESET DELLA MEMORIA DEL MOTORE

SETTAGGIO FINECORSO

POSIZIONE INTERMEDIA

DIS/ATTIVAZIONE RILEVAMENTO OSTACOLI

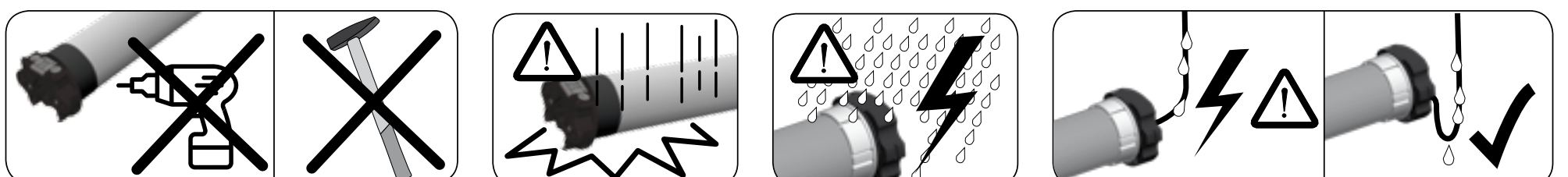
SICUREZZA



È IMPORTANTE PER LA SICUREZZA DELLE PERSONE SEGUIRE ATTENTAMENTE QUESTE ISTRUZIONI. CONSERVARE QUESTE ISTRUZIONI. IMPORTANTE:

- Osservare l'avvolgibile durante l'azionamento e tenere lontane le persone finché questo è in movimento.
- Esaminare frequentemente se vi sono sbilanciamenti o segni di usura o danneggiamento dei cavi. Non utilizzare se vi è necessità di riparazione o manutenzione
- Nel caso di utilizzo su tende da sole controllare che il campo di movimentazione della tenda sia libero da qualsiasi oggetto fisso con un margine di almeno 0,4 m.
- L'apparecchio non è destinato ad essere usato da persone (bambini compresi) le cui capacità fisiche, sensoriali o mentali siano ridotte, oppure con mancanza di esperienza o conoscenza, a meno che esse abbiano potuto beneficiare, attraverso l'intermediazione di una persona responsabile della loro sicurezza, di una sorveglianza o di istruzioni riguardanti l'usa dell'apparecchio.
- I bambini devono essere sorvegliati per sincerarsi che non giochino con l'apparecchio e/o con i dispositivi di comando fissi.
- I dispositivi di controllo installati in maniera fissa devono essere posizionati a vista.

ATTENZIONE: Le batterie e i componenti elettrici contengono sostanze inquinanti. Dopo la rimozione gettarli nei punti di raccolta specifici per la raccolta di batterie esauste e materiale elettrico per il loro riciclaggio.



INFORMAZIONI GENERALI



1.1 APPLICAZIONI

Il motore solare XQ AUTONOMO è progettato per la movimentazione di tapparelle e sistemi di protezione solare in tessuto. Il motore deve essere installato in conformità ai regolamenti del paese dove verrà montato. L'installazione del motore nella tapparella deve far riferimento alla normativa EN13659.

1.2 ALIMENTAZIONE

Il motore XQ AUTONOMO è alimentato dall'energia solare. L'energia generata dal pannello solare viene poi immagazzinata nella batteria.

1.3 Contenuto dei kit XQ AUTONOMO:

KIT MOTORE SOLARE

- XQBPX... Motore tubolare DC12V con cavo e connettore da 25 cm
- Pannello solare SPM18/30 con cavo e connettore
- Pacco batterie BNH22/23/24 con cavo e connettore
- Pacchetto BB22 = supporti batteria, adattatore AXRRF4, adattatore AXT45 (da tondo a stellato)

KIT MOTORE SOLARE CON SOLAR STATION

- XQBPLxxx DC12V motore tubolare con cavo e connettore impermeabile
- Pannello solare e batteria SPB18/22 con cavo e connettore impermeabile
- Adattatore AXT45 (da tondo a stellato) (solo nel motore XQBPLX1012)
- Adattatore AXRRF4 (solo nel motore XQBPLX1012)

Attenzione: le batterie BNH22/23/24 e i pannelli solari SPM18/30 devono essere installati nello stesso lato della tapparella

1.4 Opzionale:

- Caricabatterie NI-MH
- Connettore a Y FLAXTWCC
- Kit connettore magnetico FLAXMC-NI
- Nastro bi-adesivo TDF3M
- Carica batteria BCC15NH con connettori impermeabili
- Prolunga con connettori impermeabili FLAX31W021

SICUREZZA BATTERIA



- Non smantellare, aprire o sminuzzare le celle o le batterie.
- Non esporre le celle o le batterie al calore o al fuoco. Evitare di immagazzinarle alla luce solare diretta.
- Non portare le celle o le batterie in corto circuito.
- Evitare urti alle celle o alle batterie.
- Nel caso di perdite di liquidi dalle celle, evitare il contatto con pelle ed occhi. Qualora questo dovesse avvenire, lavare copiosamente l'area coinvolta con acqua e far riferimento al proprio medico.
- Non usare caricabatterie differenti da quelli espressamente forniti per l'utilizzo con questo kit.
- Tenere in considerazione i segni più (+) e meno (-) sulle celle, batteria e altri componenti e accertarsi di fare i collegamenti in maniera corretta.
- Non utilizzare celle o batterie non progettate per l'utilizzo con il kit.
- L'utilizzo delle batterie da parte di bambini deve essere supervisionato da un adulto.
- Acquistare solo batterie consigliate specificatamente dalla GAPOSA per l'uso con il kit XQ AUTONOMO.
- Mantenere pulite e asciutte sia le celle che le batterie.
- Le celle secondarie e le batterie devono sempre essere caricate prima dell'utilizzo. Utilizzare sempre il caricabatterie corretto e far riferimento alle istruzioni del produttore o al manuale del prodotto per effettuare la carica in maniera appropriata.
- Non lasciare la batteria sotto carica in maniera prolungata se non utilizzata.
- In caso di periodi prolungati di immagazzinamento, potrebbe essere necessario caricare e scaricare le celle o le batterie diverse volte per ottenere le migliori prestazioni.
- Conservare tutta la documentazione originale sul prodotto come riferimenti futuri.
- Usare le celle o la batteria solo per l'applicazione per le quali sono state progettate.
- Smaltire i rifiuti correttamente.
- Non utilizzare un caricabatterie diverso da quello elencato tra le opzioni.
- Non superare il tempo di ricarica massimo di 3.5 ore.

MANUTENZIONE



La vita di servizio del motore solare XQ Autonomo è tra i 3 e i 5 anni.

Se la tapparella non si muove correttamente e il motore non ritorna ad un'attività regolare dopo un periodo soleggiato, allora c'è stato probabilmente uno scaricamento significativo della batteria. In questo caso è necessario far caricare la batteria da un installatore professionista utilizzando un caricabatterie BC15NH.

Non utilizzare un caricabatterie diverso dal BC15NH fornito da Gaposà.

Se questo evento dovesse ripresentarsi nuovamente dopo 3 anni, in quel caso è necessario far sostituire la batteria da un installatore professionista.



ASSEMBLAGGIO

- Il motore va movimentato solo da posizione orizzontale.
- Se necessario, è possibile avvitare l'adattatore a forma di testa stellata nella testa del motore per renderlo compatibile alle relative piastre.
- Inserire poi gli adattatori del trascinatore finecorsa e della presa di forza ed infine inserire il motore all'interno del tubo.
- La calottina nell'altro lato del tubo va fissata con una vite o un rivetto per prevenire movimenti assiali.
- Non forare il tubo nelle vicinanze del motore.

CABLAGGI

- Mantenere una distanza di almeno 20 cm tra due motori solari e 30 cm tra motori e trasmettitori
- I cavi che passano attraverso una parete metallica devono essere protetti ed isolati usando una guaina o un rivestimento.
- Il cavo del motore non può essere rimosso. In caso di danneggiamenti è necessario spedire il motore al servizio post-vendita.
- Tutti i cavi del kit XQ AUTONOMO sono dotati di connettori per un facile collegamento del sistema.
- I cavi e i connettori devono essere protetti dal movimento della tapparella. Si raccomanda di fissare i cavi in maniera adeguata all'interno del cassonetto della tapparella. Meglio ancora se i connettori sono posizionati dietro l'estremità metallica del muro.

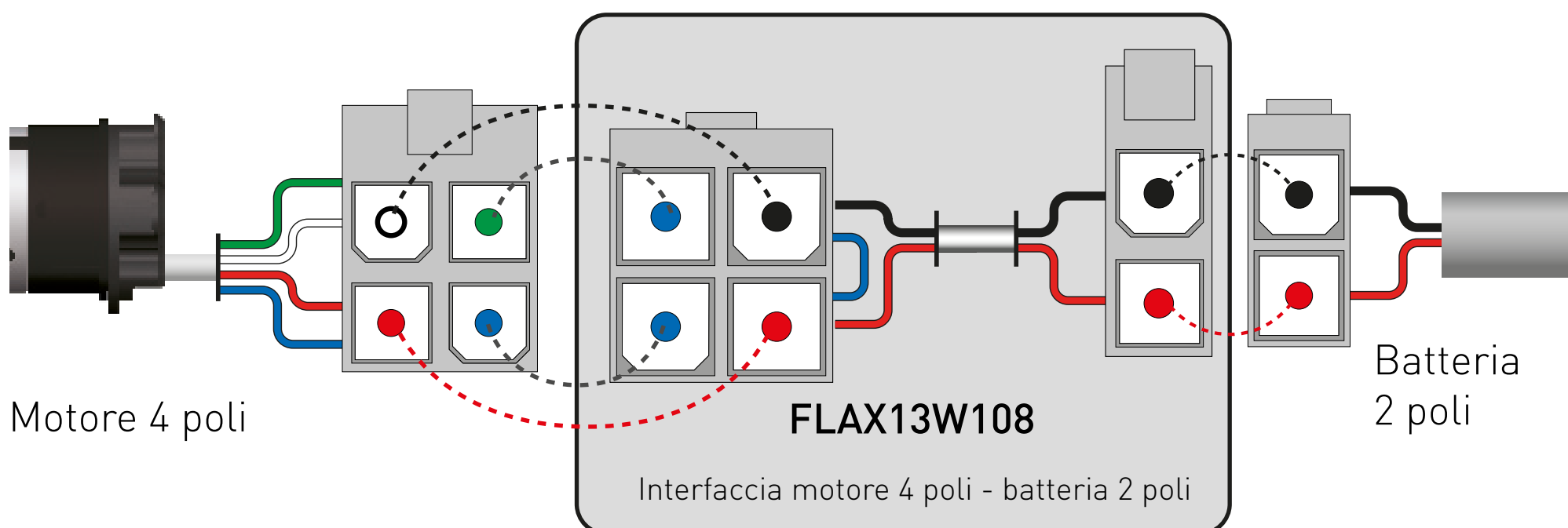
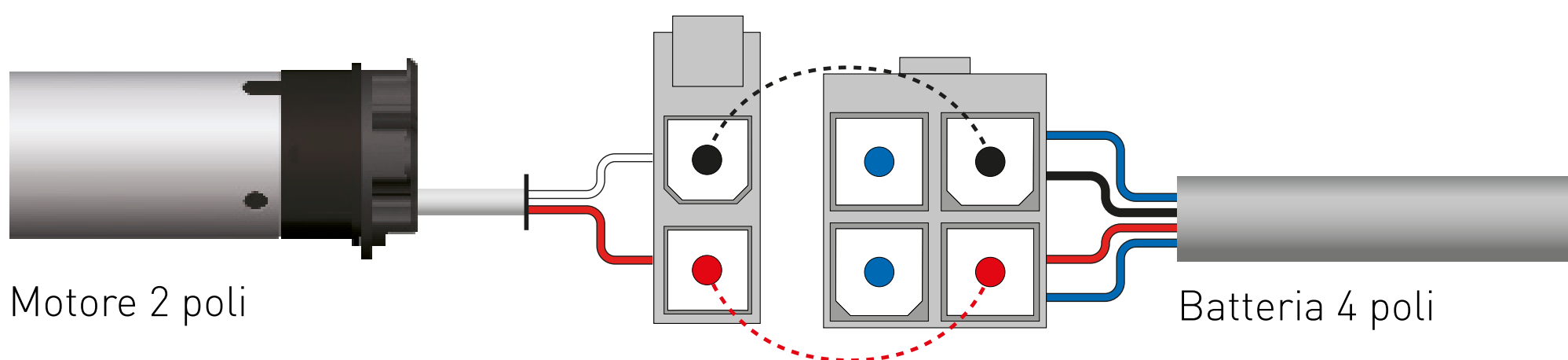
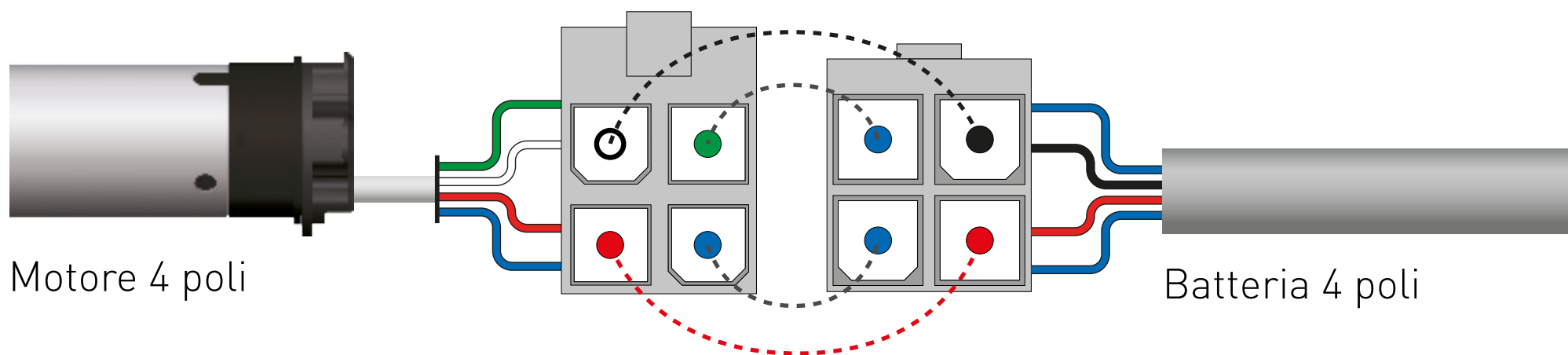
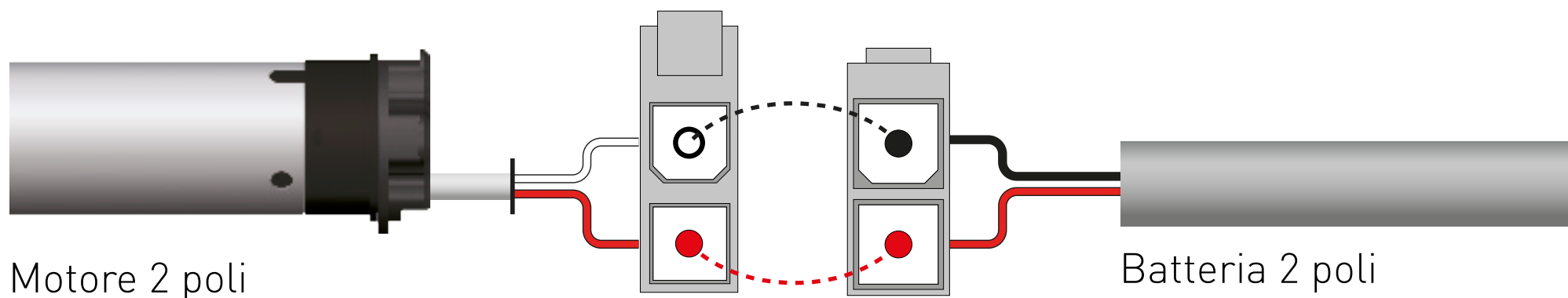
Attenzione:

- **Ogni dispositivo radio a 868Mhz può interferire con il motore solare riducendo le prestazioni radio.**
- **Fare sempre un occhiello sul cavo di alimentazione in modo tale da prevenire l'ingresso di acqua nel motore!**
- **non tagliare i fili dei cavi precablati. Il corto-circuito dovuto al taglio danneggerebbe i componenti.**





 **Prestare attenzione alle connessioni.**
Accertarsi della continuità del colore dei fili tra connettori maschio e femmina.

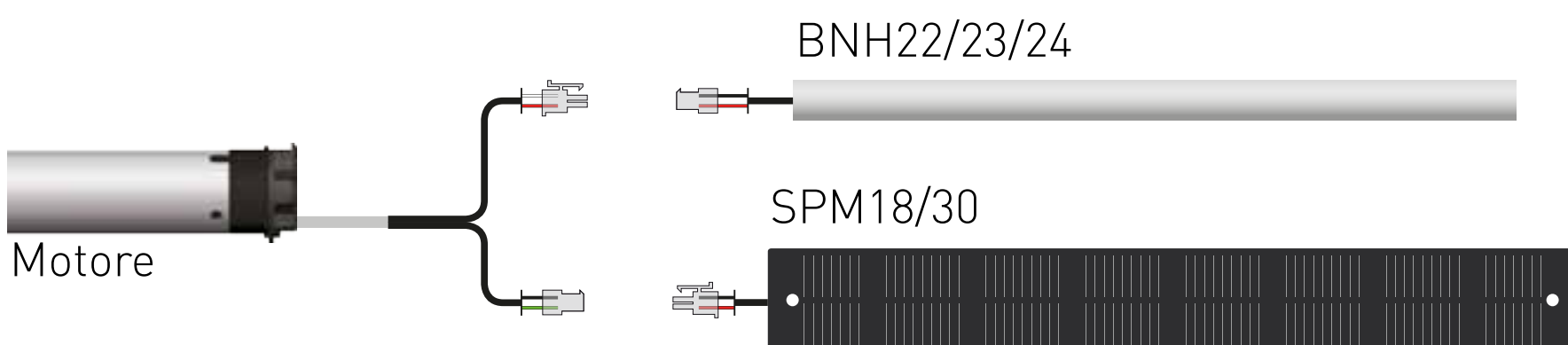




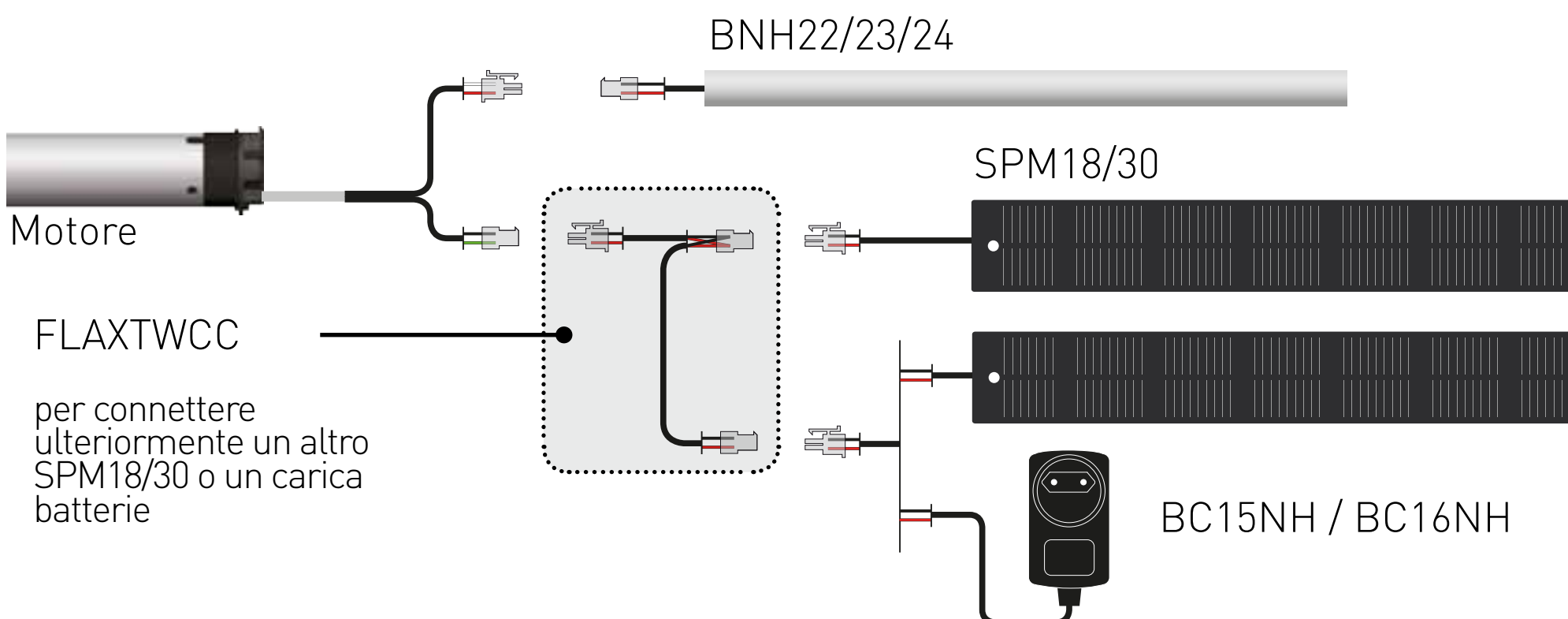
**⚠ Prestare attenzione alle connessioni.
Accertarsi della continuità del colore dei fili tra connettori maschio e femmina.**

KIT **XQ/XS BPX**

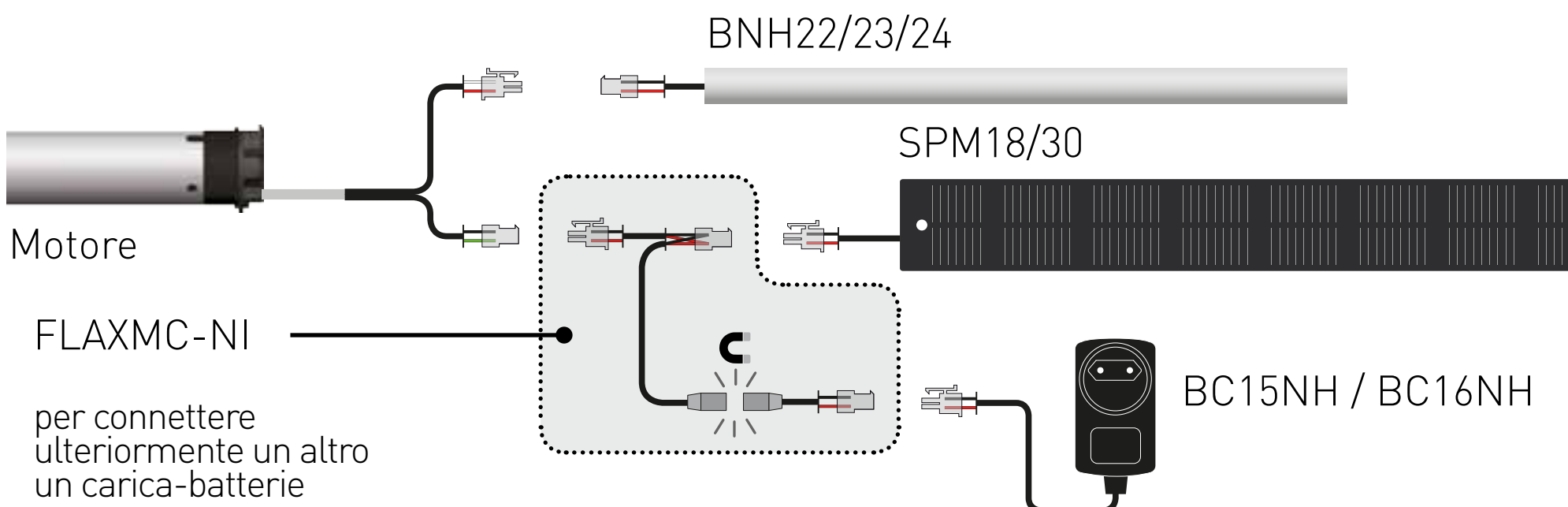
1. Configurazione standard



2. Configurazioni opzionali con connettore FLAXTWCC



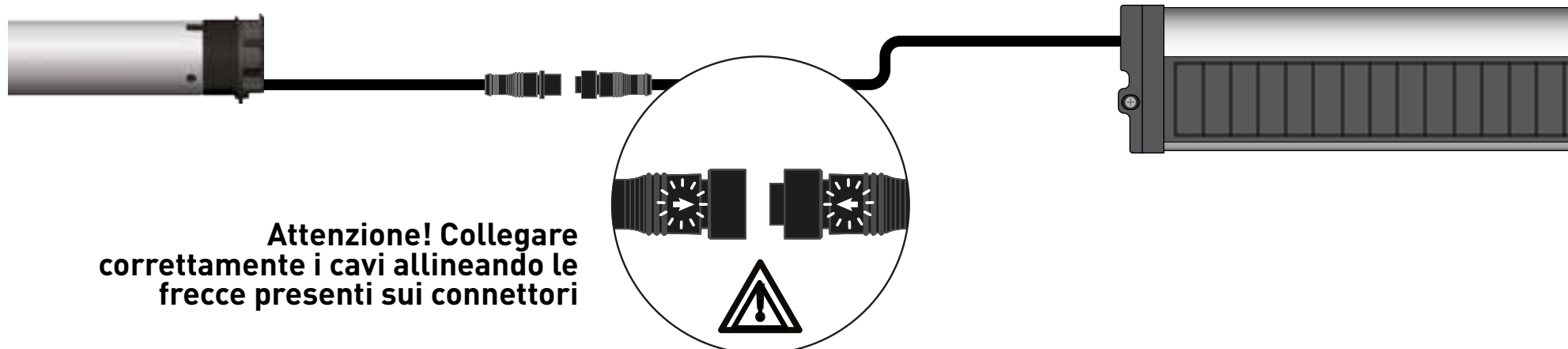
3. Configurazione opzionale con Kit connettore magnetico FLAXMC-NI





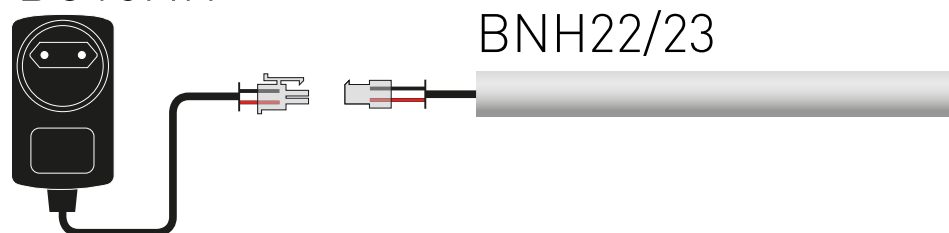
KIT XQ/XS BPLX

SOLAR STATION
SPB18 (Per motori < 50 Nm)
SPB22 (Per motori a 50 Nm)

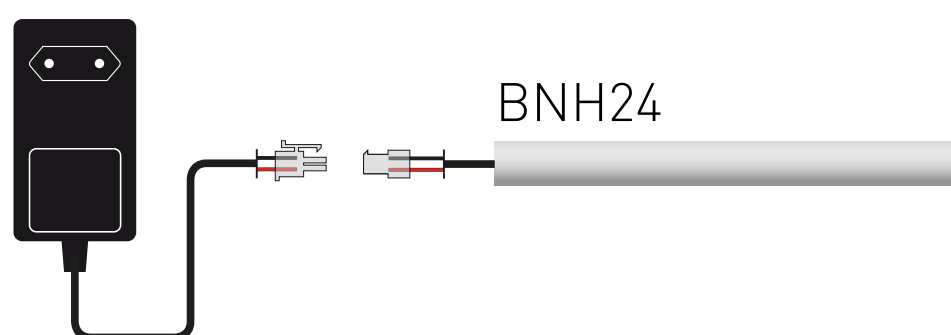


SCHEMI DI CONNESSIONE PER ABBINAMENTO CARICABATTERIE/BATTERIE

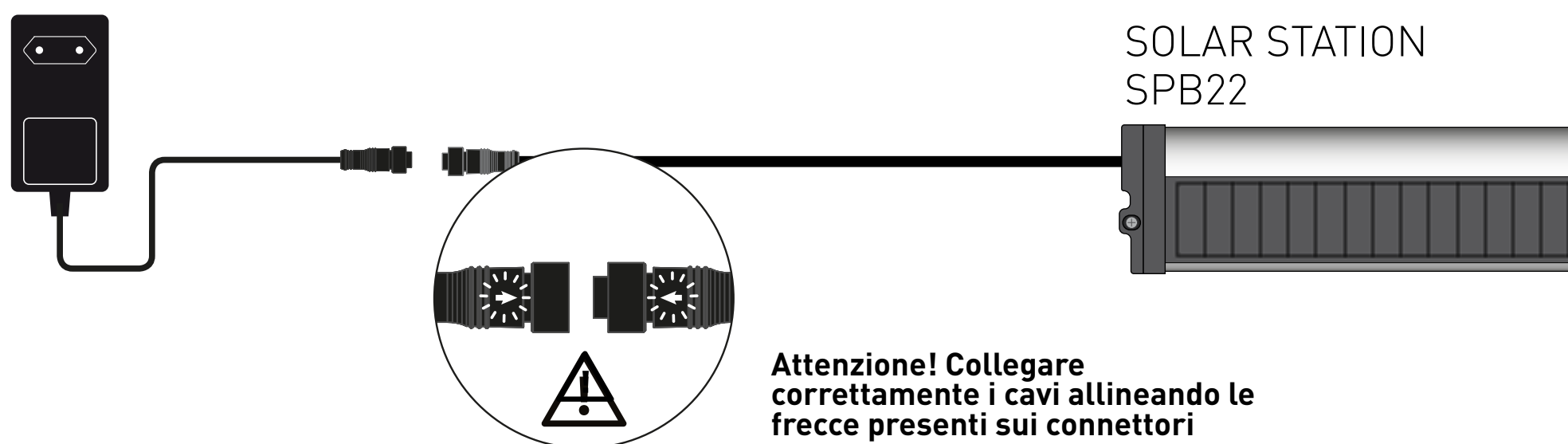
BC15NH /
BC16NH



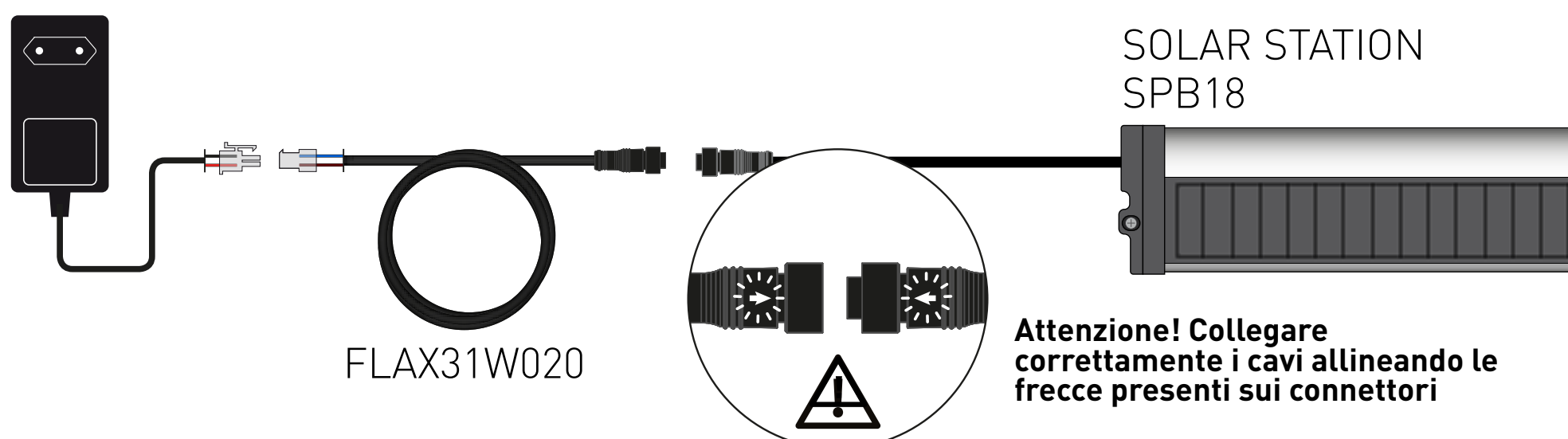
BC18NHD



BC18NH



BC18NHD

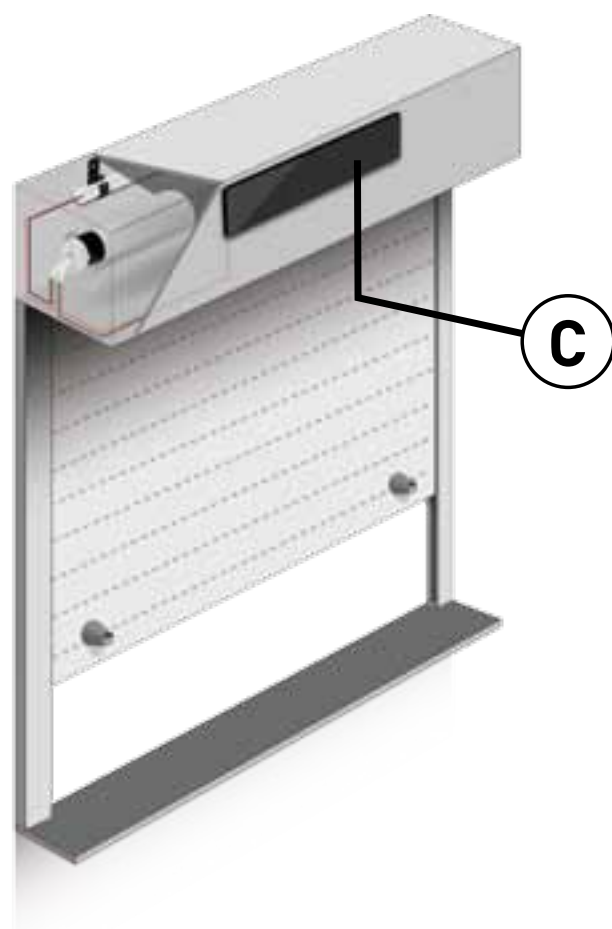




INSTALLAZIONE DEL PANNELLO SOLARE

Il pannello solare (C) dovrebbe sempre essere posizionato nel cassonetto della tapparella in modo tale da essere il più possibile esposto ai raggi solari.

Il corretto posizionamento è importante e contribuisce in misura significativa alla futura autonomia del motore solare. Il pannello solare è dimensionato per poter essere applicato in tutti i cassonetti delle tapparelle e per caricare costantemente la batteria. In alcune aree geografiche dove l'irraggiamento solare è molto limitato durante alcuni periodi dell'anno, è possibile in alternativa ricaricare la batteria utilizzando l'apposito caricabatterie (opzionale).



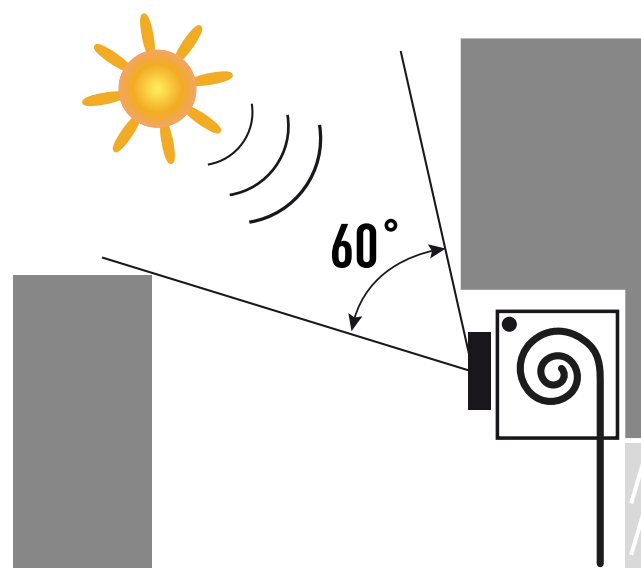
ATTENZIONE:

- Non installare mai il pannello solare in posizione orizzontale
- Non installare mai il pannello solare dietro il vetro o all'ombra.
- Lasciare le celle libere da ostruzioni, non posizionare niente di fronte a loro.
- Non lasciare mai accumulare della neve, foglie, ecc. di fronte al pannello solare.
- È necessario mantenere pulita la superficie del pannello solare. A tale scopo utilizzare solo acqua ed un panno morbido.



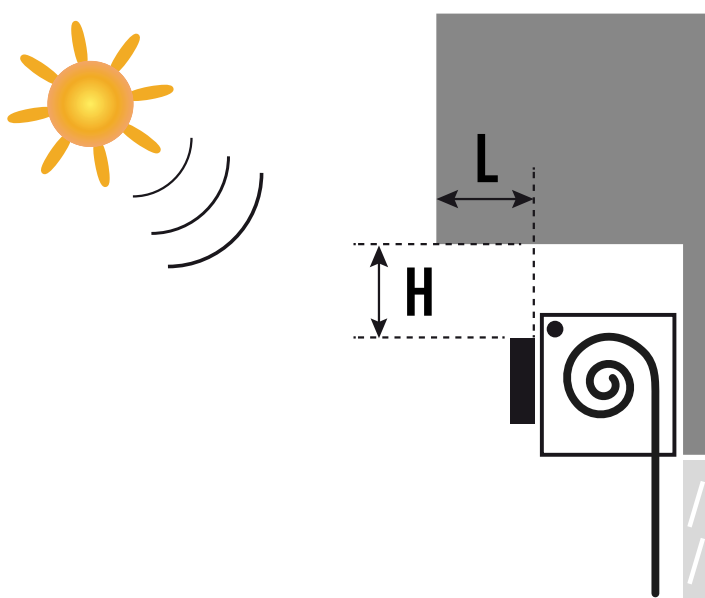
POSIZIONE OTTIMALE IN PRESENZA DI OSTACOLI

Vista limitata verso il cielo

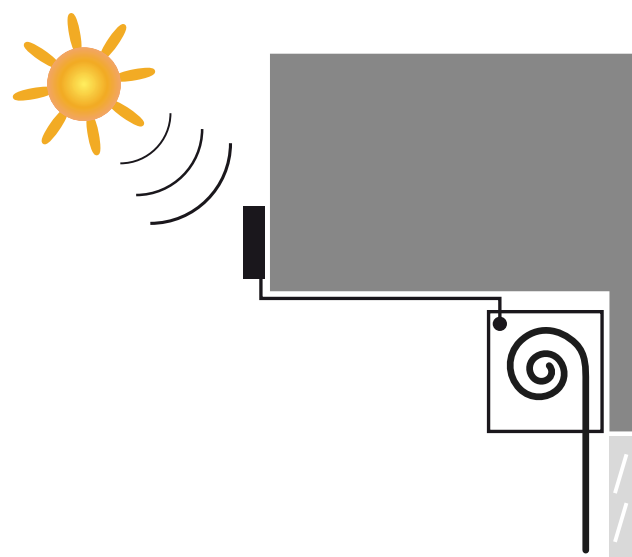


Sporgenza del tetto o coperture simili

$$L < 2 \times H$$

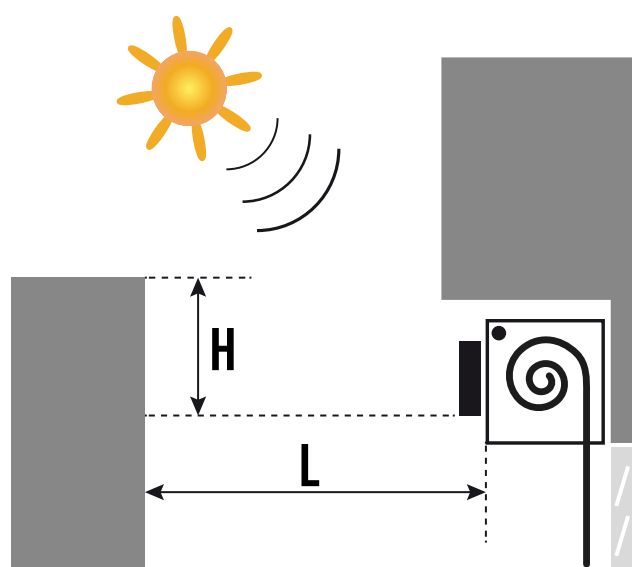


Spostamento del pannello verso la parte frontale dell'edificio o un altro muro



Ostacolo di fronte al pannello solare

$$H < L / 2$$



INSTALLAZIONE (SPM18/30) 3/4

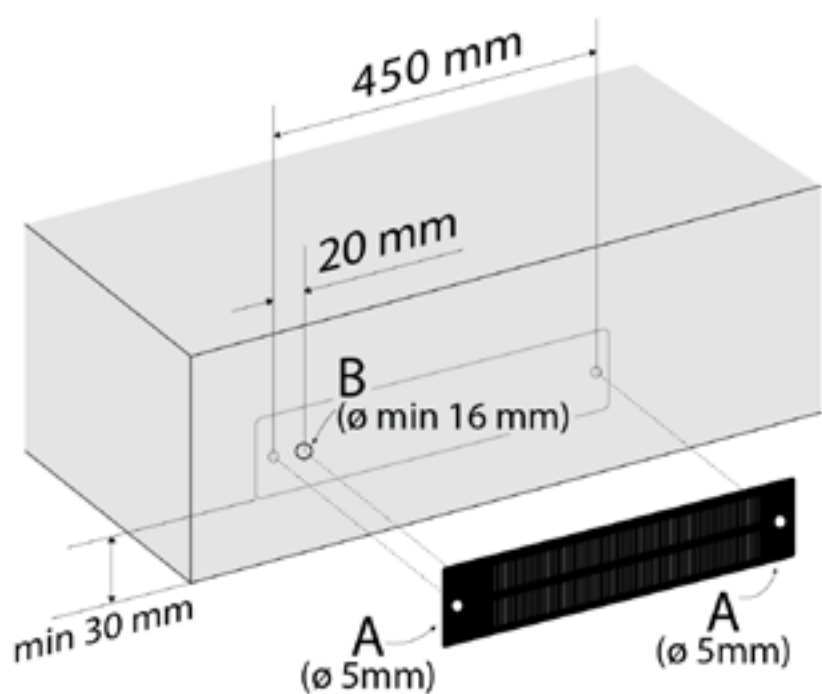


Il pannello può essere fissato sulla superficie usando un nastro adesivo doppio 3M o, per un fissaggio definitivo, 2 rivetti:

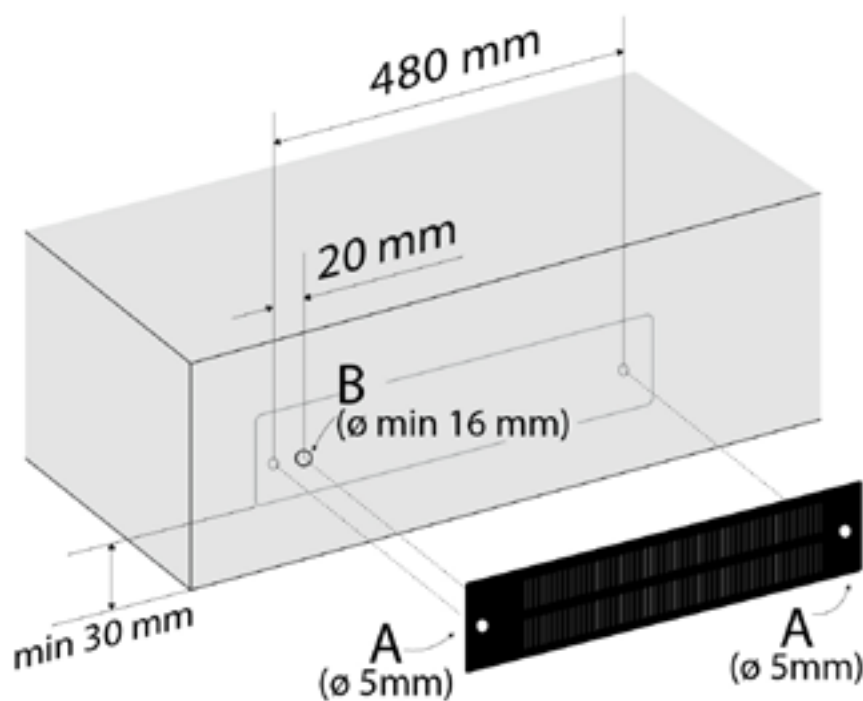
1. Trapanare un foro con diametro 15mm (B) e due fori con diametro 5mm (A) sulla parte frontale del cassonetto.
2. Inserire il filo del pannello solare dentro il cassonetto attraverso il foro B. Proteggere il filo dai bordi del foro usando la schiuma di protezione.
3. Montare il pannello solare sui due fori A, usando rivetti di alluminio con diametro 4,8mm e lunghezza 18,7mm.

IMPORTANTE: non usare rondelle di grandi dimensioni che possano sovrapporsi alle celle.

SPM18



SPM30



INSTALLAZIONE (SPB18/22) 4/4

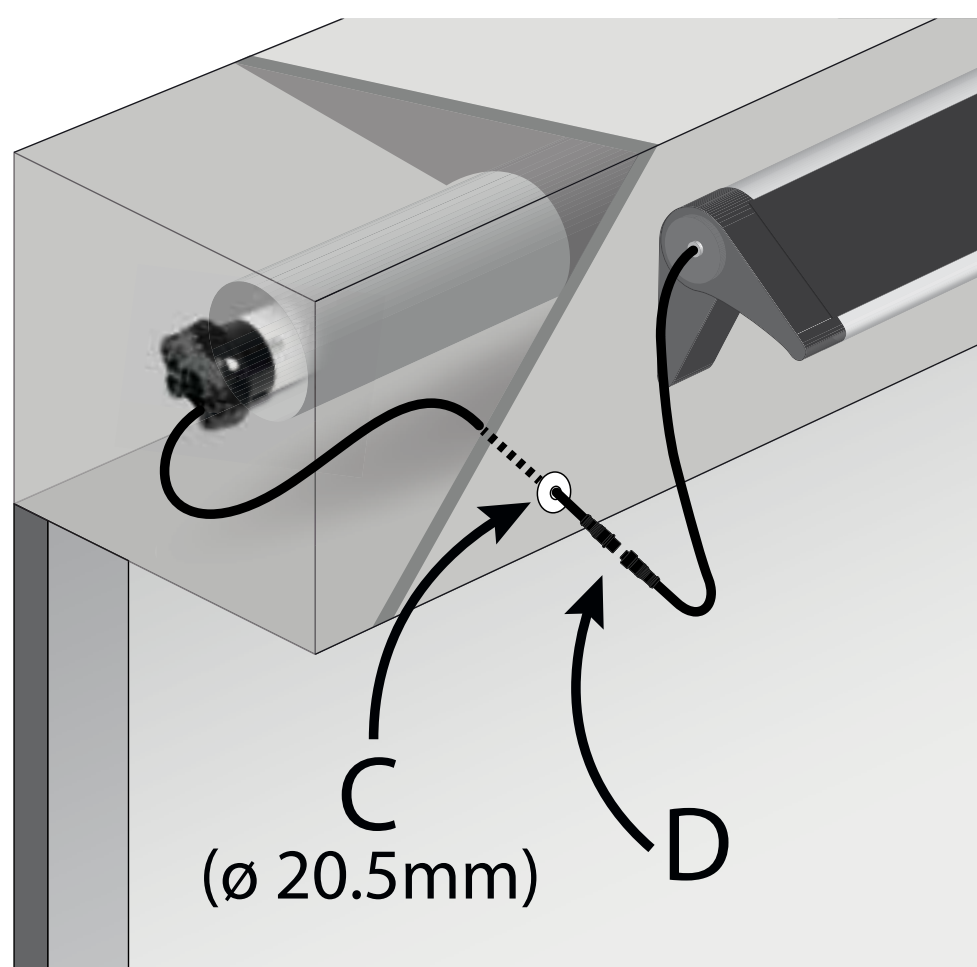
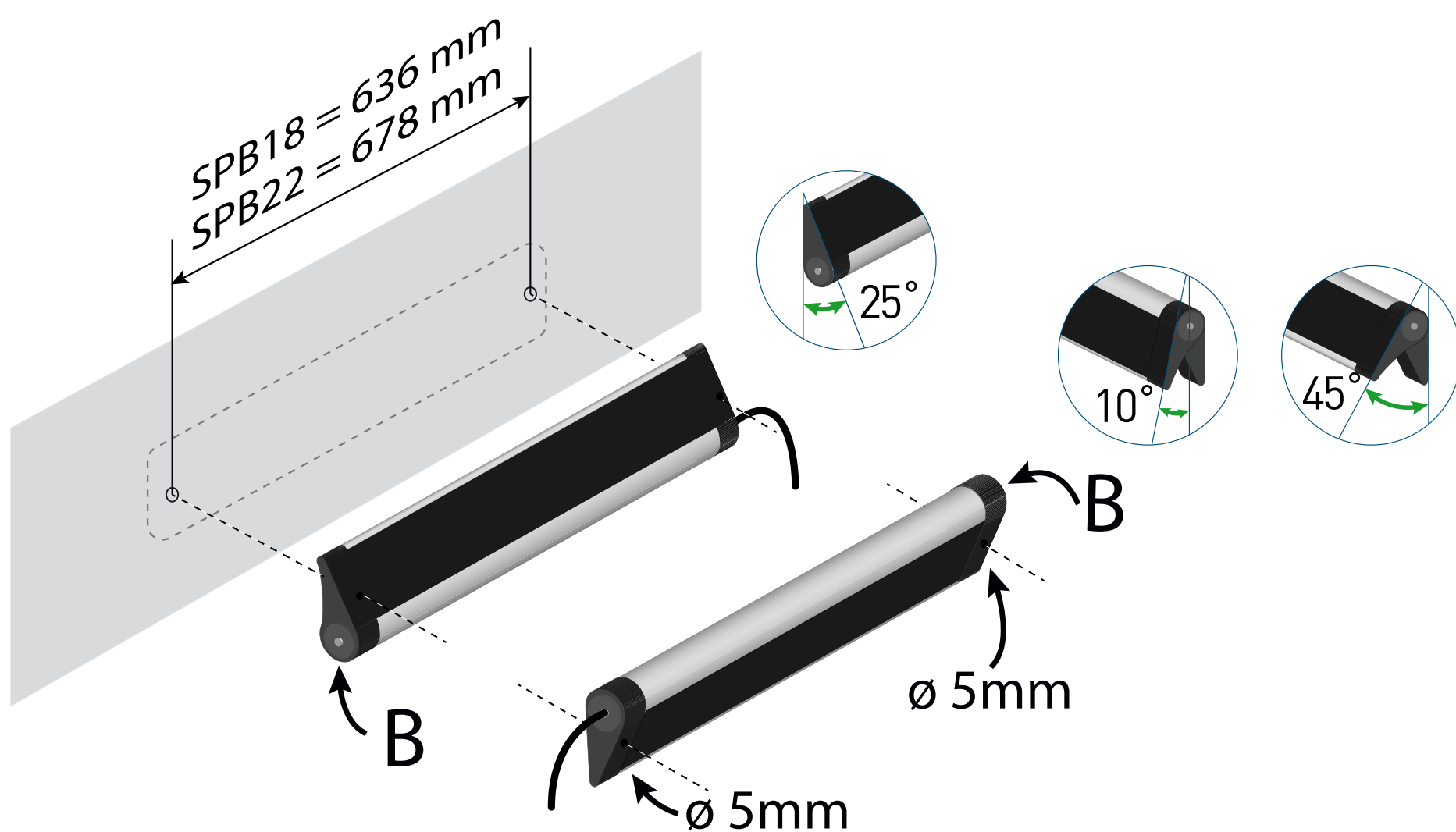


SPB18/22 Solar station può essere fissato a muro usando viti e tasselli inclusi nel kit oppure su ogni altra superficie usando due viti diametro max 4,5 mm.

SPB18/22 Solar station è naturalmente orientato a 25° dalla verticale. Se installato in maniera rovesciata può essere orientato a 10° o 45° per una migliore cattura dei raggi solari.

IMPORTANTE: non orientare oltre i 45°

L'orientamento del pannello si ottiene svitando la vite laterale (B) fino a quando il pannello è libero di ruotare. Orientare il pannello fino a raggiungere l'angolazione desiderata e riavvitare la vite (B).



Il cavo del motore è fornito di passacavo (C) che può essere montato su lamiera con spessore da 0,5 a 3 mm, realizzando un foro \varnothing 20.5 mm.

Il passacavo si applica dalla parte **interna** del cassonetto. Il cavo del pannello rimane fuori dal cassonetto, così come la giunzione stagna (D).



IMPORTANTE: CARICARE LA BATTERIA DELLA SOLAR STATION PRIMA DELL'INSTALLAZIONE.

ATTENZIONE: LA BATTERIA DELLA SOLAR STATION, SEBBENE IRRADIATA DAL SOLE, VIENE CARICATA SOLO QUANDO È COLLEGATA AL MOTORE. SE SCOLLEGATO DAL MOTORE, IN ALTERNATIVA PUÒ ESSERE RICARICATO SOLO TRAMITE IL CARICABATTERIE BC16NH.

Versione KIT MOTORE SOLARE:

Connettere la batteria e il pannello solare ai cavi del motore.

Version KIT MOTORE SOLARE CON SOLAR STATION:

Connettere la stazione solare al cavo del motore.

Nota: i connettori in tutti i cavi sono studiati per prevenire collegamenti errati

ATTENZIONE: UNA VOLTA FATTI I COLLEGAMENTI, IL MOTORE È ATTIVO E PRONTO PER L'USO.

IMPORTANTE: SE CI SONO PIÙ MOTORI DA INSTALLARE, COLLEGARE UN MOTORE ALLA VOLTA TENENDO GLI ALTRI SCOLLEGATI.

SOSTITUZIONE DI UN PANNELLO SOLARE



I pannelli solari devono essere sostituiti da un installatore professionista, e solamente con un modello identico. Il pannello solare non va mai gettato insieme ai rifiuti domestici.

Pannello solare SPM18/30:

1. Scollegare il cavo del motore dalla batteria.
2. Scollegare il cavo del pannello solare dal cavo del motore.
3. Rimuovere il cavo del pannello solare dall'alloggiamento dell'avvolgibile
4. Rimuovere i rivetti.
5. Rimuovere il pannello solare.
6. Installare il nuovo pannello solare come descritto nella sezione precedente.

SPB18/22 Solar station (pannello solare + batteria):

1. Scollegare il cavo del motore dal pannello solare.
2. Svitare le viti che fissano la Solar Station
3. Rimuovere la Solar Station.
4. Installarne una nuova come descritto nella sezione precedente.

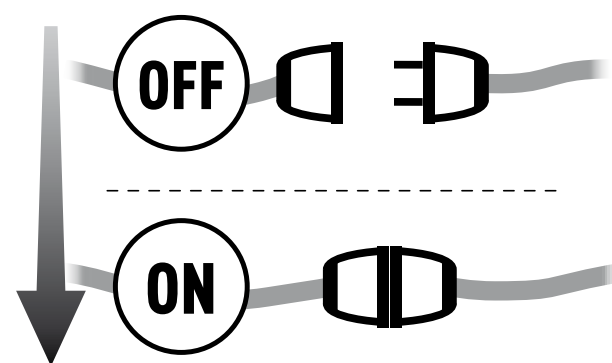


MEMORIZZAZIONE DI UN TRASMETTITORE

ATTENZIONE: Se l'installazione prevede la presenza di più motori con ricevente, nella fase della prima programmazione occorre alimentare **un solo motore alla volta** per evitare qualsiasi interferenza con gli altri.

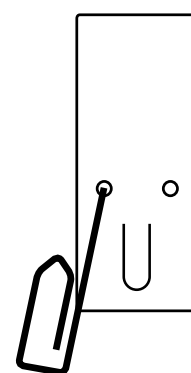
1

Alimentate il motore da programmare



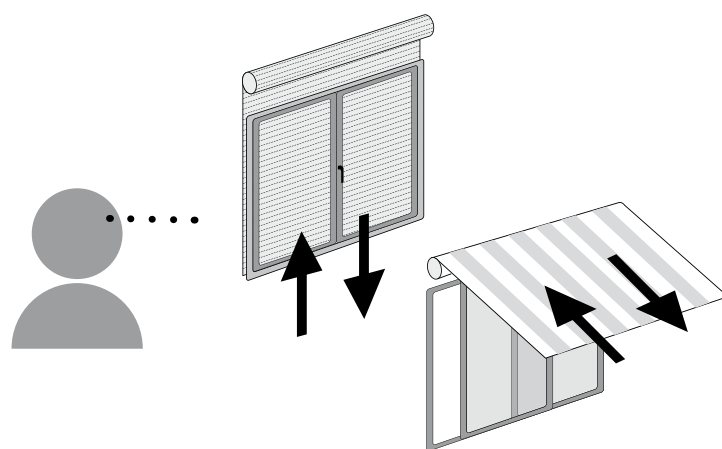
2

Tenere premuto il tasto PROG-TX finchè il motore inizia a muoversi.



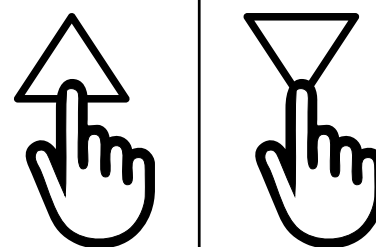
3

Controllate il senso di rotazione del motore, rilasciate PROG-TX (il motore si ferma).



4

Premere entro 5 secondi il tasto SALITA o DISCESA (a seconda del movimento del motore). In questo modo il trasmettitore è stato memorizzato e sincronizzato con il senso di rotazione del motore.

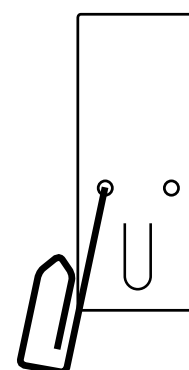




AGGIUNTA DI UN TRASMETTITORE

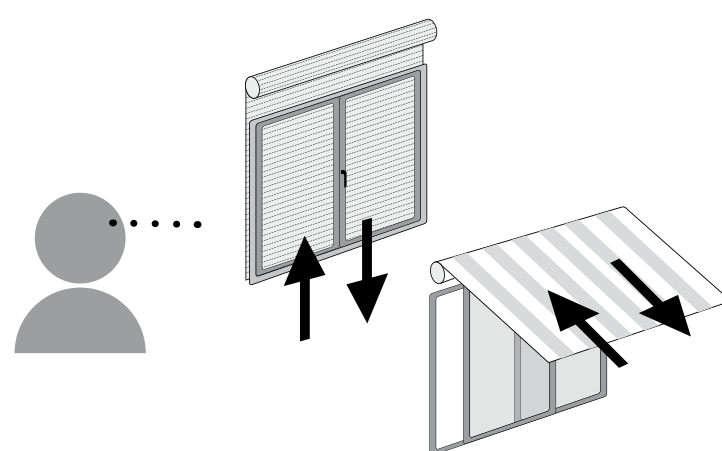
1

Tenere premuto il tasto PROG-TX di un **trasmettitore già programmato** finchè il motore inizia a muoversi.



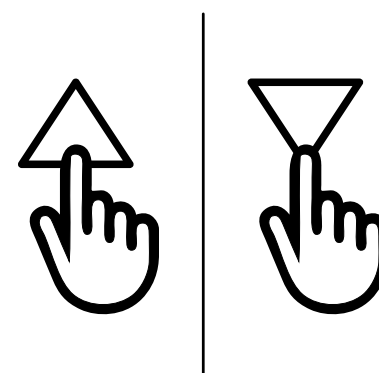
2

Controllate il senso di rotazione del motore, rilasciate PROG-TX (il motore si ferma).



3

Premere entro 5 secondi il tasto SALITA o DISCESA (a seconda del movimento del motore) del **trasmettitore da aggiungere**. In questo modo il nuovo trasmettitore è stato memorizzato e sincronizzato con il senso di rotazione del motore.





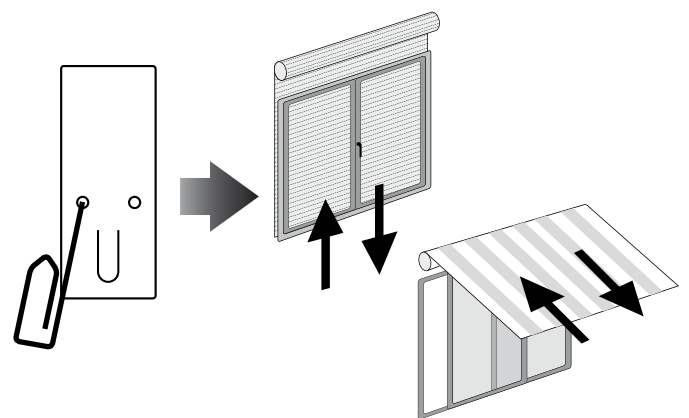
CAMBIO DEL SENSO DI ROTAZIONE

IMPORTANTE: il cambio di direzione va effettuato prima di regolare i finecorsa altrimenti questi vengono cancellati.

Premendo SALITA o DISCESA il motore deve rispettivamente SALIRE o SCENDERE. In caso contrario, per cambiare senso di rotazione:

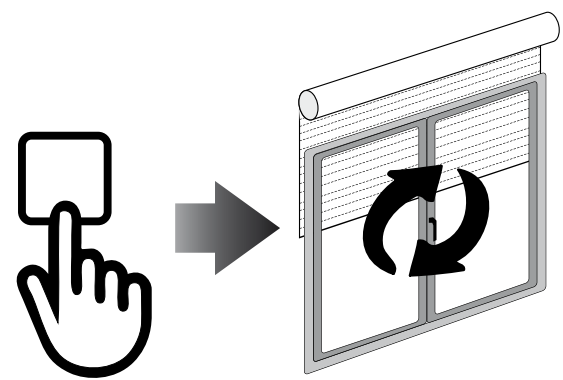
1

Premere e tenere premuto PROG-TX finché il motore non inizia a muoversi.



2

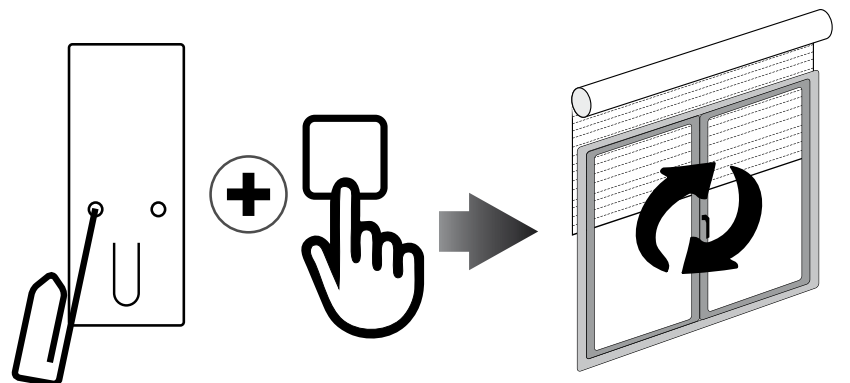
Premere STOP: il motore fa un piccolo movimento nei due sensi.
Il senso di rotazione è stato invertito.



CANCELLAZIONE DI UN TRASMETTITORE

Schiacciate simultaneamente PROG-TX e STOP del trasmettitore da cancellare finché il motore fa un piccolo movimento nei due sensi.

Nota: solo il trasmettitore usato nella procedura sarà cancellato dalla memoria.



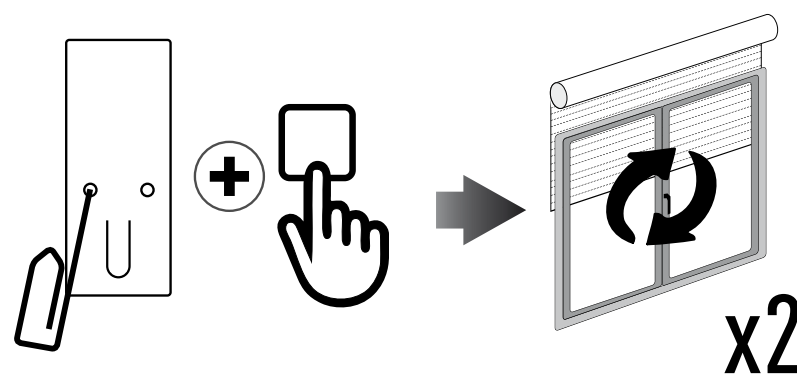


RESET DELLA MEMORIA DEL MOTORE

OPZIONE 1 - Utilizzando un trasmettitore già programmato

Tenere premuti i tasti PROG-TX e STOP per almeno 15 secondi: a conferma dell'operazione di reset il motore fa un piccolo movimento e dopo 5 secondi dopo un ulteriore movimento.

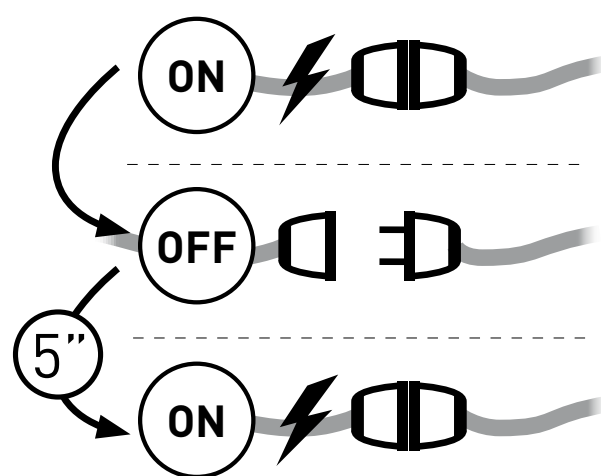
L'operazione non sarà conclusa fino a quando il motore non avrà fatto entrambi i movimenti. Dopodichè la memoria sarà vuota.



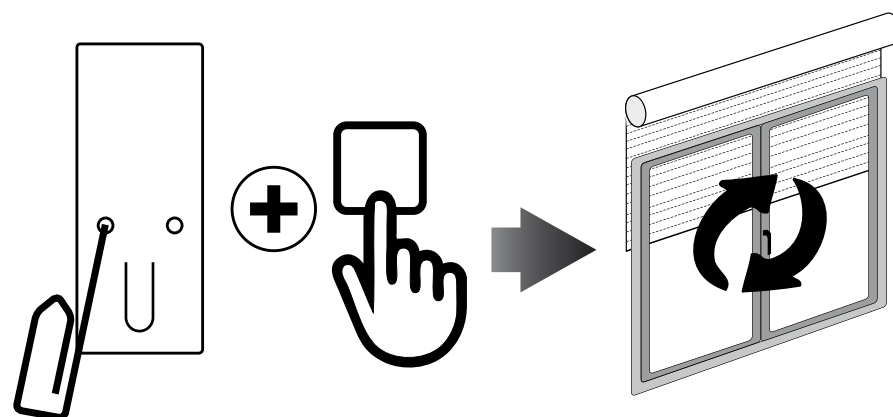
OPZIONE 2 - Senza un trasmettitore già programmato

1

Scollegare il connettore della batteria e, dopo 5 secondi, ricollegarlo.

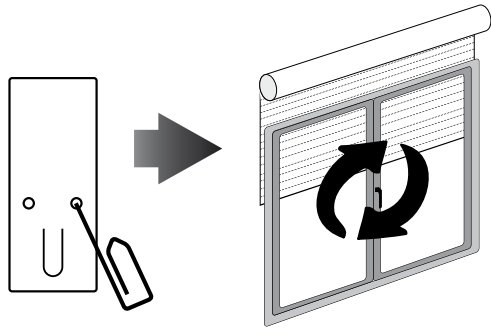
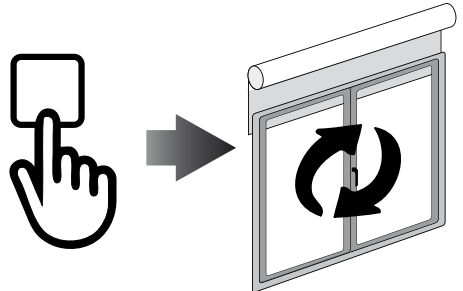
**2**

Entro 8 secondi, utilizzando un trasmettitore GAPOSA, premere e tenere premuto PROG-TX e STOP finchè il motore faccia un lungo movimento. La memoria è cancellata.





ATTENZIONE: IL PRIMO FINECORSA DA REGOLARE È SEMPRE QUELLO DI SALITA

1	<p>Tenere premuto PROG-FC finchè il motore fa un piccolo movimento nei due sensi.</p> <p>Nota: durante la fase di programmazione le operazioni sono effettuate a “uomo-presente”.</p>	
2	<p>Premere e tenere premuto SALITA e far raggiungere la posizione di finecorsa SALITA desiderata.</p>	
3	<p>Premere STOP per confermare la posizione di finecorsa SALITA desiderata. Il motore effettua un piccolo movimento.</p>	
4	<p>Premere e tenere premuto DISCESA fino a raggiungere la posizione di finecorsa DISCESA desiderata.</p>	
5	<p>Premere STOP per confermare la posizione di finecorsa DISCESA desiderata. Il motore effettua un piccolo movimento.</p>	

Nota: un settaggio più accurato dei finecorsa in salita e in discesa può essere effettuato premendo una seconda volta PROG-FC: il motore si muoverà lentamente a scatti fino a raggiungere la posizione di finecorsa desiderata. Premere STOP per confermare la posizione.

SETTAGGIO SINGOLO FINECORSA

2/3



Se fosse necessario modificare la regolazione dei finecorsa dopo aver fatto la procedura di regolazione, è possibile cambiare singolarmente i finecorsa. Per eseguire le regolazioni dei singolo finecorsa il motore può trovarsi in qualunque posizione.

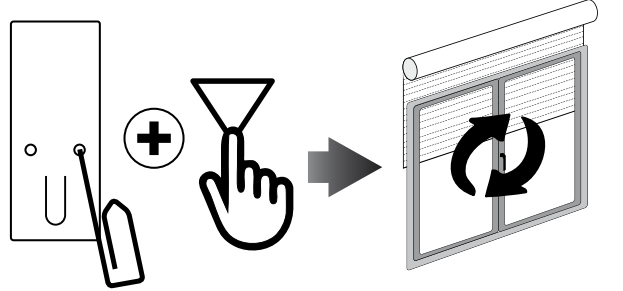
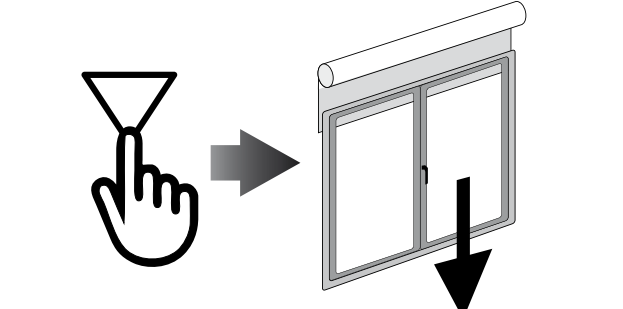
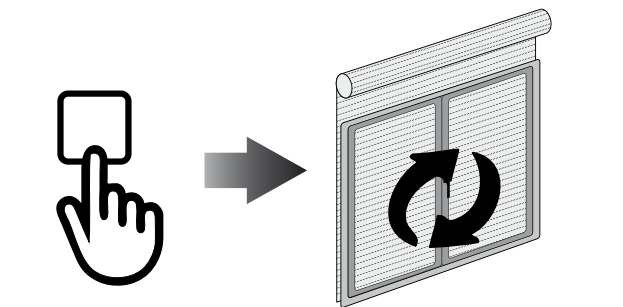
Durante la fase di programmazione le operazioni sono effettuate a “uomo-presente”.

FINECORSA SALITA

1	Tenere premuto il tasto PROG-FC sul retro del telecomando e il tasto SALITA finché il motore non faccia un breve movimento.	
2	Premere e tenere premuto SALITA e far raggiungere la posizione di finecorsa SALITA desiderata.	
3	Premere STOP per confermare la posizione di finecorsa SALITA desiderata. Il motore effettua un piccolo movimento.	



FINECORSA DISCESA

1	Tenere premuto il tasto PROG-FC sul retro del telecomando e il tasto DISCESA finché il motore non faccia un breve movimento.	
2	Premere e tenere premuto DISCESA fino a raggiungere la posizione di finecorsa DISCESA desiderata.	
3	Premere STOP per confermare la posizione di finecorsa DISCESA desiderata. Il motore effettua un piccolo movimento.	

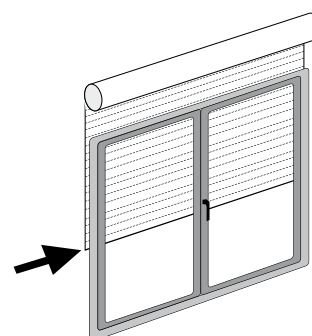
POSIZIONE INTERMEDIA



SETTAGGIO POSIZIONE INTERMEDIA

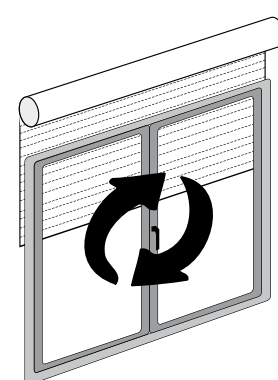
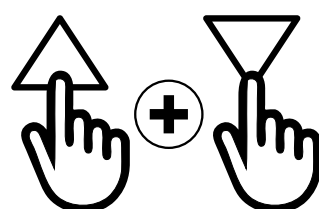
1

Portare l'avvolgibile/tenda nella posizione intermedia desiderata



2

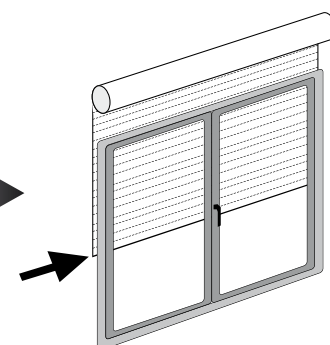
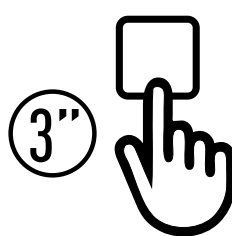
Premere contemporaneamente SALITA e DISCESA finchè il motore fa un piccolo movimento nei due sensi. La posizione intermedia è memorizzata



RICHIAMARE LA POSIZIONE INTERMEDIA

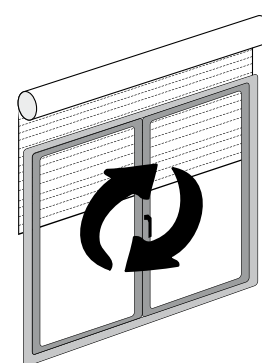
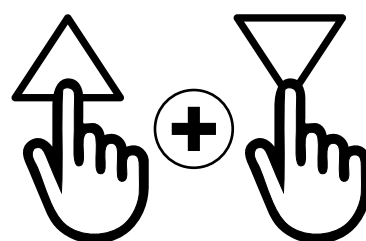
Premere e tenere premuto STOP per almeno 3 secondi.

3"



CANCELLARE LA POSIZIONE INTERMEDIA

Premere contemporaneamente SALITA e DISCESA finchè il motore fa un piccolo movimento nei due sensi di rotazione.



DISATTIVAZIONE RILEVAMENTO OSTACOLI

1/2



ATTENZIONE! Tutti i motori sono dotati di funzione di rilevamento ostacoli.
Nei modelli 616 e 1012 la funzione è disabilitata come impostazione di fabbrica.

1	Premere per almeno un secondo il tasto PROG-FC.	
2	Premere il tasto SALITA	
3	Appena il motore si muoverà in salita premere il tasto DISCESA	
4	Appena il motore si muoverà in discesa premere il tasto SALITA	



DISATTIVAZIONE RILEVAMENTO OSTACOLI

2/2



5	Appena il motore si muoverà in salita premere il tasto DISCESA	
6	Appena il motore si muoverà in discesa premere il tasto SALITA	
7	Mentre il motore si muove in SALITA premere e tenere premuto il tasto DISCESA fino a quando il motore fa un piccolo movimento nei due sensi a conferma della disattivazione .	

ATTIVAZIONE RILEVAMENTO OSTACOLI

Seguire la stessa procedura. Al punto 7 il motore farà **2 piccoli movimenti** nei due sensi a conferma dell'**attivazione**.

