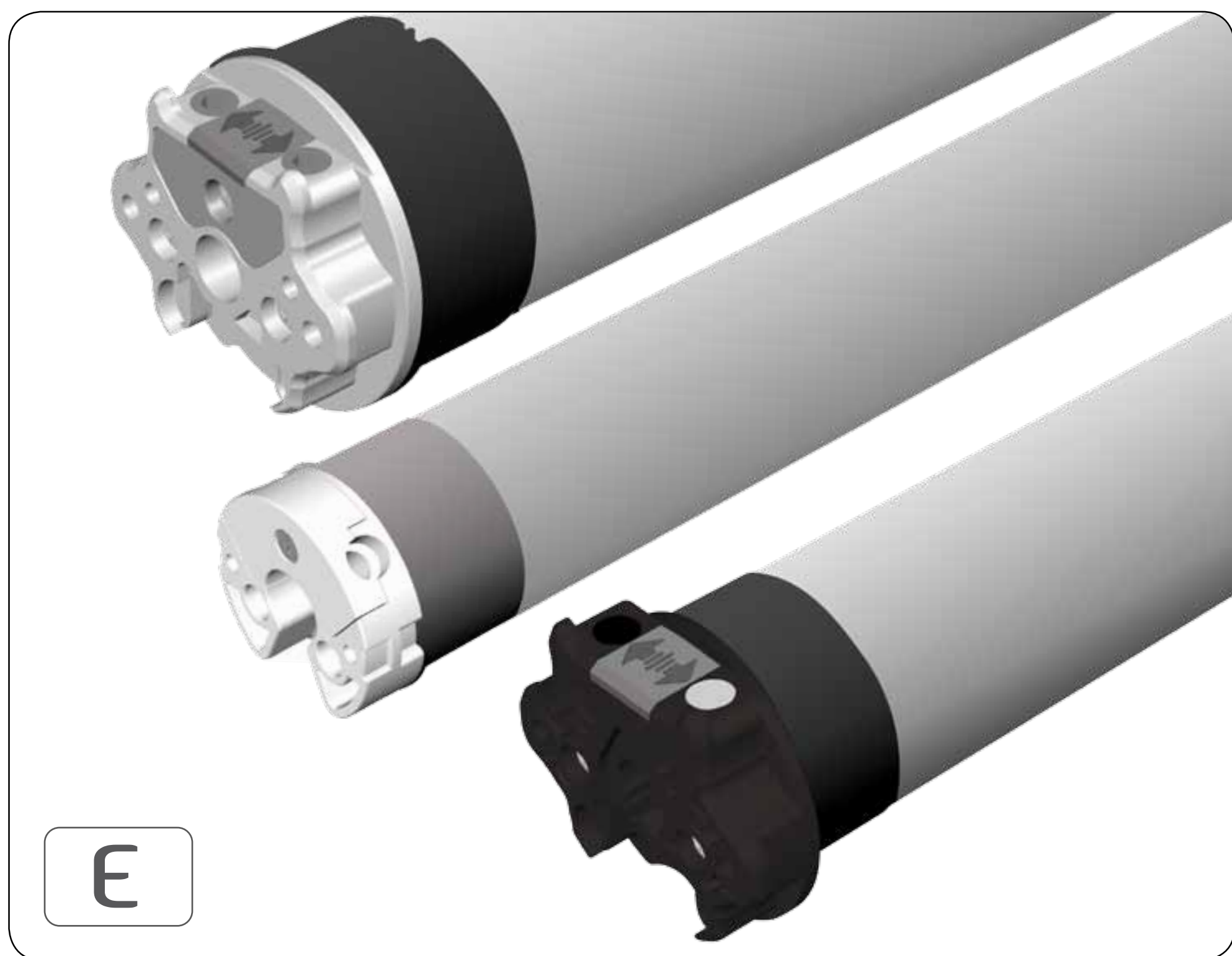


 GAPOSA

XQ XS Sileo

40 50 60

*MOTEURS TUBULAIRES AVEC FINS DE COURSES ÉLECTRONIQUES À ENCODEUR*



Made in Italy

CE

# INDEX

**SÉCURITÉ**

**INSTALLATION**

**BRANCHEMENT ELECTRIQUE**

**RÉGLAGE DES FINS DE COURSES**

## RÉGLAGE PAR ACPRET (optionnelle)

### OPTION 1.

Le volet est équipé de **VERROUS AUTOMATIQUES**

### OPTION 2.

Le volet n'est pas équipé de **VERROUS AUTOMATIQUES**

## RÉGLAGE PAR INVERSEUR STANDARD [uniquement pour XQ50]

### OPTION 3.

Le volet est équipé de **VERROUS AUTOMATIQUES**

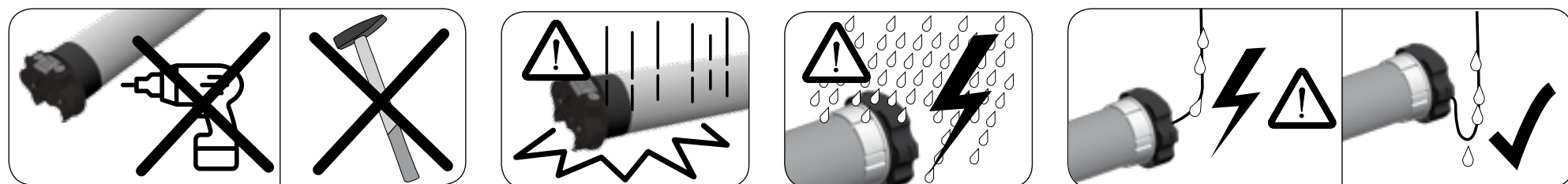
### OPTION 4.

Le volet n'est pas équipé de **VERROUS AUTOMATIQUES**



## **IL EST IMPORTANT POUR LA SÉCURITÉ DES PERSONNES A SUIVRE ATTENTIVEMENT CES INSTRUCTIONS. CONSERVER CE MANUEL. IMPORTANT:**

- Suivre le volet/store lors de l'entraînement et le tenir éloigné des gens jusqu'à ce qu'il est en mouvement.
- Examiner fréquemment si il ya des déséquilibres ou des signes d'usure ou de dommages aux câbles. Ne pas utiliser si il ya besoin de réparation ou d'entretien.
- En cas d'utilisation de stores contrôler que le mouvement du store soit libre de tout objet fixe avec une marge d'au moins 0,4 m.
- L'appareil n'est pas destiné à être utilisé par des personnes (y compris les enfants) dont les capacités physiques, sensorielles ou mentales sont réduites, ou le manque d'expérience ou de connaissance, sauf si elles ont bénéficié, par l'intermédiaire d'une personne responsable de leur sécurité, de surveillance ou d'instructions concernant l'utilisation de l'appareil.
- Les enfants doivent être surveillés pour s'assurer qu'ils ne jouent pas avec l'appareil et/ou des dispositifs de contrôle fixes.
- Les dispositifs de contrôle installés de manière fixe doivent être positionnés de manière qu'ils soient visibles.

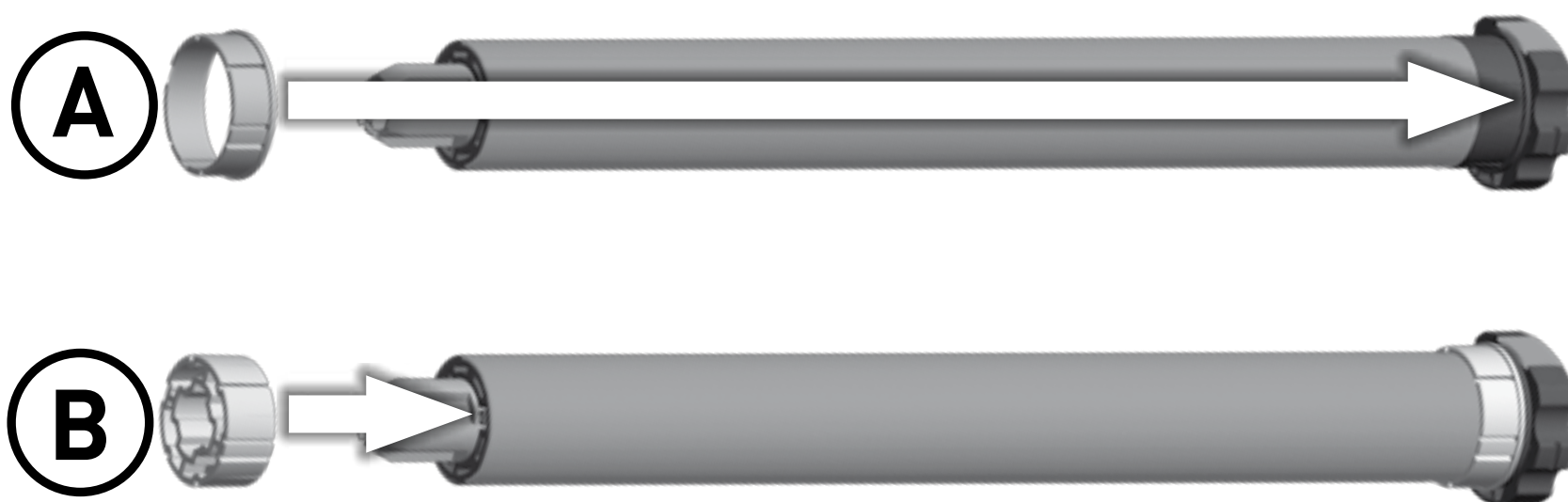


Pour l'installation, le motoréducteur doit être pourvu d'un jeu d'adaptateurs (correspondants avec le tube) et d'un support. Pour les accessoires veuillez consulter notre catalogue de vente.

**ATTENTION : une installation non correcte peut causer de graves accidents. Suivez toutes les instructions d'installation. Avant l'installation il faut éliminer tous les câbles inutiles et désactiver tout appareillage présent et qui n'est pas nécessaire pour le fonctionnement.**

1

Insérez les adaptateurs sur le motoréducteur en distinguant la bague de la fin de course (A) de la couronne d'entraînement (B).



2

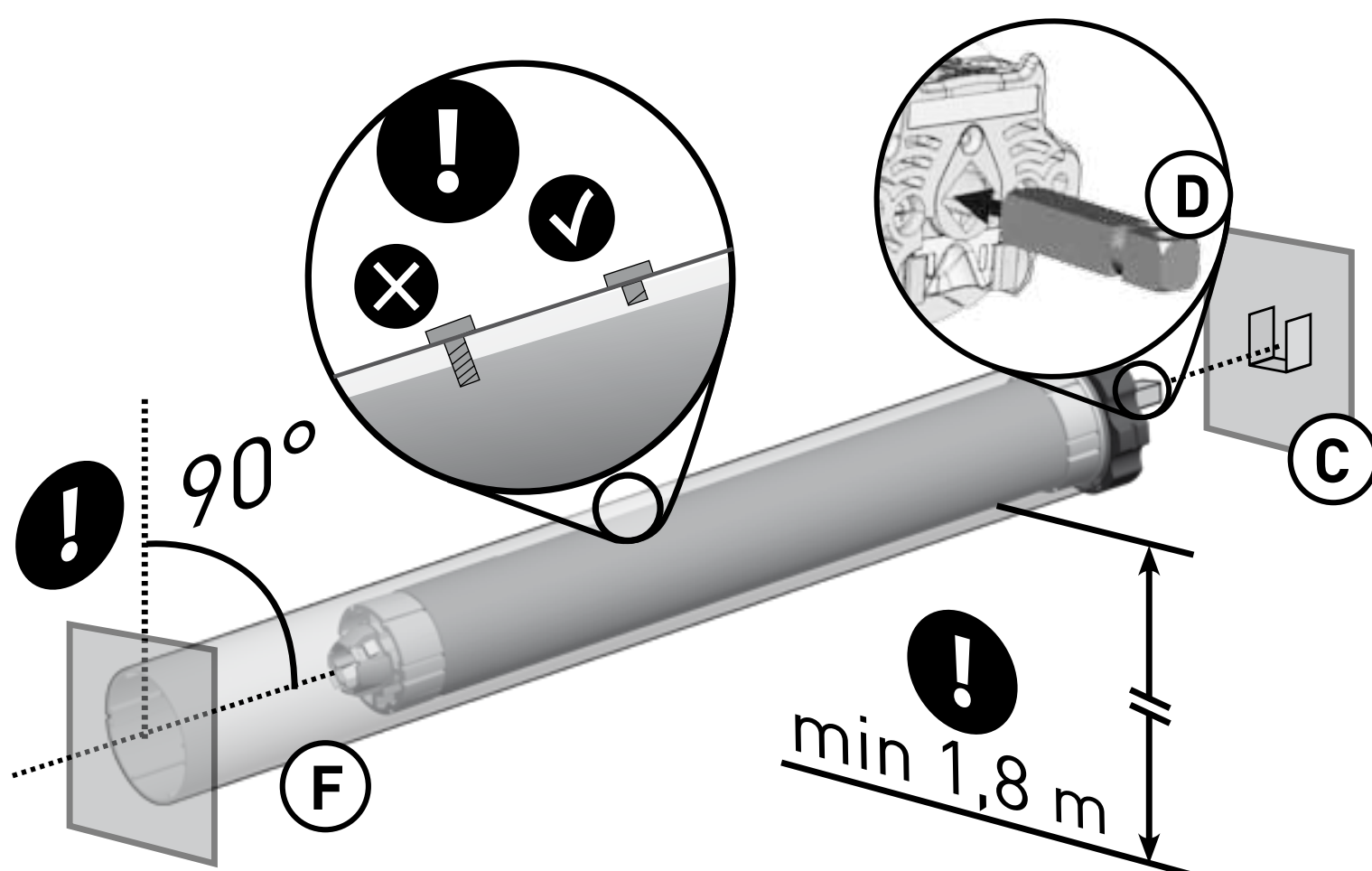
Insérez le motoréducteur (E) dans le tube (F) jusqu'à ce que l'extrémité de cela soit sur la butée de la bague du fin de course.





- 3** Le support du motoréducteur (C) doit être fixé à l'intérieur du caisson ou sur l'armature du store de manière que le tube (F) soit en position parfaitement horizontale et à une hauteur non inférieure à 1,8m.

- 4** **[POUR XQ50]** Insérez le carré de soutien (D) du motoréducteur dans le support et l'embout dans l'extrémité opposée du tube, dans son support. **ATTENTION : ne frappez jamais le carré du moteur pour l'introduire dans le tube.**



## NOTES

- Pour la XQ50, avec couple jusqu'à 15Nm, le diamètre min. du tube est de 50x1,5mm; pour couples plus élevés, le diamètre min. est de 60x1,5mm.
- Pour la XQ60, le diamètre min. du tube est de 63x1,5mm

## ATTENTION :

- Les vis de fixation de la lame au tube ne doivent en aucun cas toucher le corps du moteur. Utiliser des vis courtes ou des agrafes de fixation.
- Il faut protéger toutes les parties en mouvement du moteur qui se trouvent au-dessous de 2,5m de terre.
- Une installation inadéquate du motoréducteur peut causer des dommages aux personnes et aux éléments extérieurs.

# BRANCHEMENT ELECTRIQUE 1/2

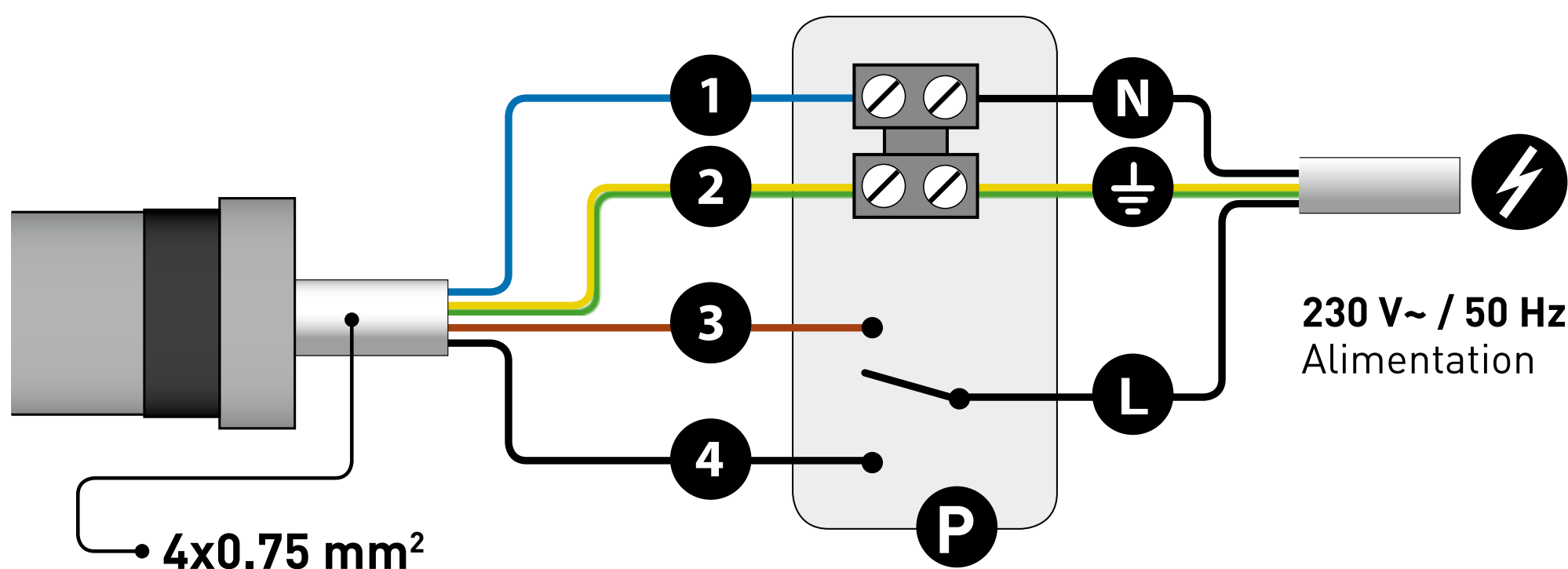


**Vérifier que la tension d'alimentation disponible est celle indiquée sur l'étiquette.** Le branchement du motoréducteur au réseau de l'alimentation doit être exécuté selon le schéma à la page qui suit, par des techniciens qualifiés capables d'opérer en respectant les normes.

**ATTENTION: le réseau de l'alimentation doit être pourvu d'un dispositif de sectionnement et la distance d'ouverture entre les contacts doit être d'au moins 3mm.**

Les câbles de raccordement au réseau de ces moteurs ne peuvent être remplacés que par des câbles du même type fourni par le fabricant du moteur.

- Si le motoréducteur tourne dans le sens inverse (le volet/store/rideau se ferme à la commande d'ouverture ou le contraire) il faut inverser les fils externes.
- Ne branchez jamais deux ou plusieurs moteurs à un interrupteur.
- Ne jamais actionner le volet/store/rideau pendant le nettoyage ou l'entretien du dispositif et déconnectez l'alimentation.
- Le bouton qui actionne le dispositif doit être installé en vue, à une hauteur non supérieure à 1,5m et à l'écart d'objets en mouvement.



① Neutre Bleu (Gris)

② Terre Jaune/Vert

③ Sens de rotation 1 Marron

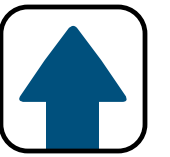
④ Sens de rotation 2 Noir

N Neutre

⊥ Terre

L Phase

P Inverseur



## INFORMATIONS IMPORTANTES POUR LES ÉLECTRICIENS

- Il est possible de connecter en parallèle des moteurs électroniques à un commutateur dans des applications résidentielles où **la longueur totale du câble d'alimentation ne dépasse pas 10 mètres.**
- Le nombre de moteurs mis en parallèle est limité à 4-5 en fonction de la capacité d'ampérage totale du commutateur.
- **Les moteurs électroniques ne peuvent pas être connectés ensemble lorsqu'ils sont contrôlés par un système de gestion du bâtiment.**
- **La compatibilité entre les moteurs électroniques et le système de gestion du bâtiment doit être approuvée et testée par le fabricant du système.**
- Pour un fonctionnement normal du moteur il faut utiliser uniquement un inverseur standard qui permet la MONTÉE ou la DESCENTE, jamais les deux en même temps. Nous pouvons utiliser seulement des inverseurs inter-verrouillés mécaniquement ou électriquement.
- Les moteurs avec fins de courses électroniques peuvent être connectés en parallèle. La charge maximale de l'inverseur ne doit jamais être dépassée.
- Lorsque vous inversez le sens de rotation, le temps de commutation doit être d'au moins 5 secondes et il faut passer par une position OFF. Nous pouvons utiliser uniquement des inverseurs avec une position neutre définie ou avec un temporisateur de commutation intégré.
- Armoires "intelligentes" qui contrôlent l'inversion de courant sont en conflit avec le moteur et ne peuvent pas être utilisées.

# RÉGLAGE DES FINS DE COURSES



## IMPORTANT :

- Le motoréducteur est livré avec les fins de courses préréglés à environs deux tours dans chaque sens de rotation.
- Les procédures de réglage qui suivent sont valables pour l'installation du motoréducteur à droite ou à gauche du tube.
- Le premier fin de course à régler est toujours celui de MONTEE

## CHOISISSEZ UNE OPTION

### RÉGLAGE PAR ACPRET (optionnelle)

#### OPTION 1.

Le volet est équipé de **VERROUS AUTOMATIQUES**

#### OPTION 2.

Le volet n'est pas équipé de **VERROUS AUTOMATIQUES**

### RÉGLAGE PAR INVERSEUR STANDARD [uniquement pour XQ50]

#### OPTION 3.

Le volet est équipé de **VERROUS AUTOMATIQUES**

#### OPTION 4.

Le volet n'est pas équipé de **VERROUS AUTOMATIQUES**



# RÉGLAGE PAR ACPRET (optionnelle)

1/2

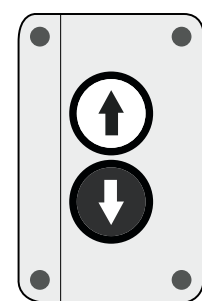


## OPTION 1.

Le volet est équipé de **VERROUS AUTOMATIQUES**

1

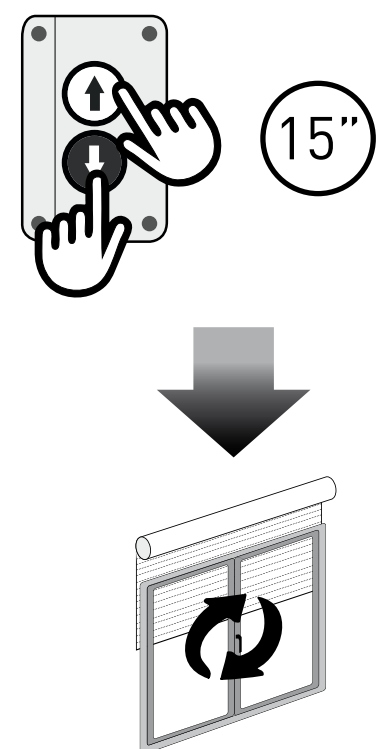
Brancher le moteur à l'outil de réglage ACPRET



ACPRET

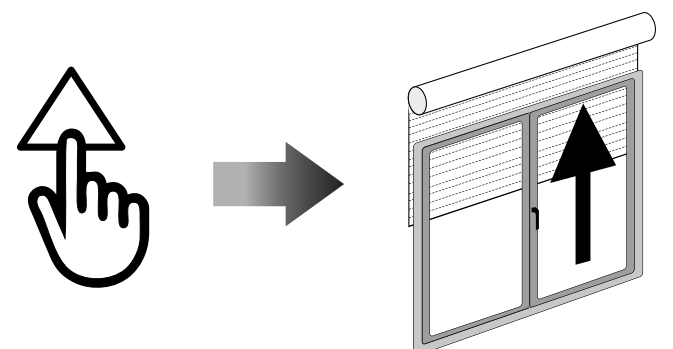
2

Appuyer sur les deux boutons pendant 15 Sec > Bref mouvement du moteur dans les deux sens de rotation pendant 1S



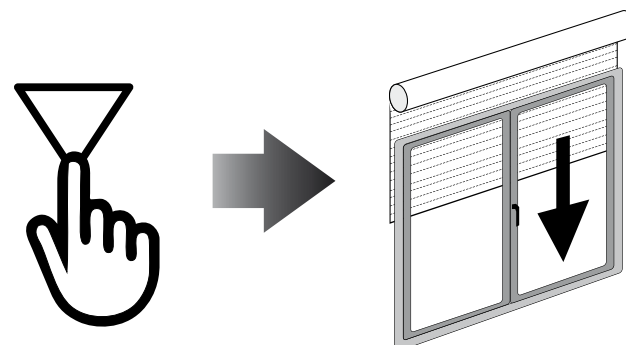
3

Appuyer sur le bouton MONTÉE en venant faire buter la lame finale sur la butée haute. Le FDC HAUT est réglé

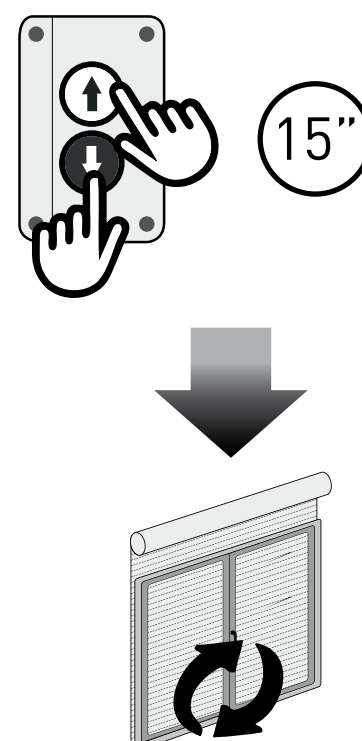


**4**

Appuyer sur le bouton DESCENTE et ajuster la position bas à l'aide de l'inverseur

**5**

Appuyer sur les deux boutons pendant 15S > Bref mouvement du moteur dans les deux sens de rotation pendant 1S > Le FDC BAS est réglé

**6**

Débranchez la ACPRET et connecter l'inverseur standard.

# RÉGLAGE PAR ACPRET (optionnelle)

1/2

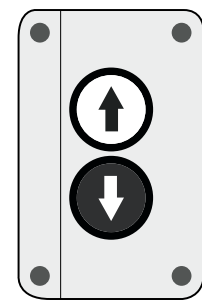


## OPTION 2.

Le volet n'est pas équipé de **VERROUS AUTOMATIQUES**

1

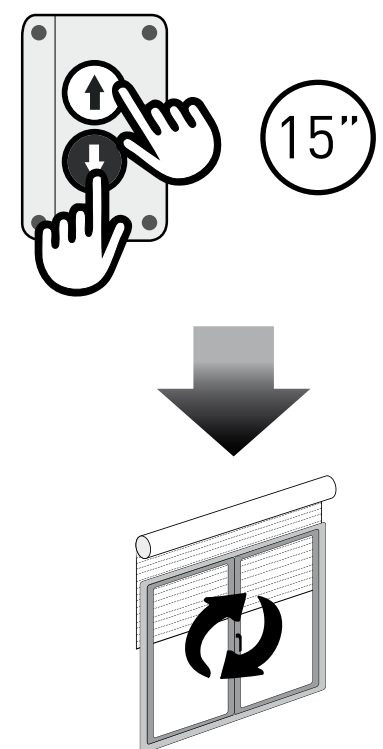
Brancher le moteur à l'outil de réglage ACPRET



ACPRET

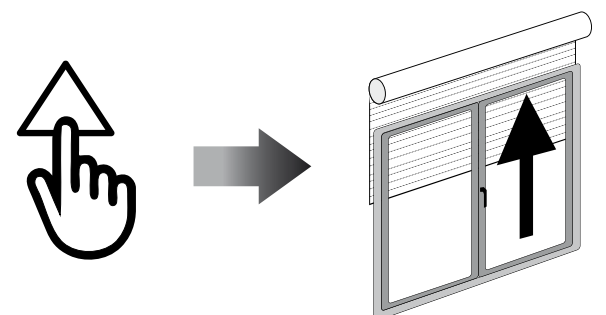
2

Appuyer sur les deux boutons pendant 15 Sec > Bref mouvement du moteur dans les deux sens de rotation pendant 1S



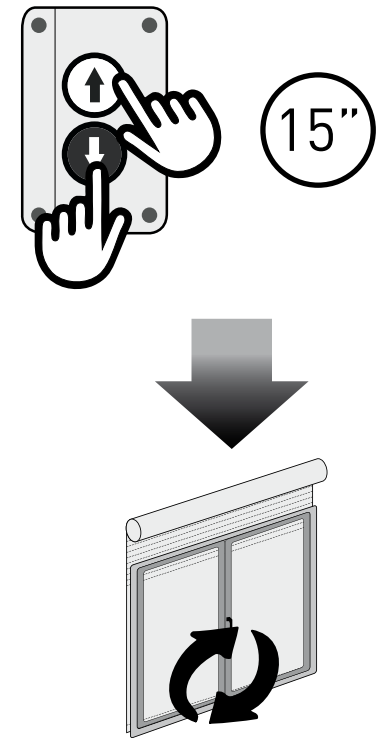
3

Appuyer sur le bouton MONTÉE et ajuster la position haute à l'aide de l'inverseur

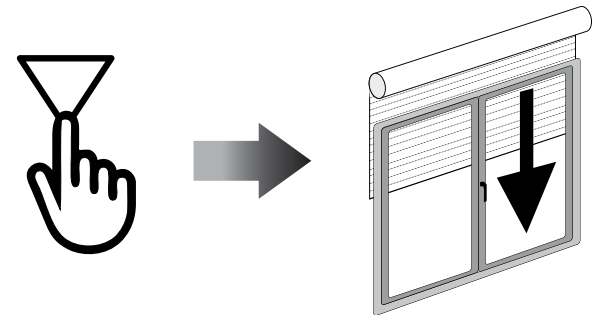


**4**

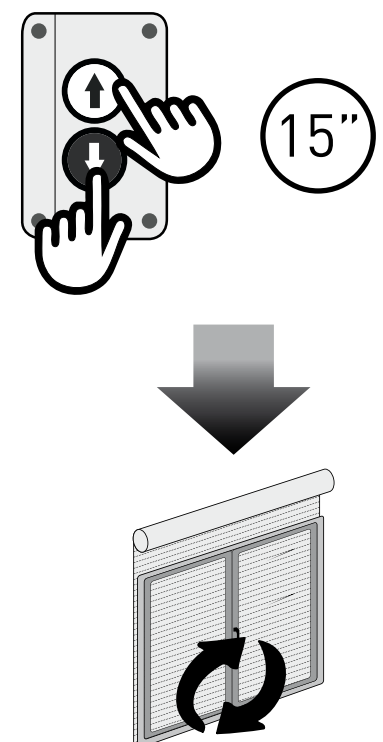
Appuyer sur les deux boutons pendant 15S > Bref mouvement du moteur dans les deux sens de rotation pendant 1S > Le FDC HAUT est réglé

**5**

Appuyer sur le bouton DESCENTE et ajuster la position bas à l'aide de l'inverseur

**6**

Appuyer sur les deux boutons pendant 15S > Bref mouvement du moteur dans les deux sens de rotation pendant 1S > le FDC BAS est réglé.

**7**

Débranchez la ACPRET et connecter l'inverseur standard.

# RÉGLAGE PAR INVERSEUR STANDARD

## [uniquement pour XQ50]

1/2

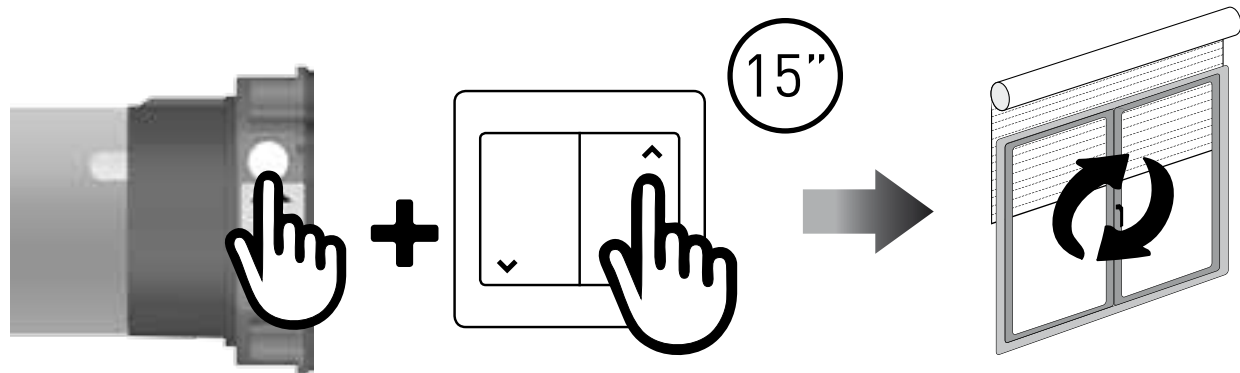


### OPTION 3.

Le volet est équipé de **VERROUS AUTOMATIQUES**

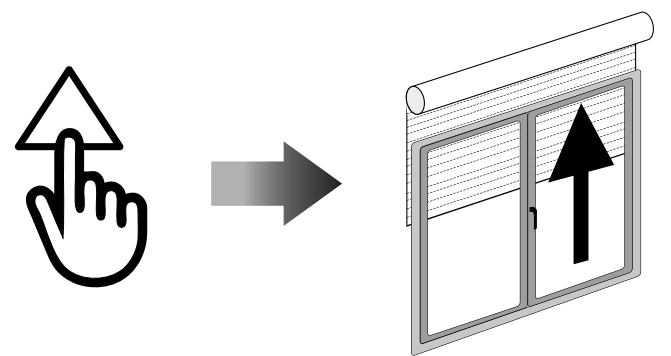
1

Appuyer sur le Bouton BLANC qui se trouve sur la tête moteur et appuyer en même temps sur l'un des deux boutons de l'interrupteur pendant 15S > Bref mouvement du moteur dans les deux sens de rotation pendant 1S.



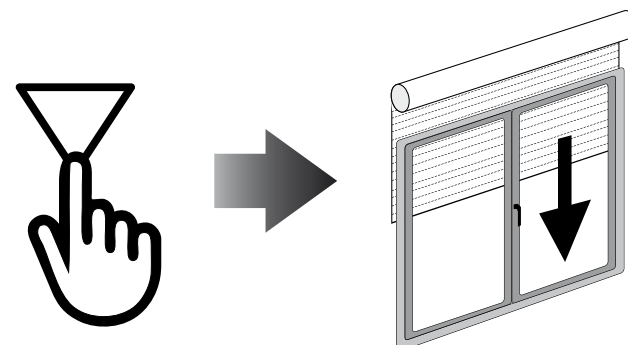
2

Appuyer sur le bouton MONTÉE en venant faire buter la lame finale sur la butée haute > le FDC HAUT est réglé



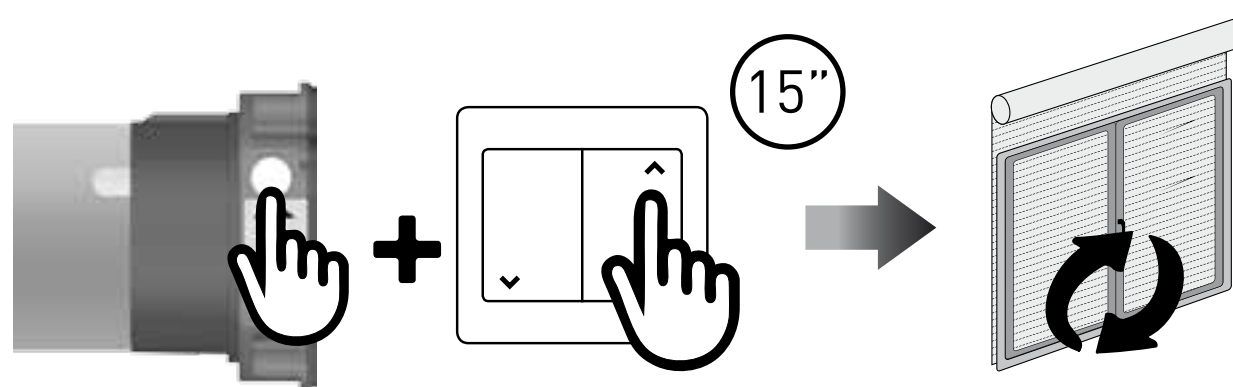
**3**

Appuyer sur le bouton DESCENTE et ajuster la position bas à l'aide de l'inverseur



**4**

Appuyer sur le bouton BLANC qui se trouve sur la tête moteur et appuyer en même temps sur l'un des deux boutons de l'interrupteur pendant 15S > Bref mouvement du moteur dans les deux sens de rotation pendant 1S > le fin de course BAS est réglé.



# RÉGLAGE PAR INVERSEUR STANDARD [uniquement pour XQ50]

1/2

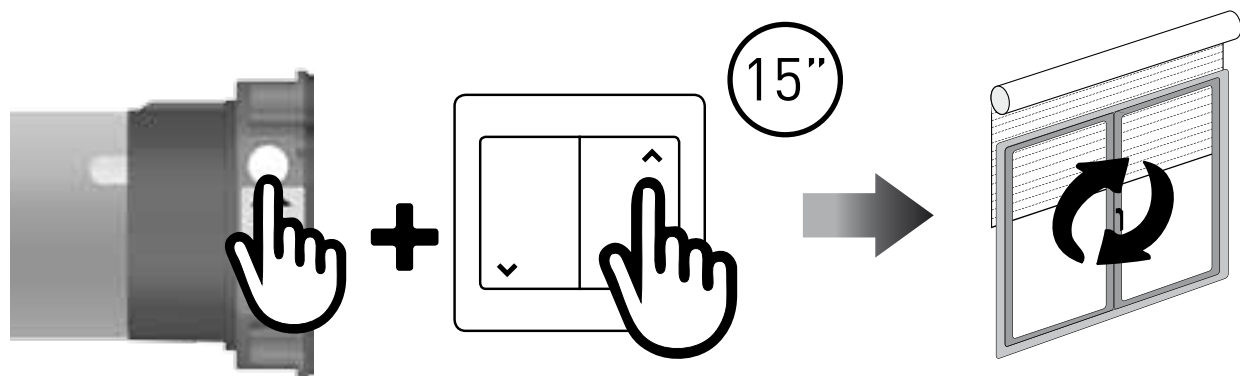


## OPTION 4.

Le volet n'est pas équipé de **VERROUS  
AUTOMATIQUES**

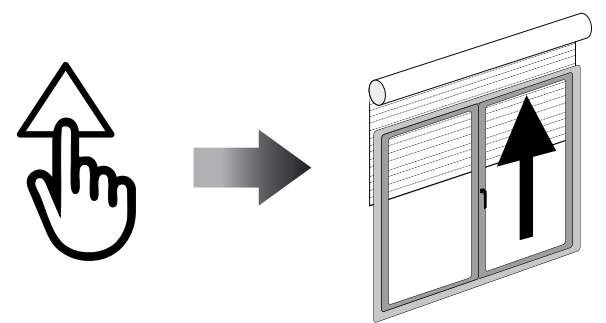
1

Appuyer sur le Bouton BLANC qui se trouve sur la tête moteur et appuyer en même temps sur l'un des deux boutons de l'interrupteur pendant 15S > Bref mouvement du moteur dans les deux sens de rotation pendant 1S.



2

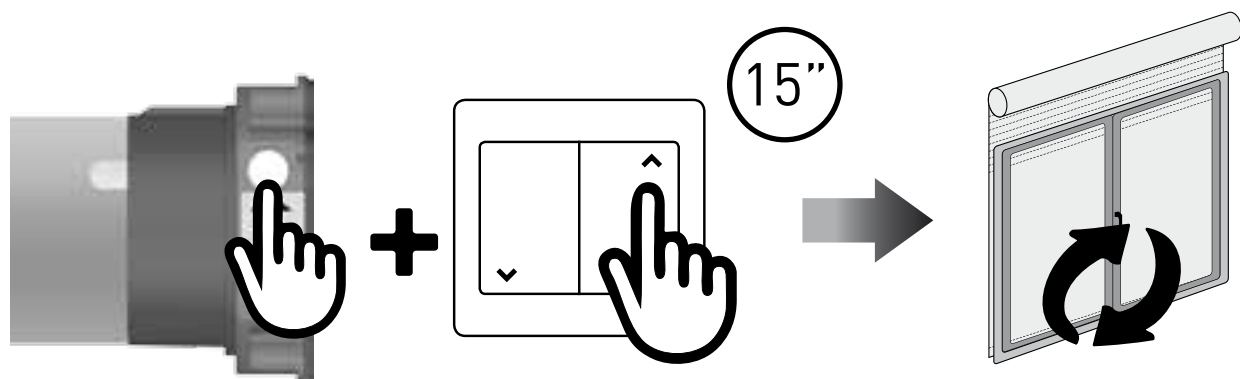
Appuyer sur le bouton MONTÉE et ajuster la position haute à l'aide de l'inverseur





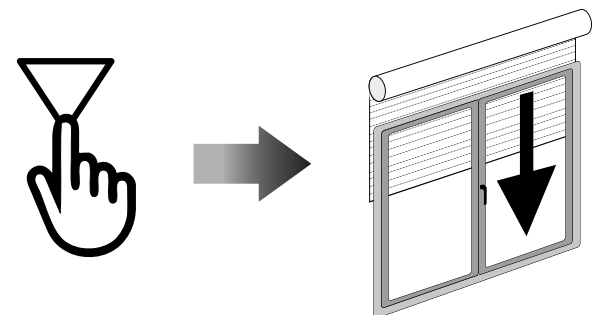
3

Appuyer sur le Bouton BLANC qui se trouve sur la tête moteur et appuyer en même temps sur l'un des deux boutons de l'interrupteur pendant 15S > Bref mouvement du moteur dans les deux sens de rotation pendant 1S > le fin de course HAUT est réglé.



4

Appuyer sur le bouton DESCENTE et ajuster la position bas à l'aide de l'inverseur



5

Appuyer sur le Bouton BLANC qui se trouve sur la tête moteur et appuyer en même temps sur l'un des deux boutons de l'interrupteur pendant 15S > Bref mouvement du moteur dans les deux sens de rotation pendant 1S > le fin de course BAS est réglé.

