



XQ 40 50 60

*MOTORES CON DETECCIÓN DE OBSTÁCULOS
Y FINALES DE CARRERA MANUALES O
AUTOMÁTICOS PARA ZIP-SCREENS*



Made in Italy



INDICE

SEGURIDAD

INSTALACION

CONEXION ELECTRICA

PROGRAMACIÓN

AJUSTE AUTOMÁTICO DE LOS FINALES DE CARRERA

AJUSTE MANUALE DE LOS FINALES DE CARRERA

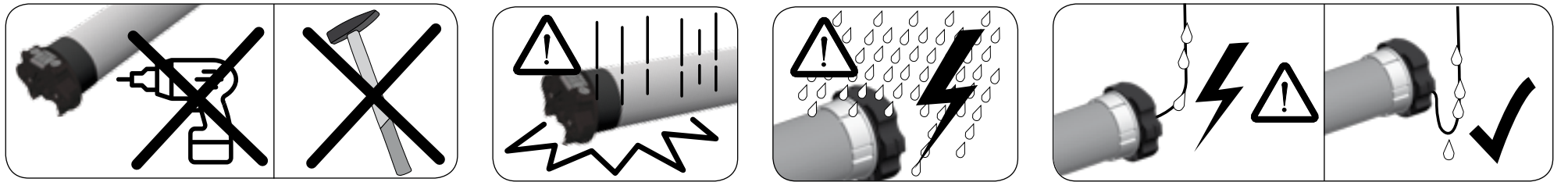
DESACTIVACIÓN DE LA FUNCIÓN OBSTÁCULO

ACTIVACIÓN DE LA FUNCIÓN OBSTÁCULO



ES IMPORTANTE PARA LA SEGURIDAD DE LAS PERSONAS SEGUIR ATENTAMENTE ESTAS INSTRUCCIONES. GUARDE ESTAS INSTRUCCIONES. IMPORTANTE:

- Observar la persiana ó el toldo durante el accionamiento y tener lejos a las personas mientras esta en movimiento.
- Examinar frecuentemente si hay desequilibrios o daños de uso en el cable. No utilizar si se ve necesidad de sustituir o reparar.
- En el caso de utilizar sobre toldos, controlar que el campo de movimiento del toldo este libre de cualquier objeto fijo con un margen de al menos 0,4m.
- El dispositivo no está destinado a ser utilizado por personas (incluidos niños) cuyas facultades físicas, sensoriales o mentales sean reducidas, o con falta de experiencia o conocimiento, a menos que se les haya concedido permiso, a través de la mediación de una persona responsable de su seguridad, supervisados o instruidos acerca del uso del dispositivo.
- Los niños deben ser supervisados para asegurarse de que no jueguen con el dispositivo y con dispositivos de control fijos.
- Los dispositivos de control instalados de forma fija deben posicionarse de manera que sean visible.



Para instalar el motor son necesarios dos adaptadores (controlando que se correspondan con el tubo) y un soporte. Para un listado de los accesorios referirse al catalogo.

ATENCIÓN: Una instalación incorrecta puede ocasionar graves accidentes. Seguir todas las instrucciones de la instalación. Antes de la instalación apartar y desactivar todos los cables que no sean necesarios para el funcionamiento.

1

Aplicar los adaptadores al motor distinguiendo el anillo del final de carrera (A) de la polea motriz (B).



2

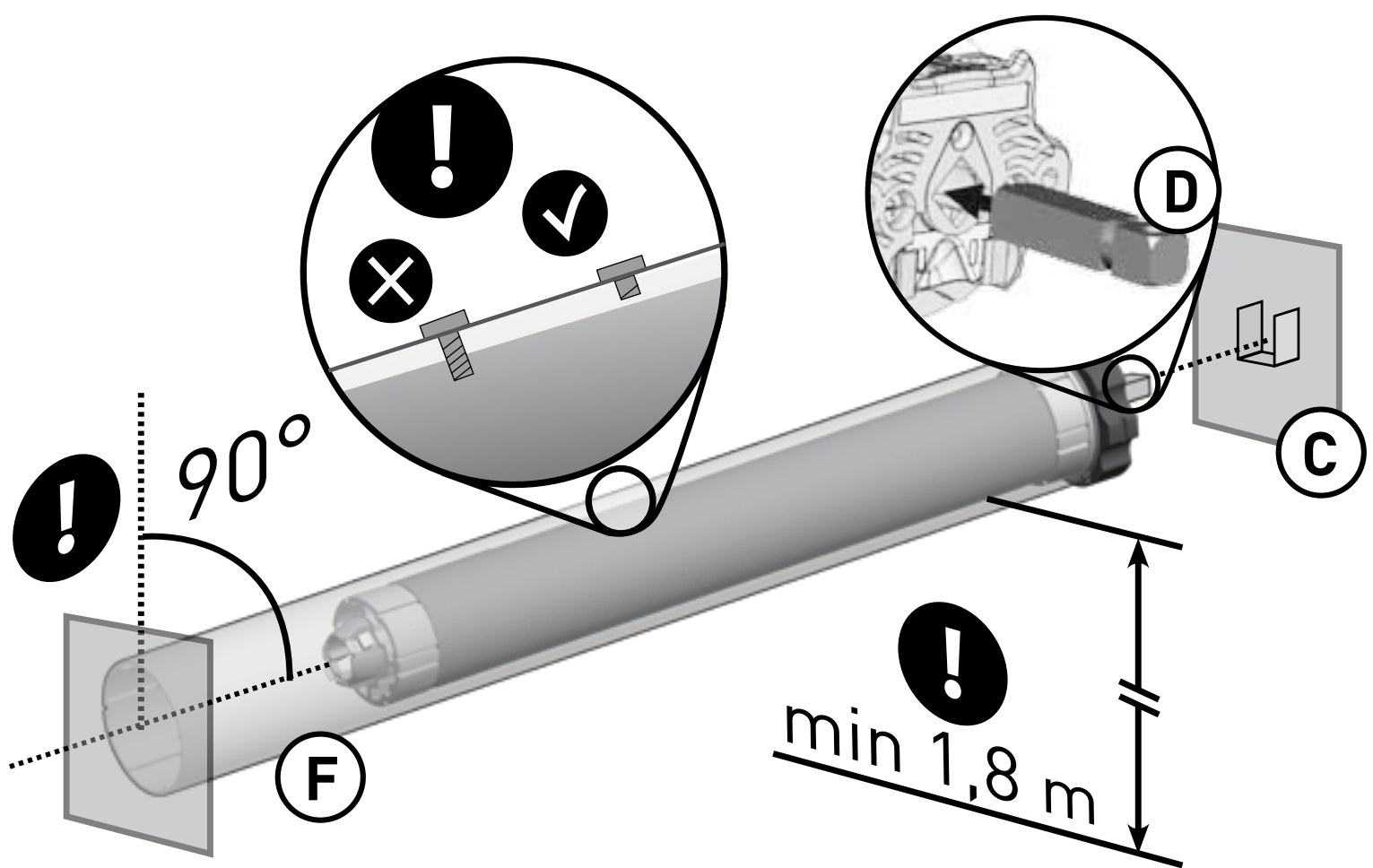
Insertar el motor (E) en el tubo (F) hasta que la extremidad del mismo llegue al tope del anillo del final de carrera.





- 3** El soporte del motor (C) va fijado al interior del cajón o sobre la armadura del toldo de manera que el tubo (F) sea perfectamente horizontal y a una altura no inferior a 1,8m.

- 4** [Para XQ50] Apoyar el perno cuadrado del motor (D) en el soporte (C) y la tapa a la extremidad opuesta del tubo en el soporte adecuado. **ATENCIÓN: No golpear nunca el perno cuadrado del motor para introducirlo en el tubo.**



NOTAS

- Para la XQ50 con par nominal hasta 15Nm el diámetro mínimo del rulo es de 50x1,5mm; para un par superior el diámetro mínimo es de 60x1,5mm.
- Para la XQ60 el diámetro mínimo del rulo es de 63x1,5mm.

ATENCIÓN:

- La sujeción al tubo de los tirantes de la persiana debe realizarse mediante tirantes de clips ó con tornillos específicos con un largo que no dañe la carcasa del motor.
- Las partes de movimiento del motor montadas por debajo de una altura de 2,5m del suelo debe ser protegidas.
- La instalación inadecuada del motor puede provocar daños a personas o cosas.

CONEXION ELECTRICA

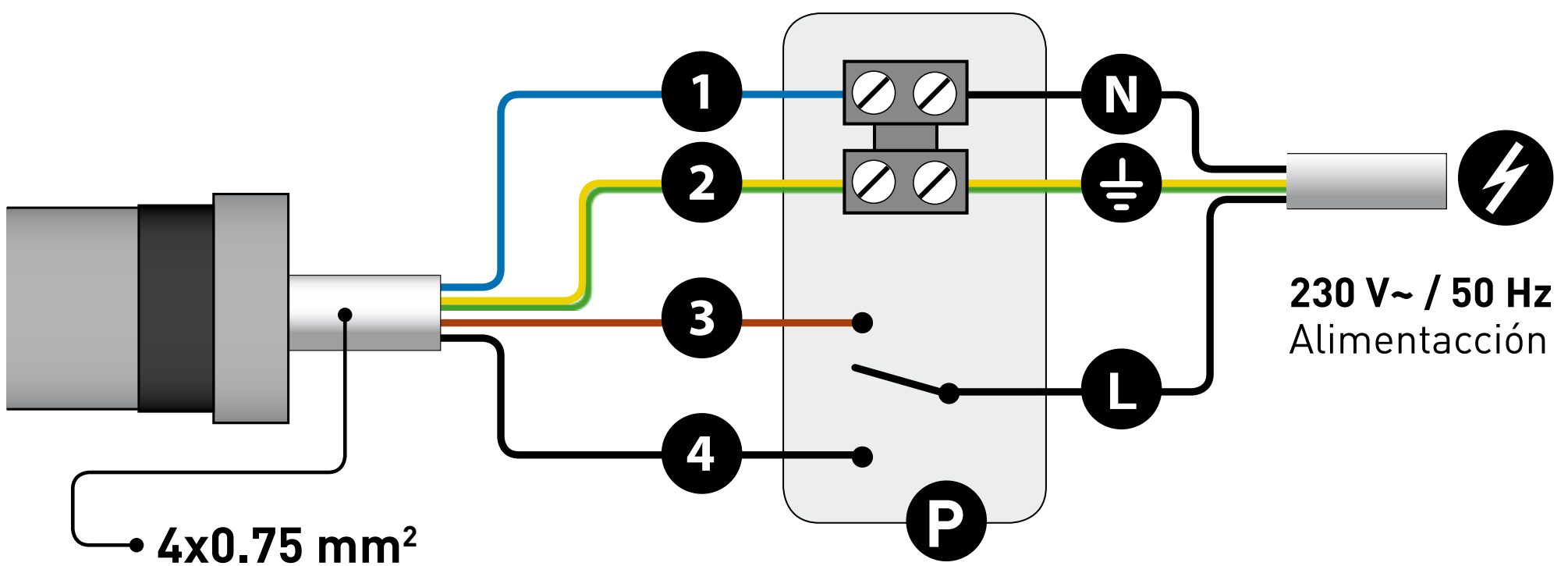


Controlar que la tensión de alimentación disponible en la instalación sea la indicada en la etiqueta. La conexión del motor a la línea eléctrica se debe realizar, según lo que indica el esquema siguiente, por técnicos cualificados capaces de respetar las normas.

ATENCIÓN: En la red de alimentación debe de ser presente un dispositivo de corte con una distancia mínima entre contactos de al menos 3 mm.

Los cables de conexión a la red de estos motores sólo se pueden sustituir por cables del mismo tipo proporcionado por el fabricante del motor.

- Si el motoreductor gira en sentido inverso (persiana o toldo se cierra con el mando subida o viceversa) es necesario invertir los conductores externos.
- No conectar más de un motor por cada interruptor.
- No accionar la persiana o toldo cuando se esta procediendo a la limpieza o mantenimiento del mismo, para lo cual se debe desconectar la alimentación.
- El interruptor que acciona la instalación debe ser instalado a la vista del automatismo y de una altura no superior a 1,5 m y lejos de partes en movimiento.

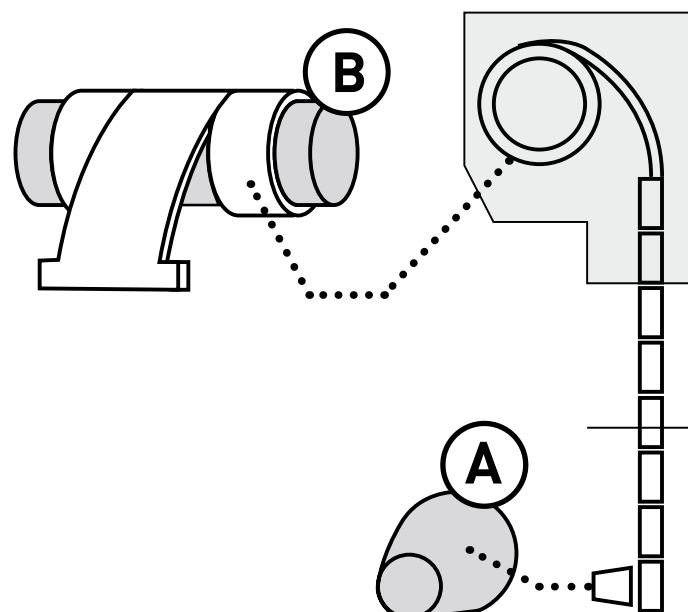


1	Neutral	Azul (Gris)
2	Tierra	Amarillo/Verde
3	Sentido de rotación 1	Marrón
4	Sentido de rotación 2	Negro

N	Neutral
⏚	Tierra
L	Fase
P	Pulsador

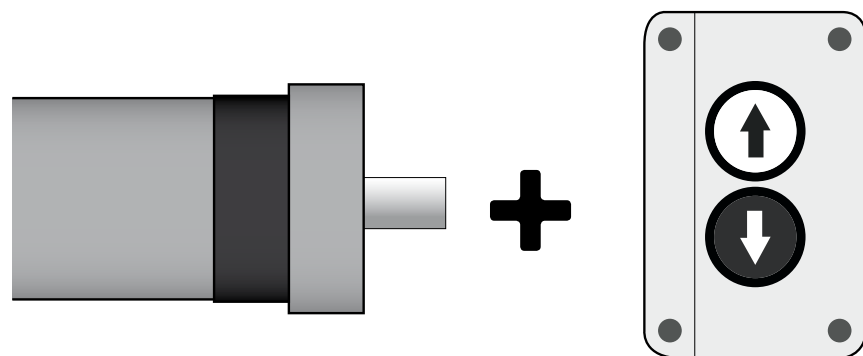


Nota : Para la configuración de límites los finales de carrera automáticos la persiana debe estar provista de topes y bloqueos mecánicos



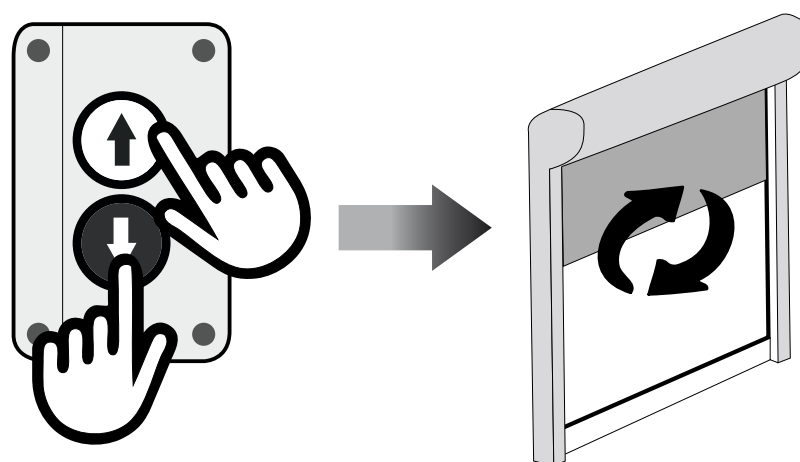
OPCION 1

Usando el dispositivo interruptor de configuración ACPRET



ACPRET

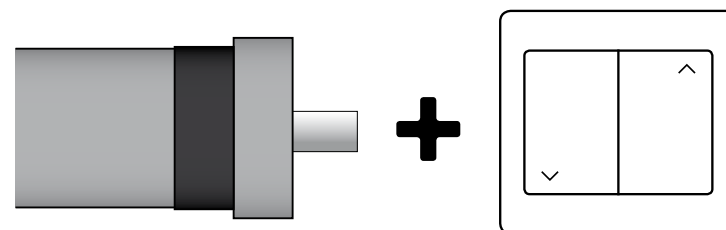
Mantenga pulsadas las teclas Subida y Bajada simultáneamente hasta que el motor se mueva en ambas direcciones.





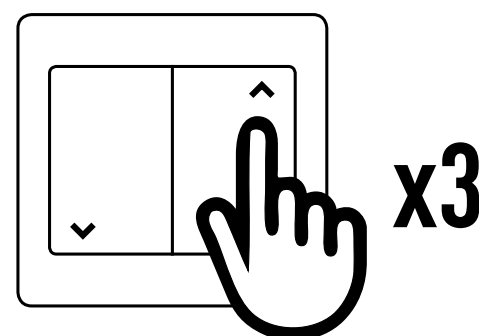
OPCION 2

Usando cualquier pulsador estándar



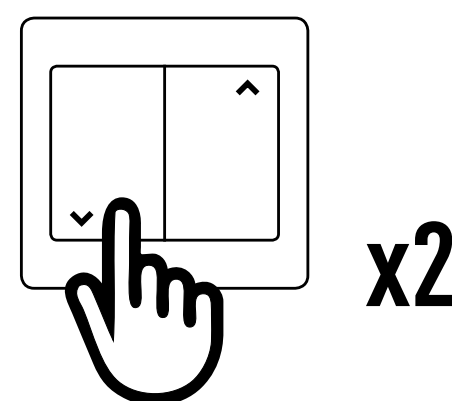
1

Presione el botón de Subida y suéltelo tan pronto como el motor comience a funcionar, haga esto 3 veces



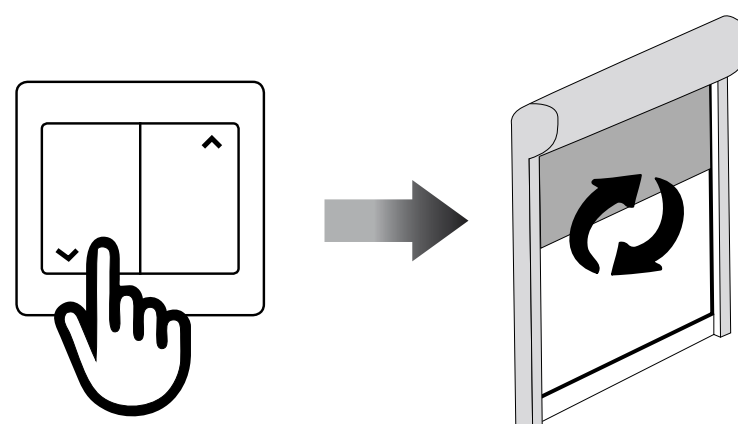
2

Presione el botón de Bajada y suéltelo tan pronto como el motor comience a funcionar, haga esto 2 veces



3

Mantenga presionado el botón Abajo por tercera vez hasta que el motor haga un breve movimiento arriba – abajo. Ahora el motor está en modo de programación



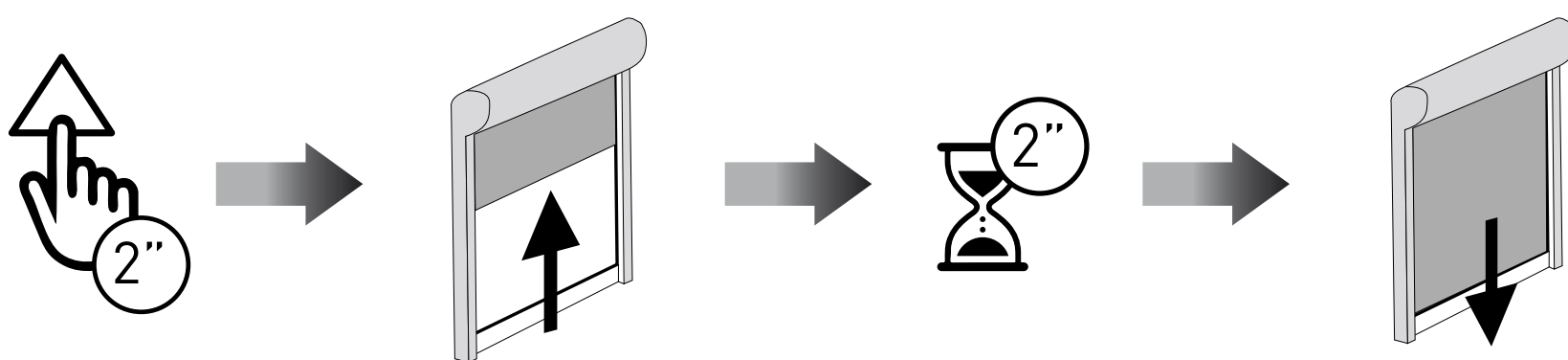
Nota: usted puede entender que el motor está en modo de programación por un breve movimiento arriba – abajo.

AJUSTE AUTOMÁTICO DE LOS FINALES DE CARRERA



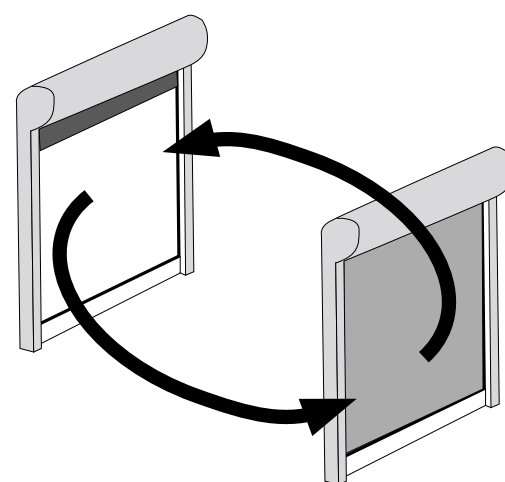
1

Presione y mantenga el botón SUBIDA más de 2 segundos luego suéltelo. El motor va hacia arriba, el motor se detiene (porque la barra de carga presiona contra el cajón) y establece el final de carrera de arriba. Después de unos segundos, comienza a funcionar automáticamente hacia abajo para establecer el final de carrera de abajo. Cuando la cortina enrollable está completamente cerrada el motor se para y finaliza la programación



2

Verifique la configuración de los finales de carrera mediante un recorrido completo de la persiana de ARRIBA hasta ABAJO



AJUSTE MANUALE DE LOS FINALES DE CARRERA

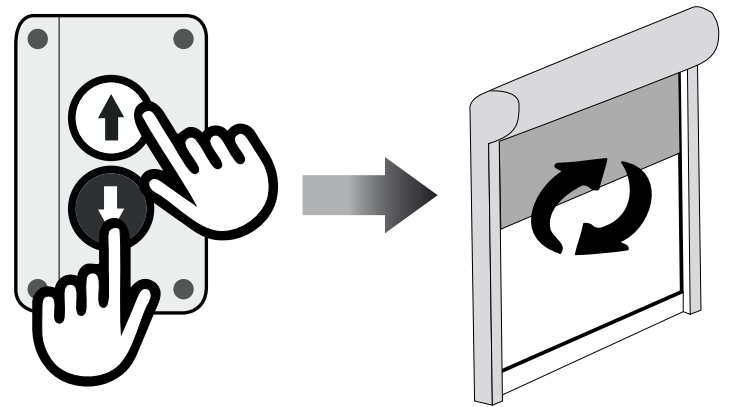
1/2



Se necesita el dispositivo interruptor de configuración ACPRET, que permite pulsar simultáneamente los botones ARRIBA y ABAJO.

1

Presione los botones ARRIBA y ABAJO simultáneamente hasta que el motor haga un breve movimiento arriba - abajo

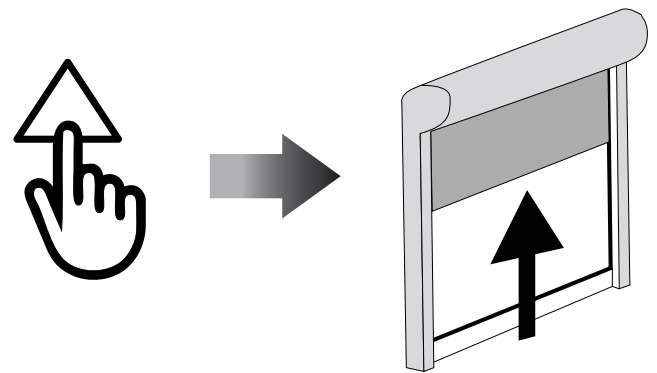


FINAL DE CARRERA SUPERIOR

2a

OPCION 1

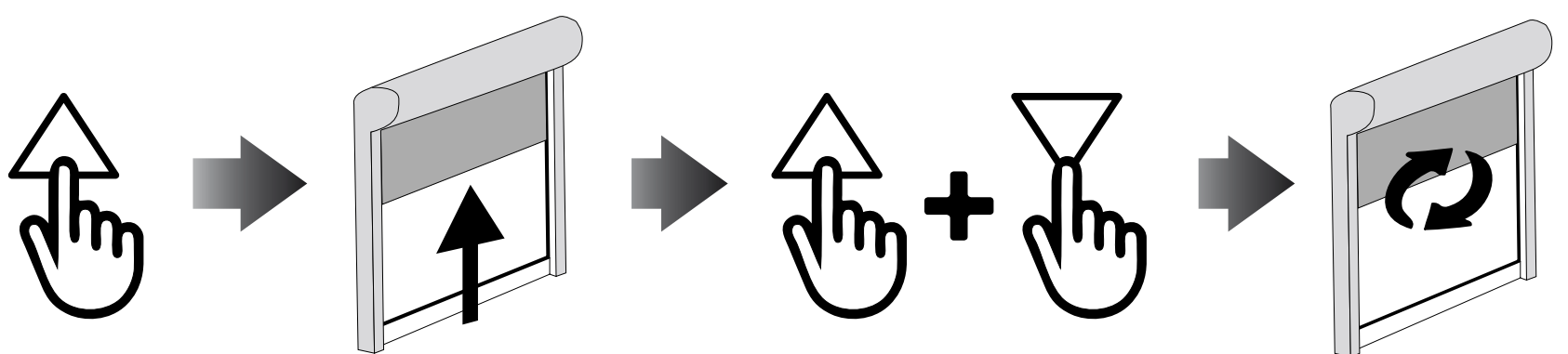
Siga presionando el botón SUBIDA hasta que el motor pare de forma automática



2b

OPCION 2

Mueva el motor hasta la posición deseada y luego presione simultáneamente los botones de SUBIDA y BAJADA hasta que el motor haga un breve movimiento arriba-abajo



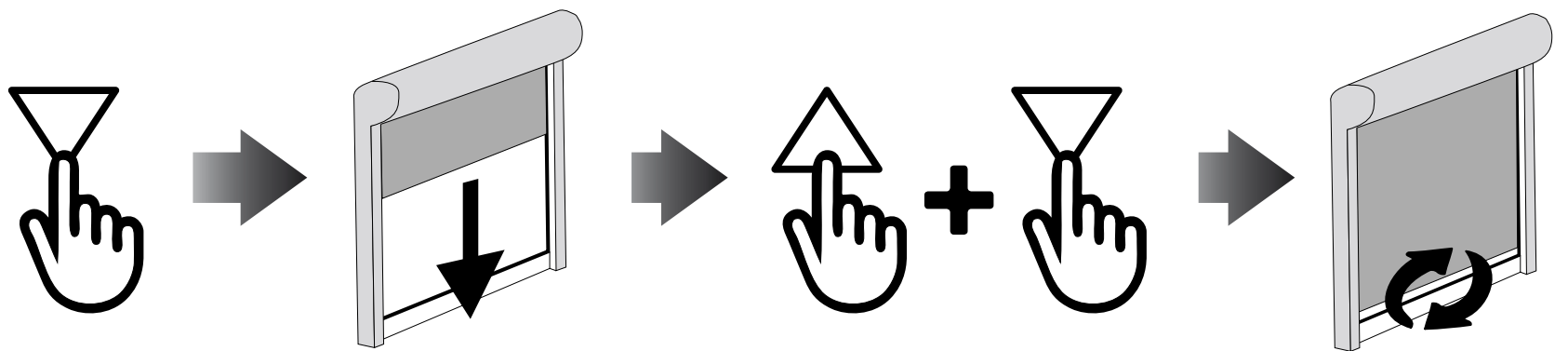
▼ FINAL DE CARRERA INFERIOR



FINAL DE CARRERA INFERIOR

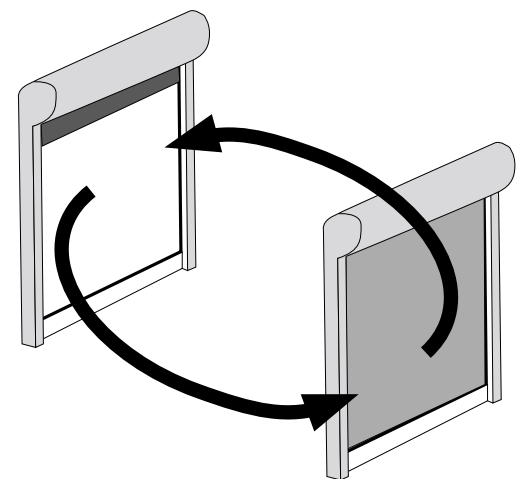
1

Presione el botón BAJADA y mueva el motor hasta el final de carrera de abajo. Luego presione simultáneamente los botones de SUBIDA y BAJADA hasta que el motor haga un breve movimiento arriba – abajo. El final de carrera ha sido programado



2

Verifique la configuración de los finales de carrera mediante un recorrido completo de la persiana de ARRIBA hasta ABAJO



DESACTIVACIÓN DE LA FUNCIÓN OBSTÁCULO



1	Presionar SUBIDA	
2	Presione el botón BAJADA tan pronto como el motor comience a subir.	
3	Presione el botón SUBIDA tan pronto como el motor comience a bajar	
4	Presione el botón BAJADA tan pronto como el motor comience a subir.	
5	Presione el botón SUBIDA tan pronto como el motor comience a bajar	
6	Quando el motor comience a subir presione y mantenga presionado el botón BAJADA hasta que el motor haga 1 movimiento breve arriba-abajo que significa "detección de obstáculos desactivada"	

▼ ACTIVACIÓN DE LA FUNCIÓN OBSTÁCULO

ACTIVACIÓN DE LA FUNCIÓN OBSTÁCULO



1	Presionar SUBIDA	
2	Presione el botón BAJADA tan pronto como el motor comience a subir.	
3	Presione el botón SUBIDA tan pronto como el motor comience a bajar	
4	Presione el botón BAJADA tan pronto como el motor comience a subir.	
5	Presione el botón SUBIDA tan pronto como el motor comience a bajar	
6	Quando el motor comience a subir presione y mantenga presionado el botón BAJADA hasta que el motor haga 2 movimientos breves arriba-abajo que significa “detección de obstáculos activada”	

