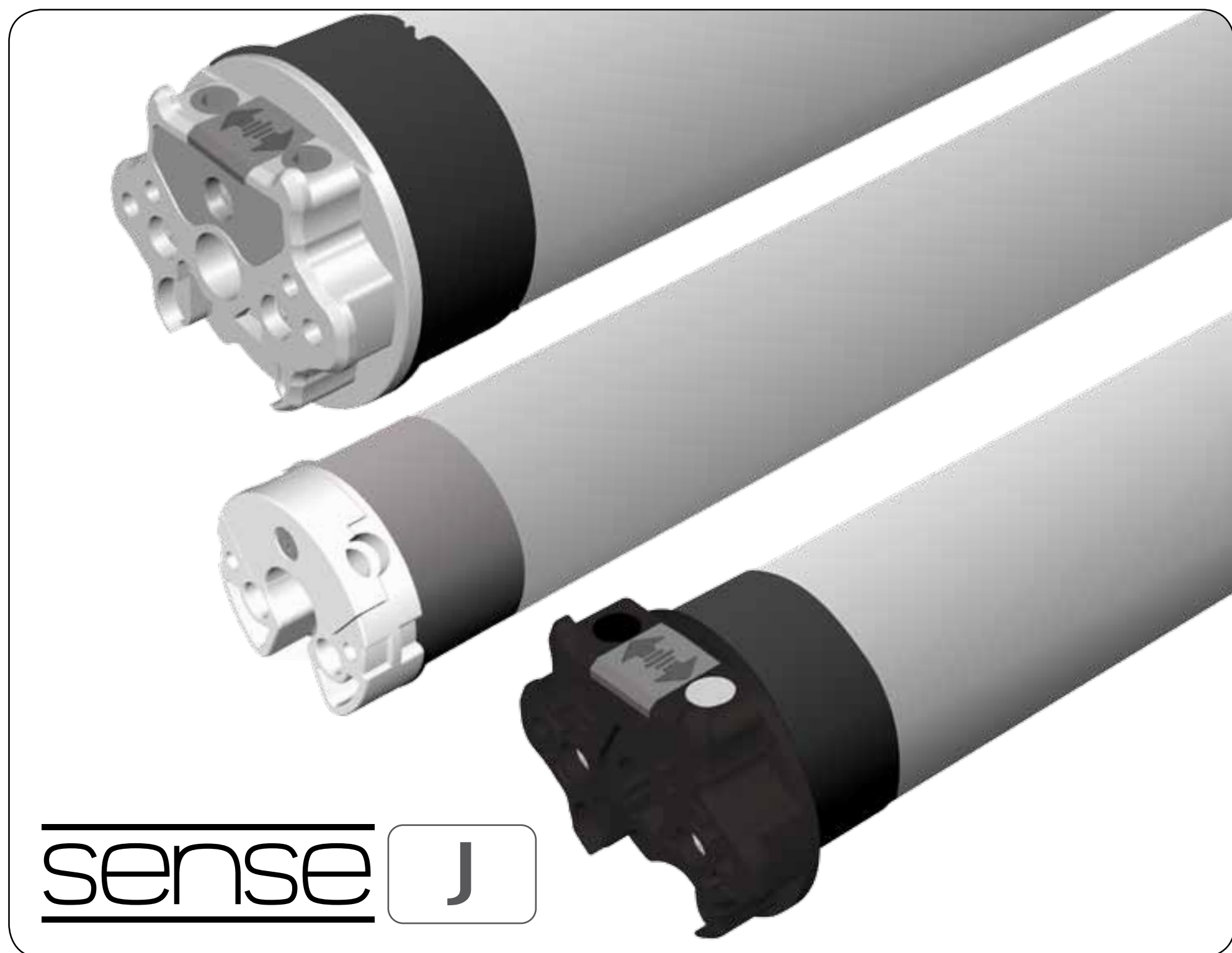


 GAPOSA

XQ 40 50 60

*MOTORI TUBOLARI CON RILEVAMENTO
OSTACOLI E REGOLAZIONE AUTOMATICA
DEI FINECORSI PER SCREEN ZIP*



Made in Italy

CE

INDICE

SICUREZZA

INSTALLAZIONE

COLLEGAMENTO ELETTRICO

PROGRAMMAZIONE

REGOLAZIONE AUTOMATICA DEI FINECORSI

REGOLAZIONE MANUALE DEI FINECORSI

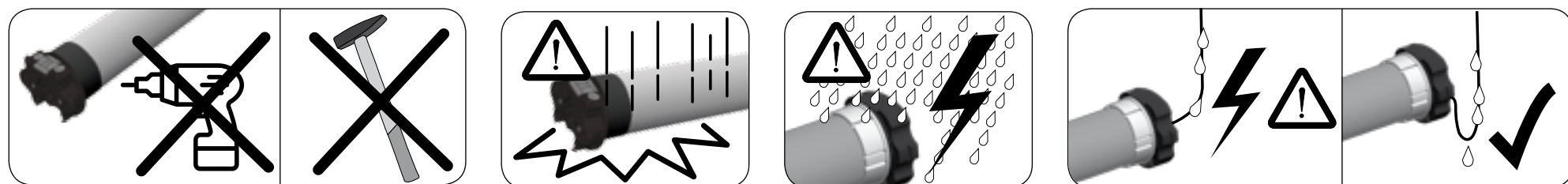
DISATTIVAZIONE RILEVAMENTO OSTACOLI

ATTIVAZIONE RILEVAMENTO OSTACOLI



È IMPORTANTE PER LA SICUREZZA DELLE PERSONE SEGUIRE ATTENTAMENTE QUESTE ISTRUZIONI. CONSERVARE QUESTE ISTRUZIONI. IMPORTANTE:

- Osservare l'avvolgibile durante l'azionamento e tenere lontane le persone finché questo è in movimento.
- Esaminare frequentemente se vi sono sbilanciamenti o segni di usura o danneggiamento dei cavi. Non utilizzare se vi è necessità di riparazione o manutenzione
- Nel caso di utilizzo su tende da sole controllare che il campo di movimentazione della tenda sia libero da qualsiasi oggetto fisso con un margine di almeno 0,4 m.
- L'apparecchio non è destinato ad essere usato da persone (bambini compresi) le cui capacità fisiche, sensoriali o mentali siano ridotte, oppure con mancanza di esperienza o conoscenza, a meno che esse abbiano potuto beneficiare, attraverso l'intermediazione di una persona responsabile della loro sicurezza, di una sorveglianza o di istruzioni riguardanti l'uso dell'apparecchio.
- I bambini devono essere sorvegliati per sincerarsi che non giochino con l'apparecchio e/o con i dispositivi di comando fissi.
- I dispositivi di controllo installati in maniera fissa devono essere posizionati a vista.

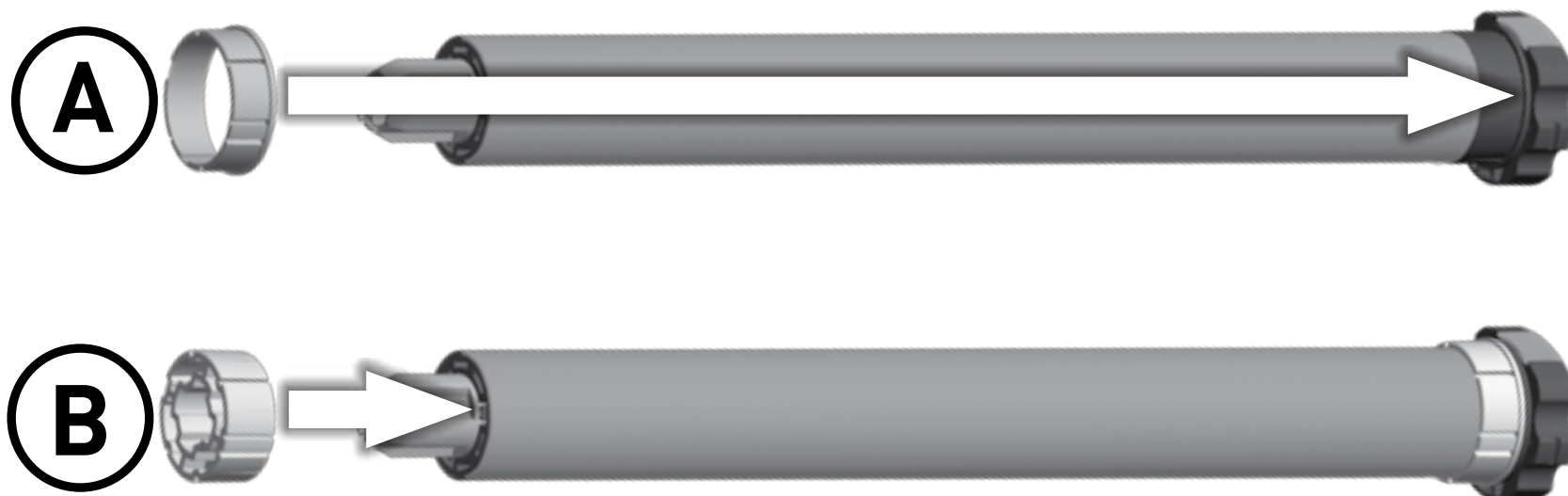


Per l'installazione, il motoriduttore deve essere completato con una coppia di adattatori (corrispondenti con il rullo avvolgitore) e con una piastra di sostegno. Per gli accessori vogliate riferirvi al ns. catalogo di vendita.

ATTENZIONE: l'installazione non corretta può causare gravi ferite. Seguire tutte le istruzioni di installazione. Prima dell'installazione rimuovere tutti i cavi superflui e disattivare qualunque apparecchiatura presente non necessaria per il funzionamento.

1

Applicare gli adattatori sul motoriduttore distinguendo la corona finecorsa **(A)** dalla puleggia motrice **(B)**.



2

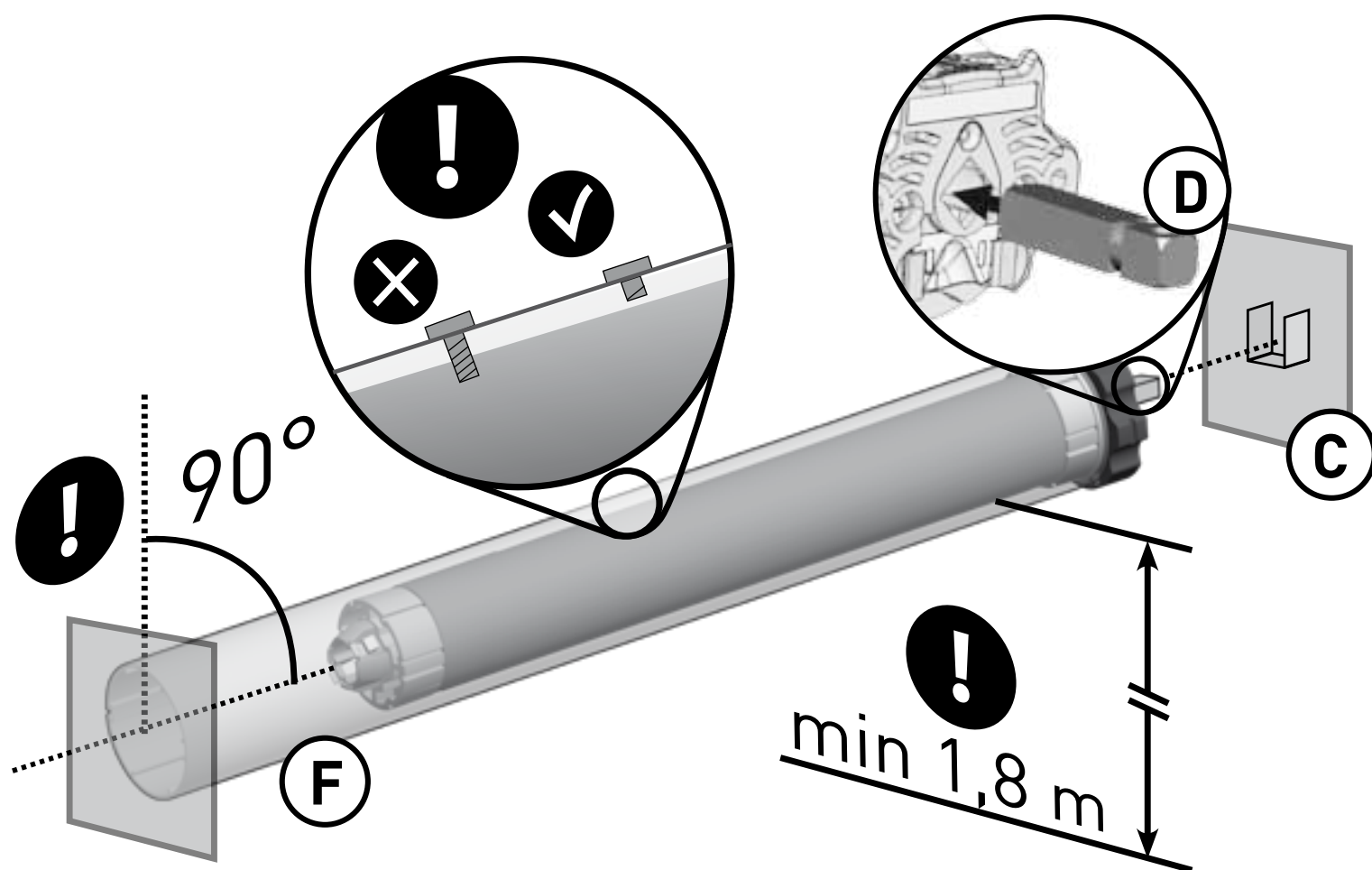
Infilare il motoriduttore **(E)** nel rullo avvolgitore **(F)** fino a che l'estremità dello stesso sia sulla battuta dell'anello di comando del finecorsa





- 3** La piastra di sostegno del motoriduttore © va fissata all'interno del cassonetto o sull'armatura della tenda in modo che il rullo avvolgitore ⑥ sia perfettamente in orizzontale ed ad un'altezza non inferiore a 1,8m.

- 4** **[SOLO XQ50]** Appoggiare il perno quadro ④, precedentemente inserito nell'apposito foro nel motoriduttore, nella piastra di sostegno © e la calotta all'estremità opposta del rullo sull'apposito supporto. **Non battere mai sul perno quadro del motore per introdurlo nel tubo.**



NOTE

- Per XQ50 con coppia nominale fino a 15 Nm il diametro minimo del rullo avvolgitore è di 50x1,5mm; per coppie superiori il diametro minimo è di 60x1,5mm.
- Per XQ60 il diametro minimo del rullo avvolgitore è di 63x1,5mm.

ATTENZIONE:

- Le viti di fissaggio della stecca sul rullo, non devono toccare la parte tubolare del motoriduttore. Vogliate utilizzare delle viti adatte o le clips di fissaggio.
- Parti in movimento del motore montate al di sotto di una altezza di 2,5m dal suolo devono essere protette.
- L'installazione inadeguata del motoriduttore può provocare danni a persone o cose.

COLLEGAMENTO ELETTRICO

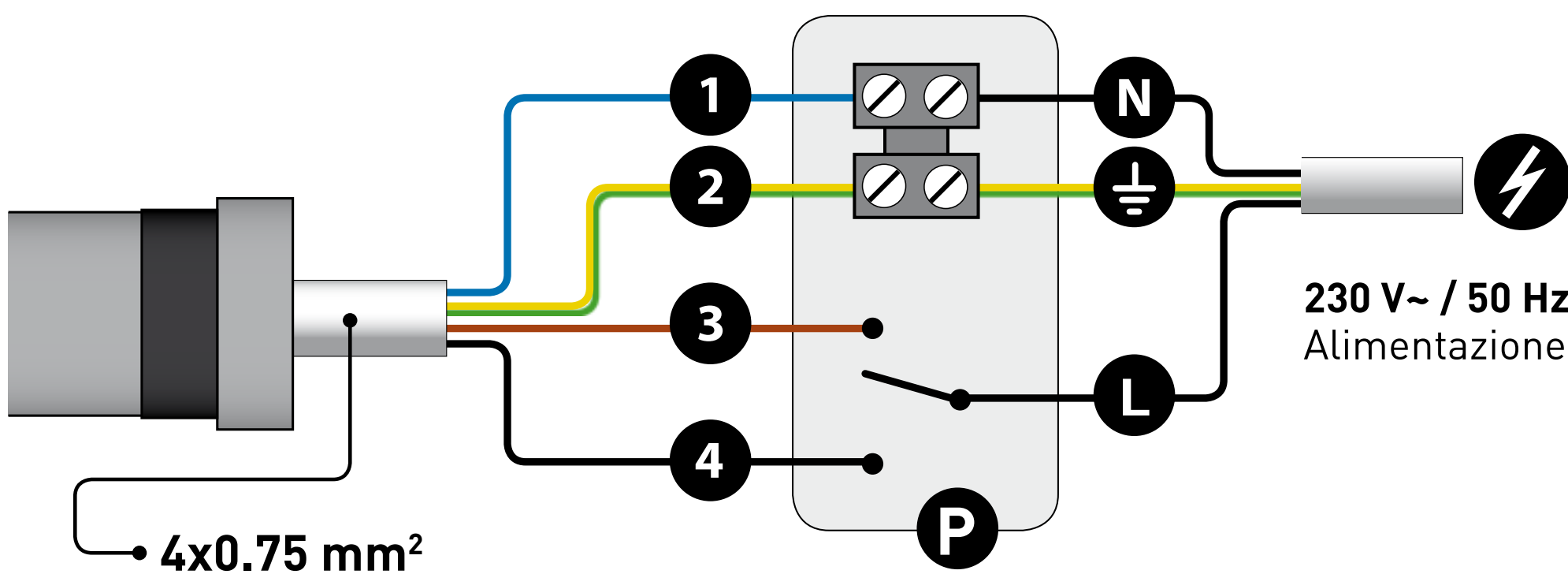


Controllare che la tensione di rete disponibile sull'impianto sia quella indicata sull'etichetta. Il collegamento alla rete del motoriduttore deve essere eseguito, secondo lo schema a pagina seguente, da tecnici qualificati in grado di operare nel rispetto delle norme.

ATTENZIONE: Nella rete di alimentazione deve essere presente un dispositivo di sezionamento con distanza di apertura tra i contatti di almeno 3mm.

I cavi di collegamento alla rete di questi motori possono essere sostituiti soltanto con cavi dello stesso tipo forniti dal produttore dei motori.

- Non collegare più di un motoriduttore per ogni interruttore.
- Non azionare l'avvolgibile/tenda quando si stanno compiendo delle pulizie o manutenzione e scollegare l'alimentazione.
- L'interruttore che aziona l'apparecchio deve essere installato in vista dell'automazione ad una altezza non superiore a 1,5 m e lontano da parti in movimento.



230 V~ / 50 Hz
Alimentazione

1 Neutro Blu (Grigio)

2 Terra Giallo/Verde

3 Verso rotazione 1 Marrone

4 Verso rotazione 2 Nero

N Neutro

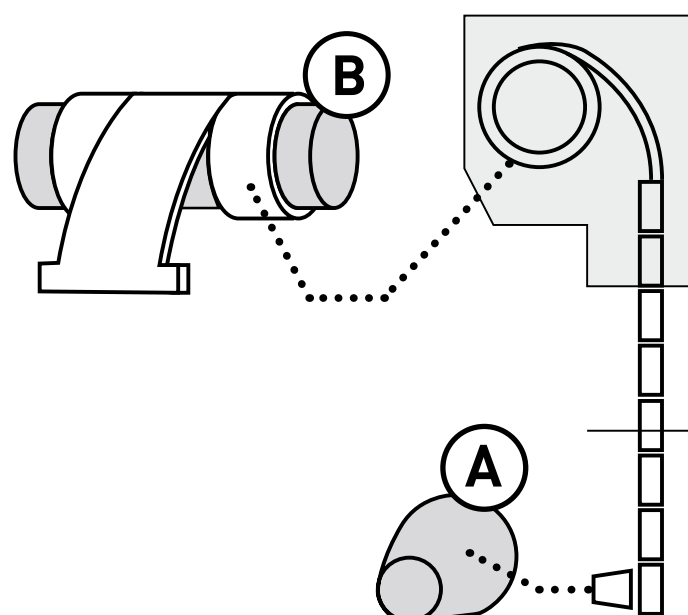
Terra

L Fase

P Pulsantiera

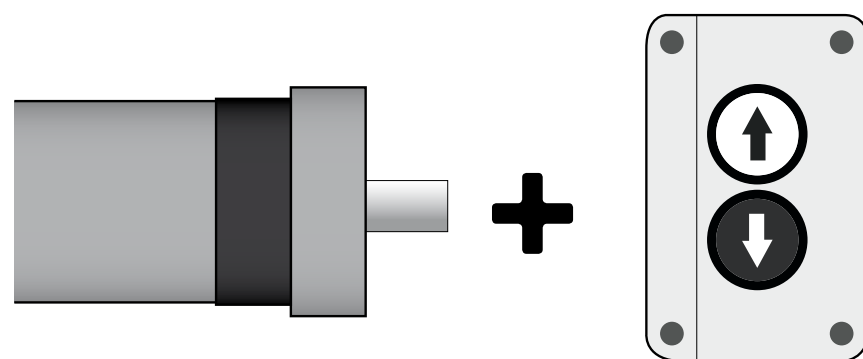


ATTENZIONE: Per la regolazione automatica è necessario che la tapparella abbia le battute (A) per il finecorsa salita e dei semplici attacchi (B) per il finecorsa discesa.



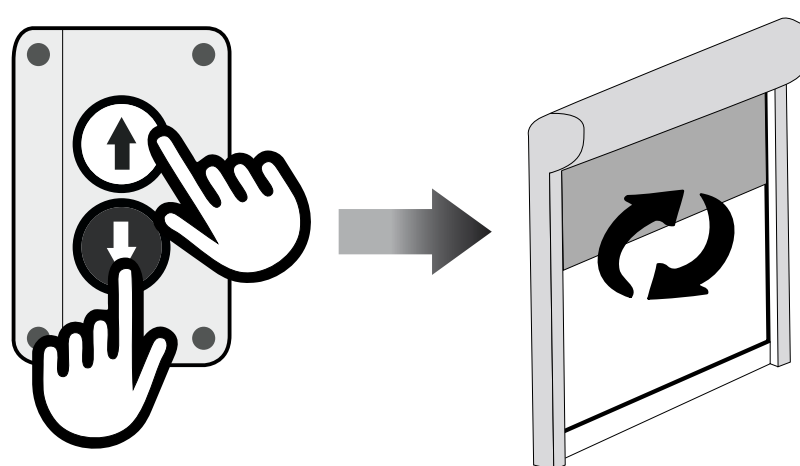
OPZIONE 1

Usando la pulsantiera di regolazione ACPRET



ACPRET

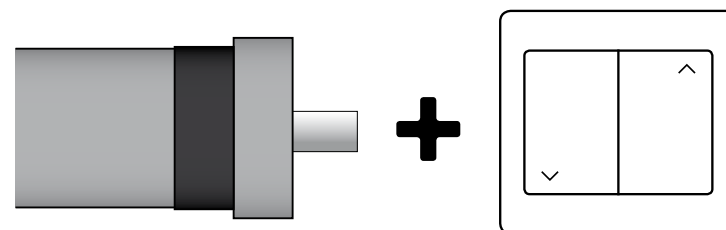
Tenere premuto contemporaneamente SALITA e DISCESA fino al movimento del motore nei due sensi.





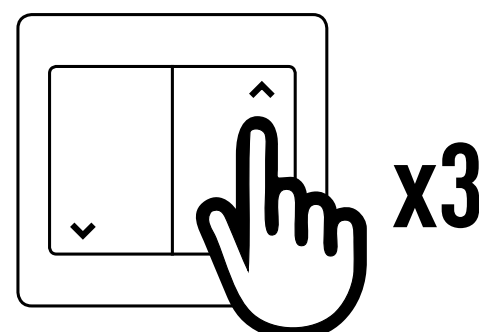
OPZIONE 2

Usando qualsiasi pulsantiera



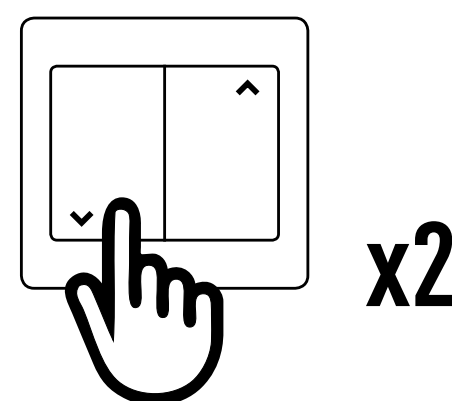
1

Premere e rilasciare il tasto SALITA per 3 volte



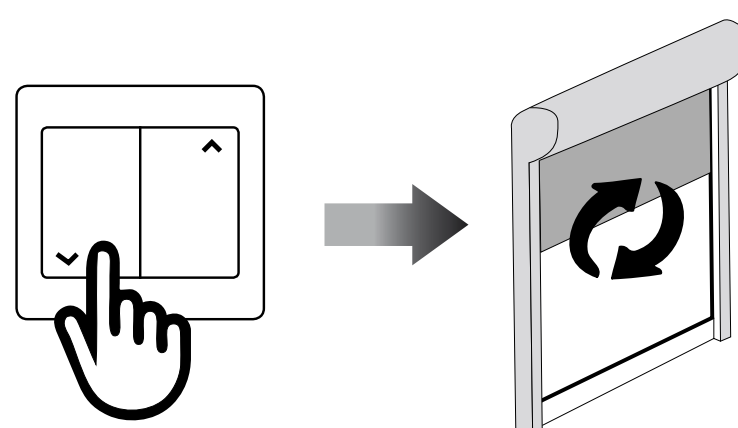
2

Premere e rilasciare il tasto DISCESA per 2 volte



3

Tenere premuto DISCESA per la terza volta fino a che il motore faccia un piccolo movimento nei due sensi



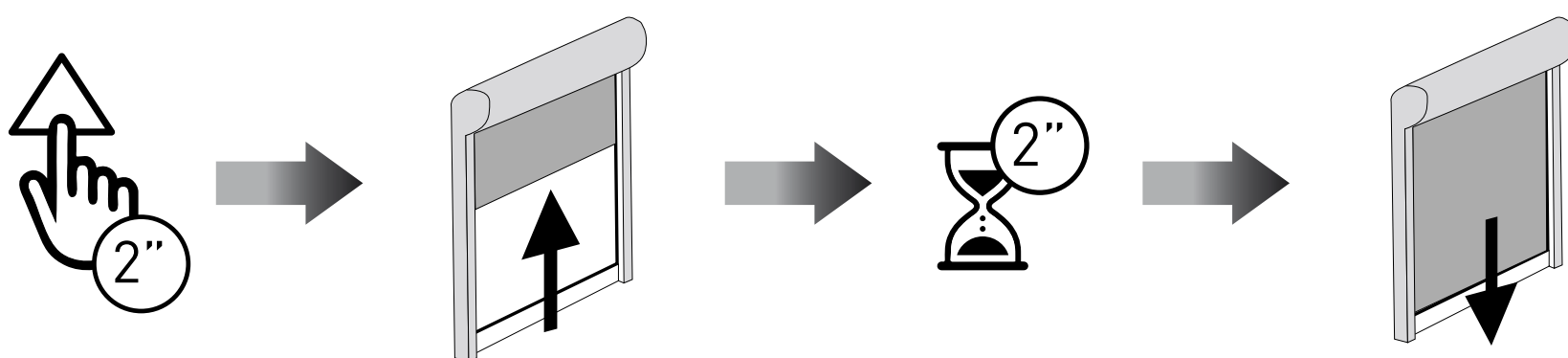
Nota: il motore segnala che è entrato in modalità programmazione facendo delle piccole pause di un secondo durante il movimento.

REGOLAZIONE AUTOMATICA DEI FINECORSA



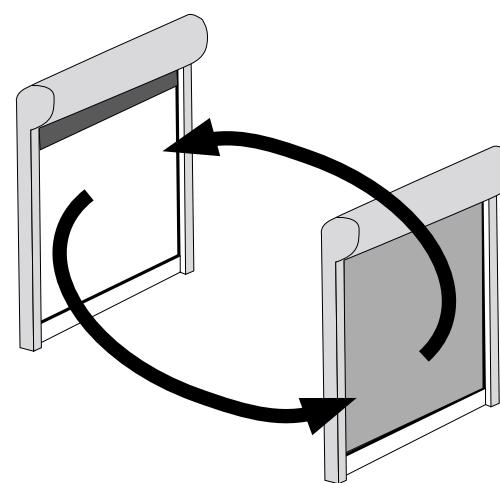
1

Premere e tenere premuto il tasto SALITA per almeno 2 secondi e rilasciarlo. Il motore salirà e si fermerà in alto memorizzando il finecorsa salita. Dopo 2 secondi scenderà automaticamente per cercare il finecorsa DISCESA. Una volta raggiunto il motore si fermerà grazie ai blocchi automatici e memorizzerà il finecorsa discesa.



2

Per verificare la corretta procedura effettuare un ciclo completo di salita e discesa.



REGOLAZIONE MANUALE DEI FINECORSA

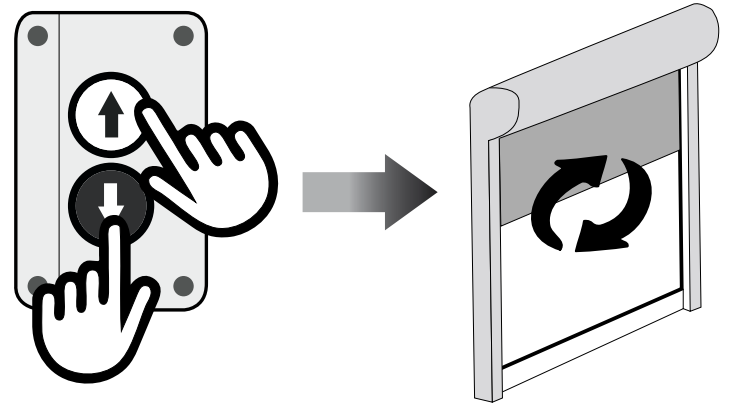
1/2



É richiesta la pulsantiera di regolazione ACPRET che permette di premere contemporaneamente il tasto SALITA e DISCESA

1

Tenere premuto contemporaneamente SALITA e DISCESA fino al movimento del motore nei due sensi.

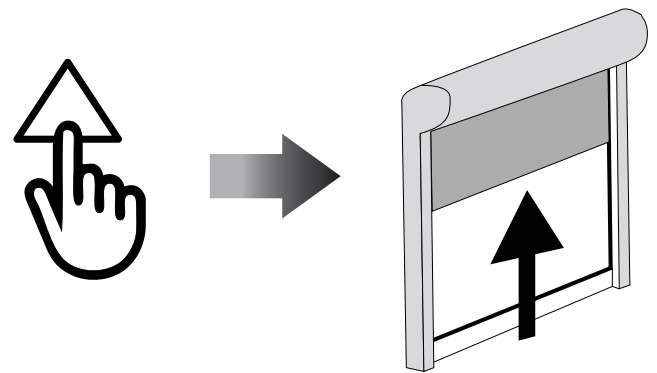


FINECORSA SALITA

2a

OPZIONE 1

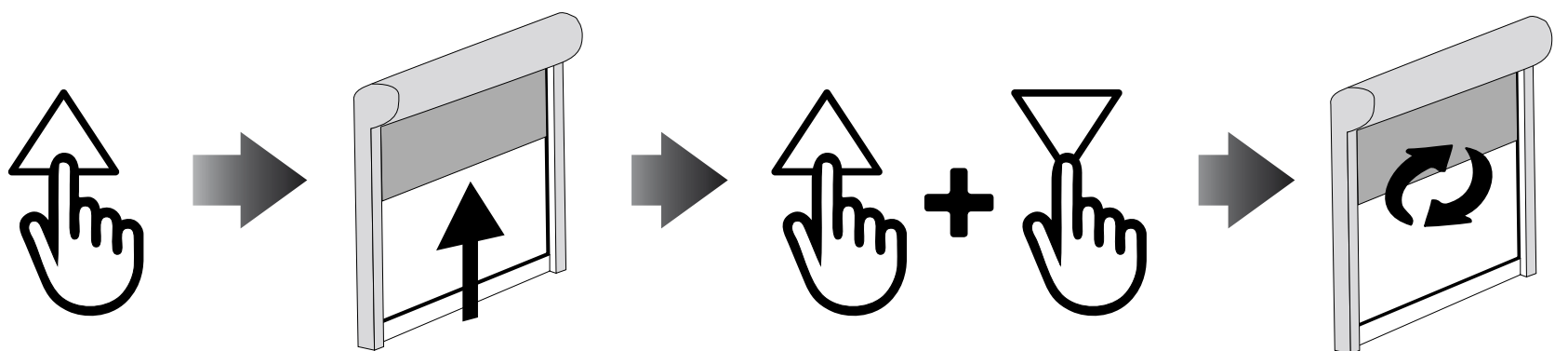
Tenere premuto SALITA fino ad arrivare ai blocchi e regolando così il finecorsa superiore



2b

OPZIONE 2

Raggiungere il punto di finecorsa superiore poi premere contemporaneamente SALITA e DISCESA fino a che il motore faccia un movimento nei due sensi. Il finecorsa superiore è regolato.



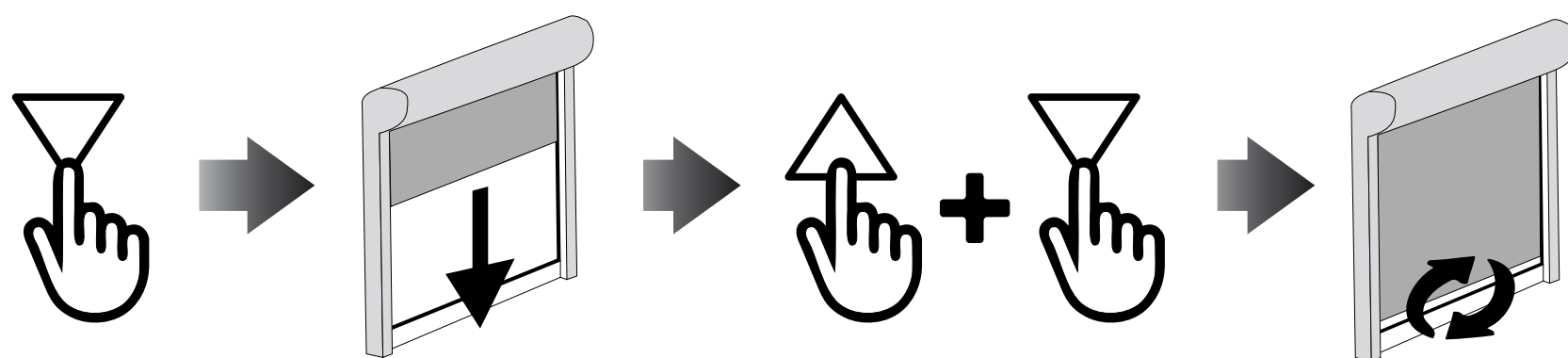
▼ FINECORSA DISCESA



FINECORSA DISCESA

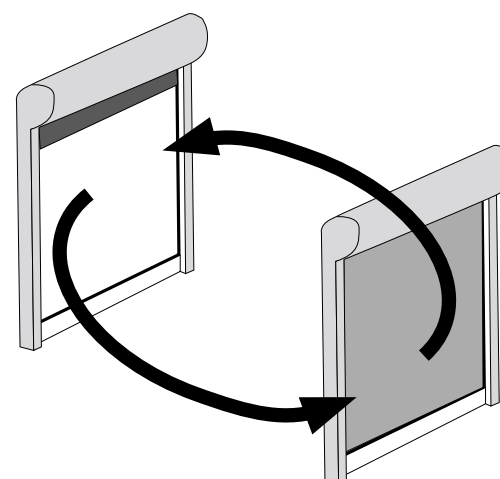
1

Raggiungere il punto di finecorsa inferiore poi premere contemporaneamente SALITA e DISCESA fino a che il motore faccia un movimento nei due sensi. Il finecorsa inferiore è regolato.



2

Per verificare la corretta procedura effettuare un ciclo completo di salita e discesa.



DISATTIVAZIONE RILEVAMENTO OSTACOLI



1	Premere il tasto SALITA	
2	Appena il motore si muoverà in salita premere il tasto DISCESA	
3	Appena il motore si muoverà in discesa premere il tasto SALITA	
4	Appena il motore si muoverà in salita premere il tasto DISCESA	
5	Appena il motore si muoverà in discesa premere il tasto SALITA	
6	Mentre il motore si muove in SALITA premere e tenere premuto il tasto DISCESA fino a quando il motore fa un piccolo movimento nei due sensi a conferma della disattivazione.	

▼ ATTIVAZIONE RILEVAMENTO OSTACOLI

ATTIVAZIONE RILEVAMENTO OSTACOLI



1	Premere il tasto SALITA	
2	Appena il motore si muoverà in salita premere il tasto DISCESA	
3	Appena il motore si muoverà in discesa premere il tasto SALITA	
4	Appena il motore si muoverà in salita premere il tasto DISCESA	
5	Appena il motore si muoverà in discesa premere il tasto SALITA	
6	Mentre il motore si muove in SALITA premere e tenere premuto il tasto DISCESA fino a quando il motore fa due piccoli movimenti nei due sensi a conferma dell'attivazione.	

