

 GAPOSA

XQ 40 50 60

*MOTEURS TUBULAIRES AVEC DÉTECTION  
D'OBSTACLE POUR STORES ZIP*



Made in Italy

CE

# INDEX

**SÉCURITÉ**

**INSTALLATION**

**BRANCHEMENT ELECTRIQUE**

**PROGRAMMATION**

**PROGRAMMATION AUTOMATIQUE DES FINS DE COURSE**

**PROGRAMMATION MANUELLE DES FINS COURSE**

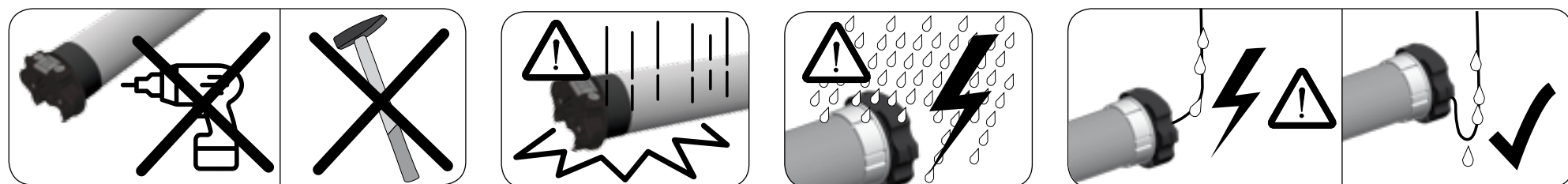
**DÉSACTIVATION DE LA SENSIBILITÉ À L'OBSTACLE**

**ACTIVATION DE LA SENSIBILITÉ À L'OBSTACLE**



## **IL EST IMPORTANT POUR LA SÉCURITÉ DES PERSONNES A SUIVRE ATTENTIVEMENT CES INSTRUCTIONS. CONSERVER CE MANUEL. IMPORTANT:**

- Suivre le volet/store lors de l'entraînement et le tenir éloigné des gens jusqu'à ce qu'il est en mouvement.
- Examiner fréquemment si il ya des déséquilibres ou des signes d'usure ou de dommages aux câbles. Ne pas utiliser si il ya besoin de réparation ou d'entretien.
- En cas d'utilisation de stores contrôler que le mouvement du store soit libre de tout objet fixe avec une marge d'au moins 0,4 m.
- L'appareil n'est pas destiné à être utilisé par des personnes (y compris les enfants) dont les capacités physiques, sensorielles ou mentales sont réduites, ou le manque d'expérience ou de connaissance, sauf si elles ont bénéficié, par l'intermédiaire d'une personne responsable de leur sécurité, de surveillance ou d'instructions concernant l'utilisation de l'appareil.
- Les enfants doivent être surveillés pour s'assurer qu'ils ne jouent pas avec l'appareil et/ou des dispositifs de contrôle fixes.
- Les dispositifs de contrôle installés de manière fixe doivent être positionnés de manière qu'ils soient visibles.

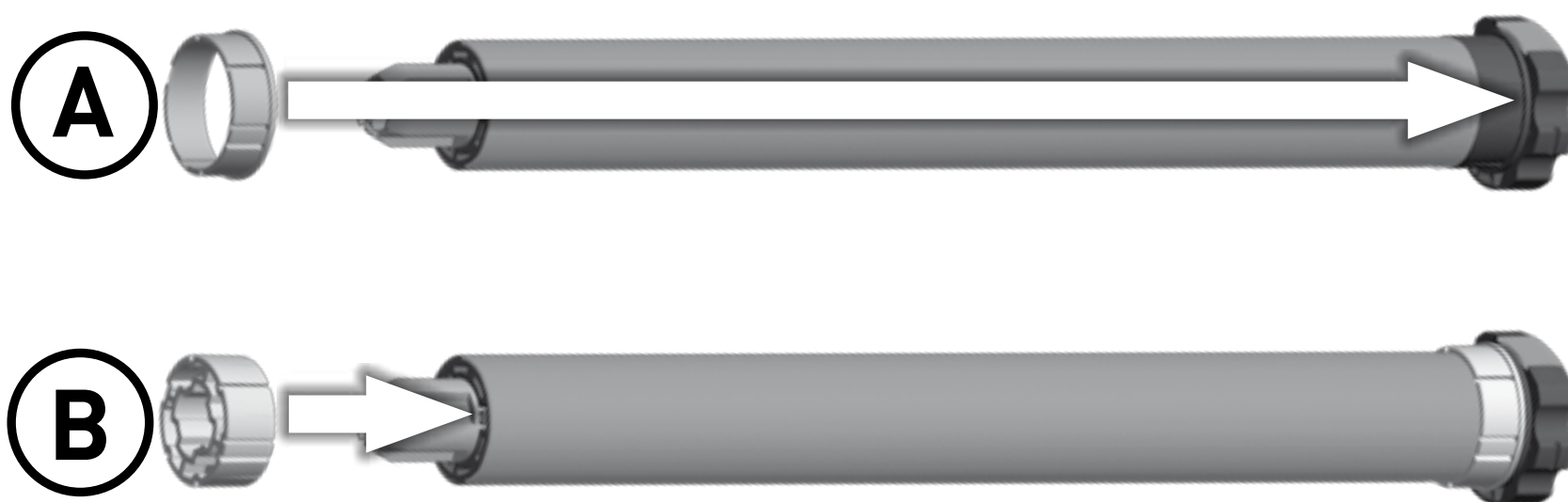


Pour l'installation, le motoréducteur doit être pourvu d'un jeu d'adaptateurs (correspondants avec le tube) et d'un support. Pour les accessoires veuillez consulter notre catalogue de vente.

**ATTENTION : une installation non correcte peut causer de graves accidents. Suivez toutes les instructions d'installation. Avant l'installation il faut éliminer tous les câbles inutiles et désactiver tout appareillage présent et qui n'est pas nécessaire pour le fonctionnement.**

1

Insérez les adaptateurs sur le motoréducteur en distinguant la bague de la fin de course (A) de la couronne d'entraînement (B).



2

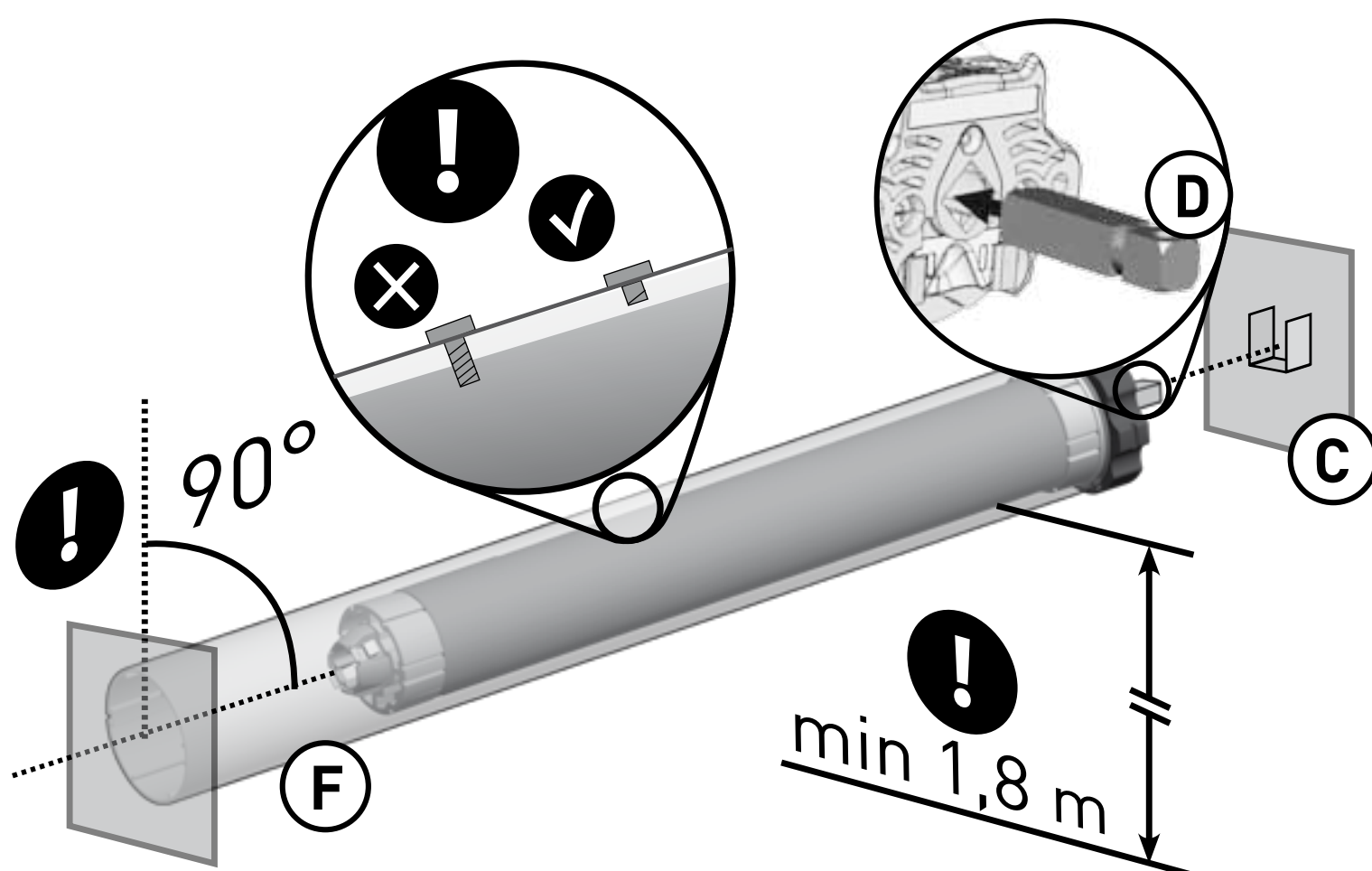
Insérez le motoréducteur (E) dans le tube (F) jusqu'à ce que l'extrémité de cela soit sur la butée de la bague du fin de course.





- 3** Le support du motoréducteur (C) doit être fixé à l'intérieur du caisson ou sur l'armature du store de manière que le tube (F) soit en position parfaitement horizontale et à une hauteur non inférieure à 1,8m.

- 4** **[POUR XQ50]** Insérez le carré de soutien (D) du motoréducteur dans le support et l'embout dans l'extrémité opposée du tube, dans son support. **ATTENTION : ne frappez jamais le carré du moteur pour l'introduire dans le tube.**



## NOTES

- Pour la XQ50, avec couple jusqu'à 15Nm, le diamètre min. du tube est de 50x1,5mm; pour couples plus élevés, le diamètre min. est de 60x1,5mm.
- Pour la XQ60, le diamètre min. du tube est de 63x1,5mm

## ATTENTION :

- Les vis de fixation de la lame au tube ne doivent en aucun cas toucher le corps du moteur. Utiliser des vis courtes ou des agrafes de fixation.
- Il faut protéger toutes les parties en mouvement du moteur qui se trouvent au-dessous de 2,5m de terre.
- Une installation inadéquate du motoréducteur peut causer des dommages aux personnes et aux éléments extérieurs.



# BRANCHEMENT ELECTRIQUE

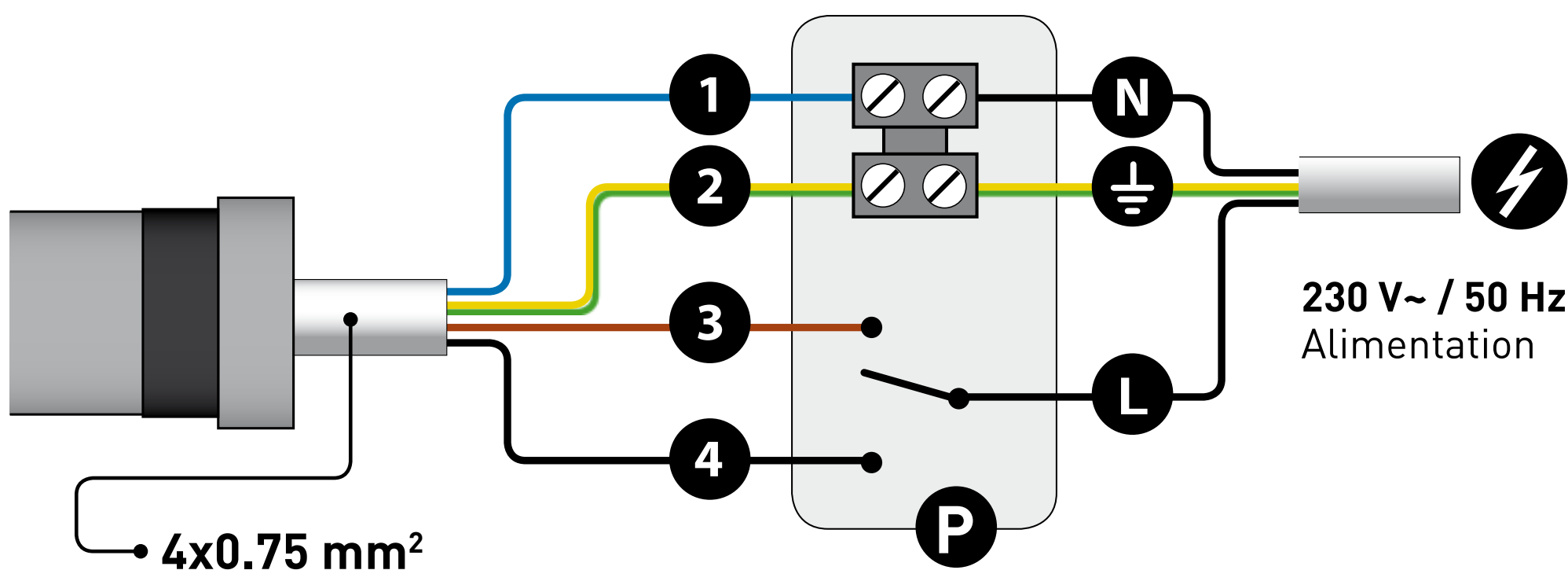


**Vérifier que la tension d'alimentation disponible est celle indiquée sur l'étiquette.** Le branchement du motoréducteur au réseau de l'alimentation doit être exécuté selon le schéma à la page qui suit, par des techniciens qualifiés capables d'opérer en respectant les normes.

**ATTENTION: le réseau de l'alimentation doit être pourvu d'un dispositif de sectionnement et la distance d'ouverture entre les contacts doit être d'au moins 3mm.**

Les câbles de raccordement au réseau de ces moteurs ne peuvent être remplacés que par des câbles du même type fourni par le fabricant du moteur.

- Si le motoréducteur tourne dans le sens inverse (le volet/store/rideau se ferme à la commande d'ouverture ou le contraire) il faut inverser les fils externes.
- Ne branchez jamais deux ou plusieurs moteurs à un interrupteur.
- Ne jamais actionner le volet/store/rideau pendant le nettoyage ou l'entretien du dispositif et déconnectez l'alimentation.
- Le bouton qui actionne le dispositif doit être installé en vue, à une hauteur non supérieure à 1,5m et à l'écart d'objets en mouvement.



① Neutre Bleu (Gris)

② Terre Jaune/Vert

③ Sens de rotation 1 Marron

④ Sens de rotation 2 Noir

Ⓝ Neutre

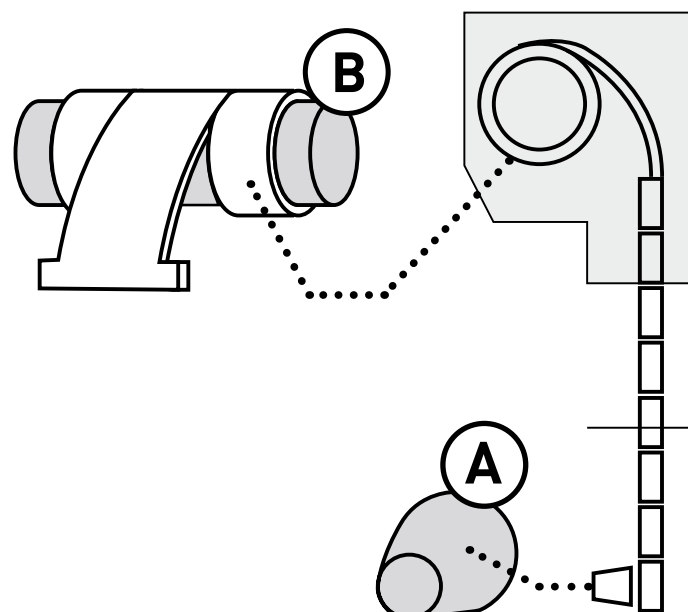
Ⓧ Terre

Ⓛ Phase

Ⓟ Inverseur

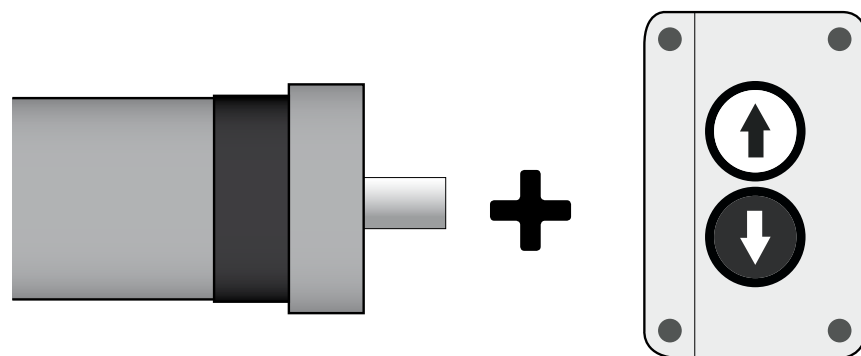


**NOTE:** Pour le réglage des fins de course en mode automatique, il faut que le volet soit équipé de butées et de verrous automatiques



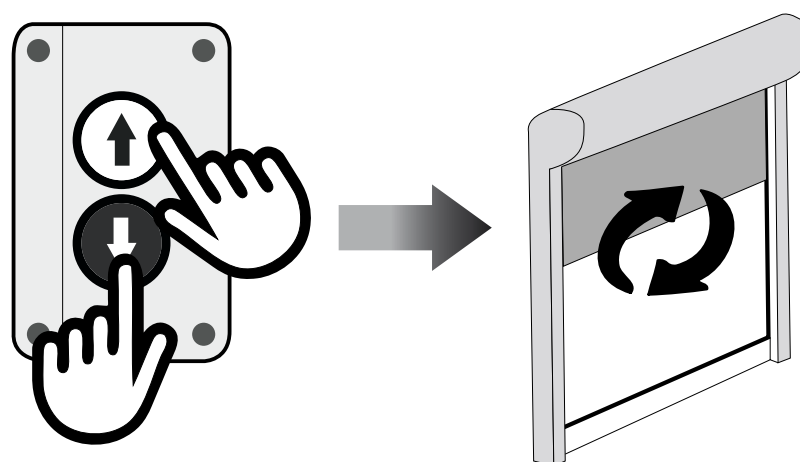
## OPTION 1

Utilisez le bouton de réglage ACPRET



ACPRET

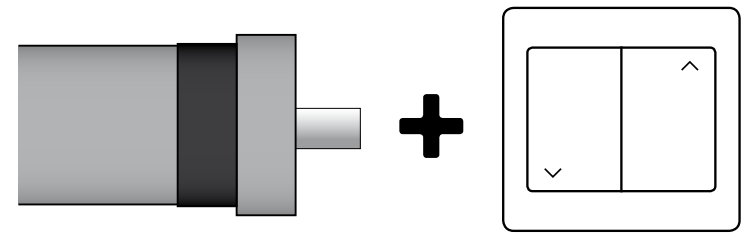
Appuyez simultanément sur les boutons Haut et Bas, jusqu'à ce que le moteur se fasse un va et vient.





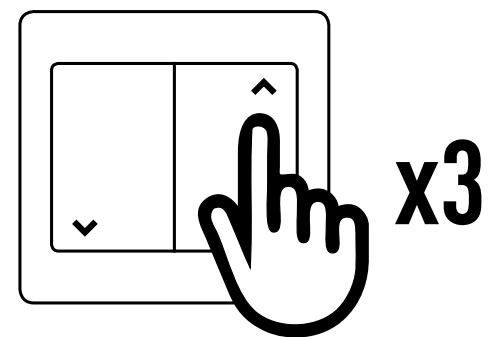
## OPTION 2

Utilisez un bouton poussoir standard



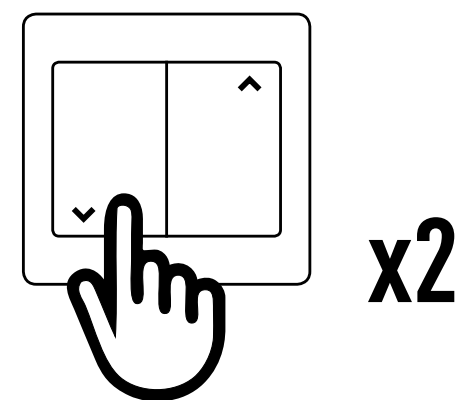
**1**

Appuyez sur le bouton haut et relâchez-le dès que le moteur tourne. A faire 3 fois



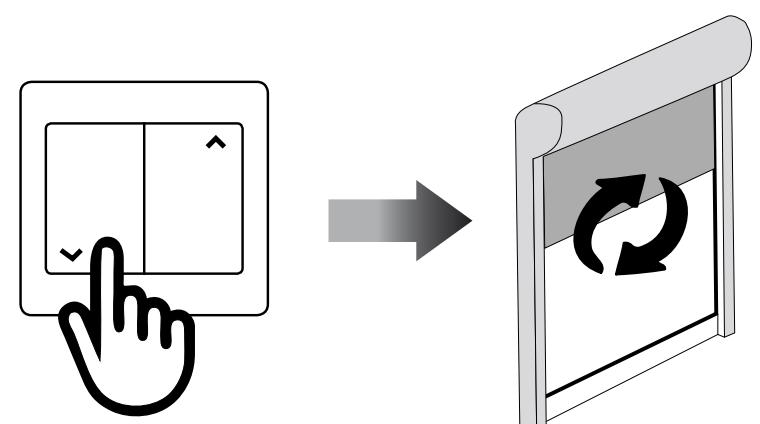
**2**

Appuyez sur le bouton bas et relâchez-le dès que le moteur tourne. A faire 2 fois



**3**

Appuyez et maintenez le bouton bas jusqu'à ce que le moteur effectue un va et vient. Le moteur est maintenant en mode programmation



**Le moteur sense signale qu'il est en mode programmation en faisant une courte pause d'une seconde pendant son fonctionnement.**

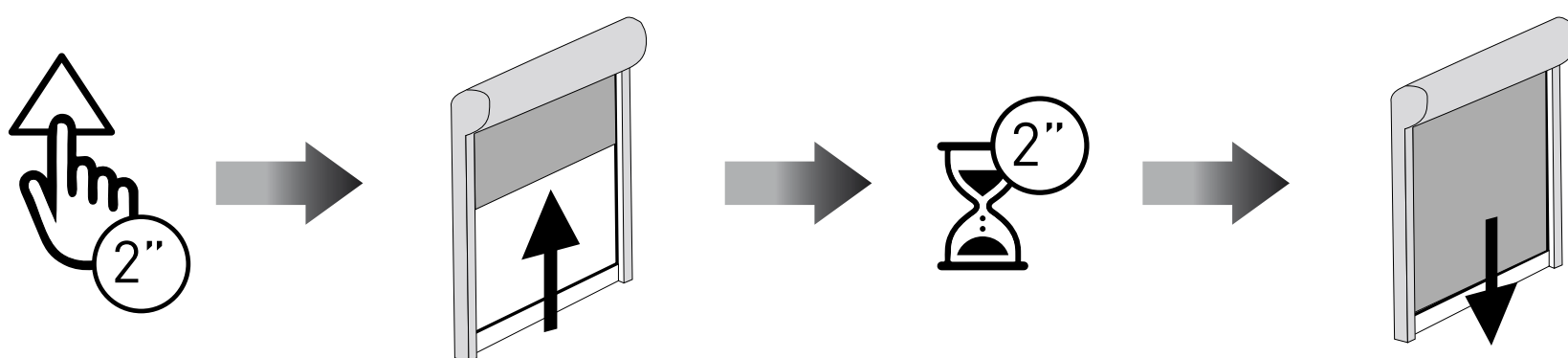


# PROGRAMMATION AUTOMATIQUE DES FINS DE COURSE



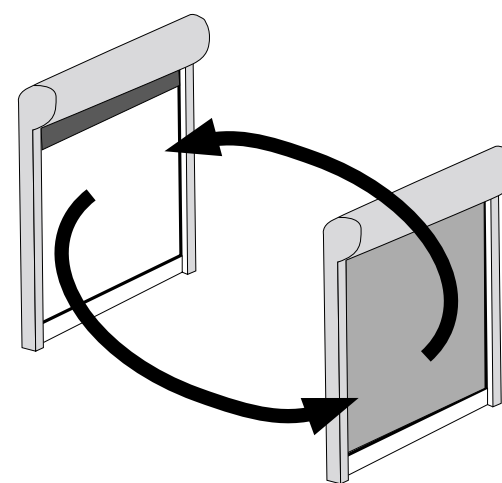
1

Appuyer et maintenir le bouton MONTEE plus de 2 secondes et relâcher. Le moteur montera et s'arrêtera en butée pour fixer sa fin de course haute. Après 2 secondes il descendra automatiquement pour fixer son point bas. Une fois le tablier descendu le moteur s'arrêtera grâce aux verrous automatique et fixera sa fin de course basse.



2

Pour confirmer la bonne programmation des fins de course, effectuer un cycle complet, montée et descente.



# PROGRAMMATION AUTOMATIQUE DES FINS DE COURSE

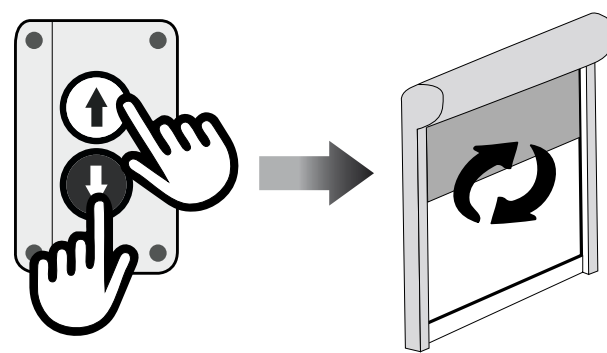
1/2



L'outil de **ACPRET** est nécessaire, ce qui permet d'appuyer simultanément sur les boutons **MONTEE** et **DESCENTE**.

1

Appuyez simultanément sur les boutons **MONTEE** et **DESCENTE** jusqu'à ce que le moteur effectue un va et vient.

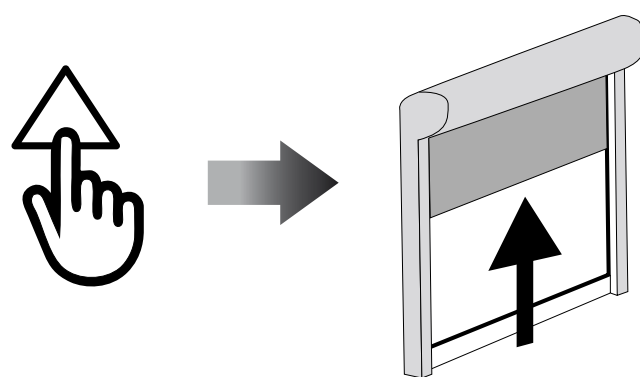


## FIN DE COURSE HAUTE

2a

### OPZIONE 1

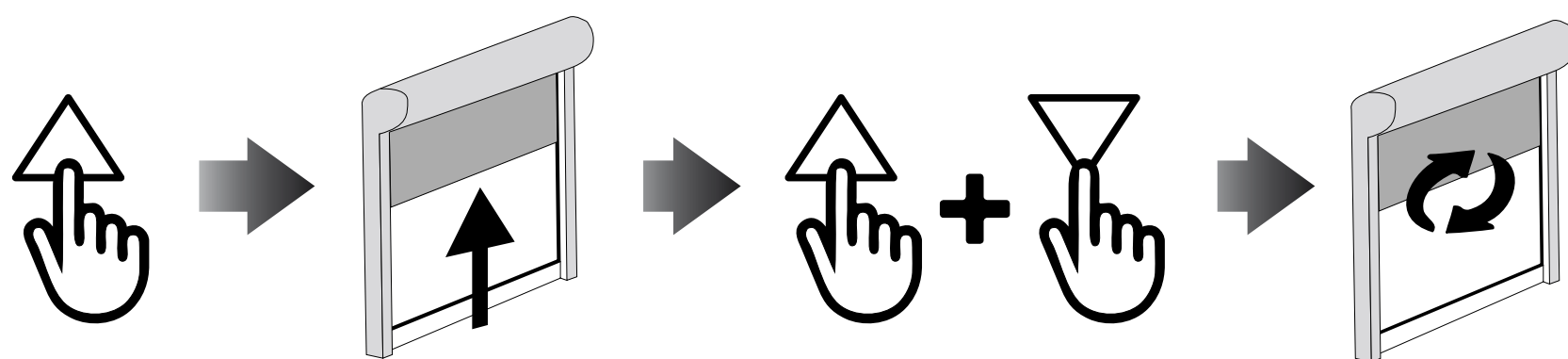
Appuyer sur le bouton **MONTEE** jusqu'à la position désirée puis relâcher (les limites se règlent en homme mort)



2b

### OPZIONE 2

Appuyer sur le bouton **MONTEE** jusqu'à la position désirée puis relâcher (les limites se règlent en homme mort). Appuyer sur les boutons **MONTEE** et **DESCENTE** simultanément jusqu'à ce que le moteur fasse un aller retour. La fin de course haute est maintenant réglée



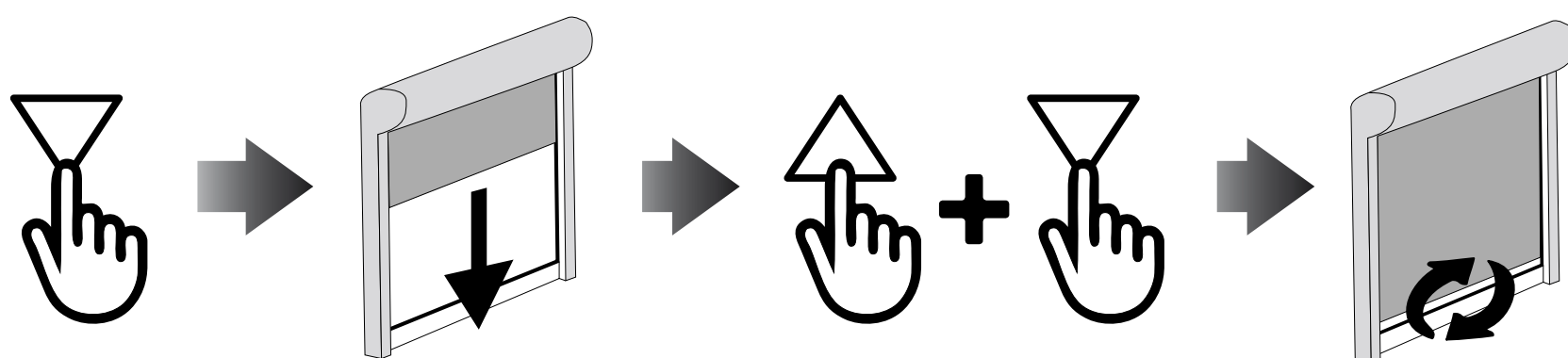
## ▼ FIN DE COURSE BAS



## FIN DE COURSE BAS

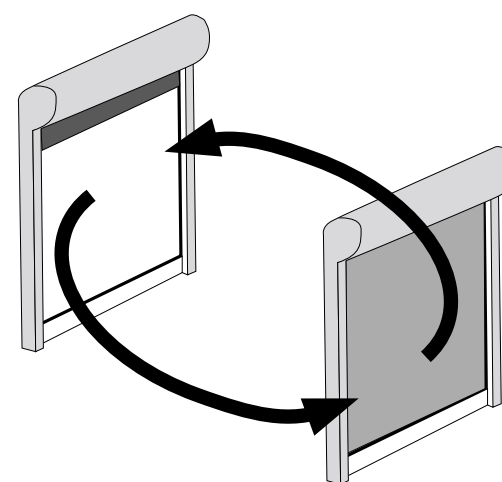
1

Appuyer sur le bouton BAS jusqu'à la position désirée puis relâcher (les limites se règlent en homme mort). Appuyer sur les boutons HAUT et BAS simultanément jusqu'à ce que le moteur fasse un aller retour. La fin de course basse est maintenant réglée.

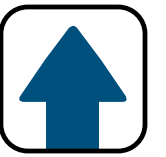


2

Pour confirmer la bonne programmation des fins de course, effectuer un cycle complet, montée et descente.



# DÉSACTIVATION DE LA SENSIBILITÉ À L'OBSTACLE



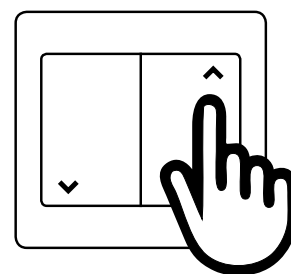
1	Appuyer le bouton MONTEE	
2	Dès que le moteur tourne vers le haut, appuyer sur le bouton DESCENTE	
3	Dès que le moteur tourne vers le bas, appuyer sur le bouton MONTEE	
4	Dès que le moteur tourne vers le haut, appuyer sur le bouton DESCENTE	
5	Dès que le moteur tourne vers le bas, appuyer sur le bouton MONTEE	
6	Lorsque le moteur tourne vers le haut, appuyer et maintenir appuyé le bouton DESCENTE jusqu'à ce que le moteur fasse <b>1 petit mouvement</b> dans les deux sens de rotation pour la confirmation de la désactivation.	

## ▼ ACTIVATION DE LA SENSIBILITÉ À L'OBSTACLE

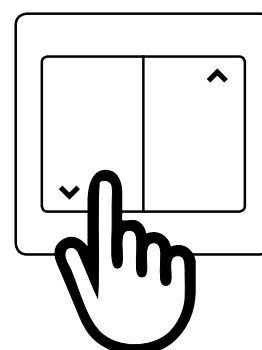
# ACTIVATION DE LA SENSIBILITÉ À L'OBSTACLE



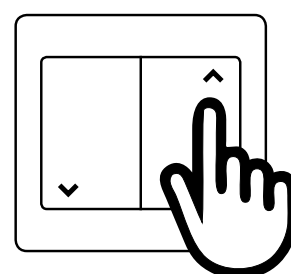
**1** Appuyer le bouton MONTEE



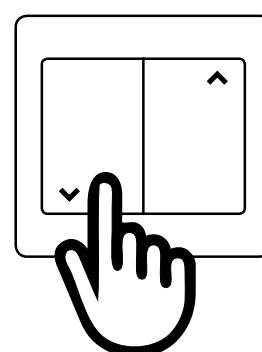
**2** Dès que le moteur tourne vers le haut, appuyer sur le bouton DESCENTE



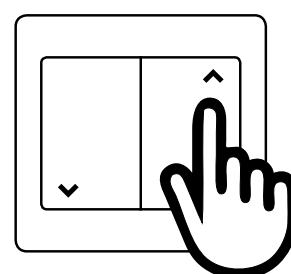
**3** Dès que le moteur tourne vers le bas, appuyer sur le bouton MONTEE



**4** Dès que le moteur tourne vers le haut, appuyer sur le bouton DESCENTE



**5** Dès que le moteur tourne vers le bas, appuyer sur le bouton MONTEE



**6** Lorsque le moteur tourne vers le haut, appuyer et maintenir appuyé le bouton DESCENTE jusqu'à ce que le moteur fasse **2 petites mouvements** dans les deux sens de rotation pour la confirmation de la l'activation.

