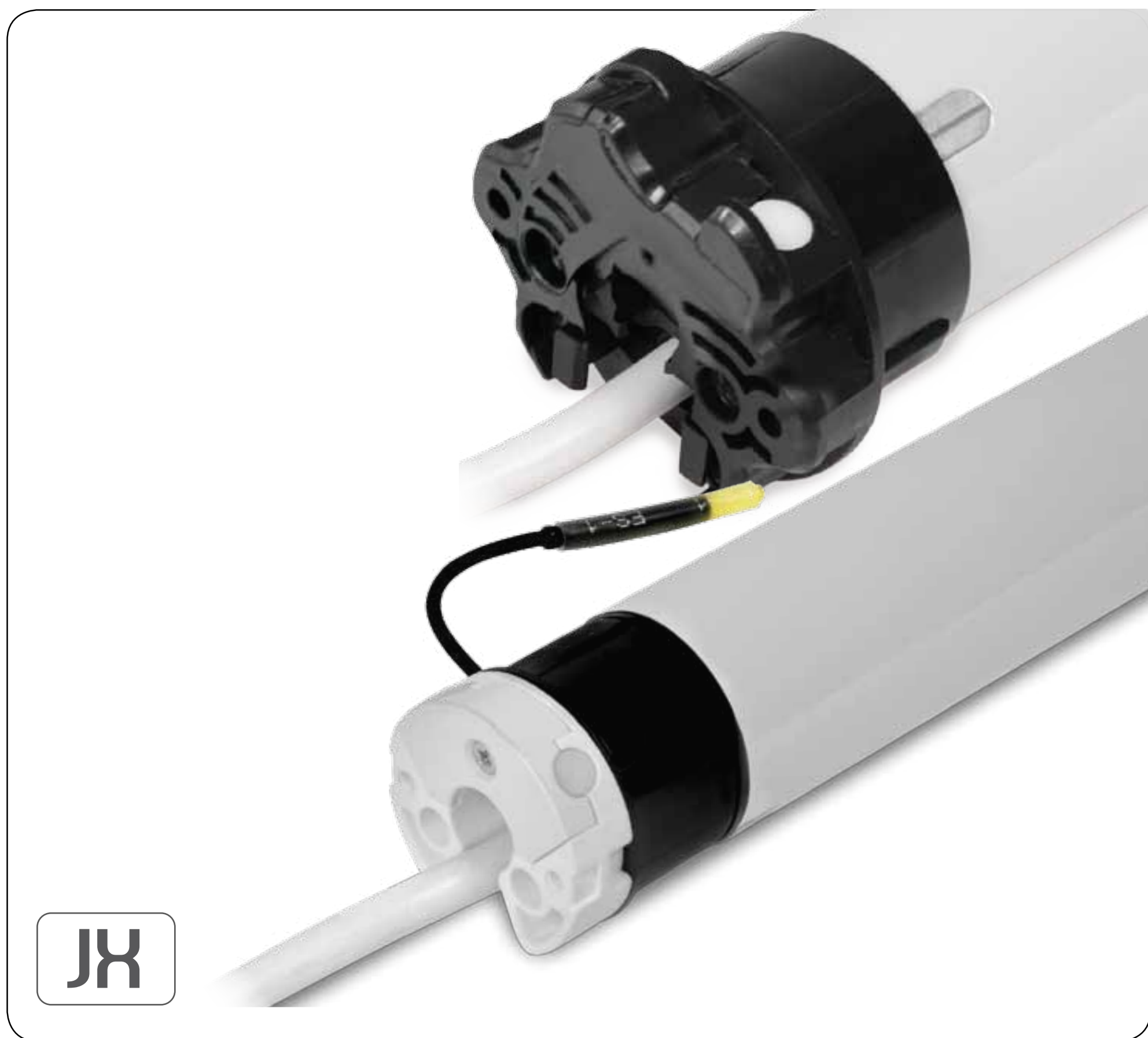


GAPOSA

XQ *Spileo* XS 40 50 60

Motores con detección de obstáculos y finales de carrera manuales o automáticos para zip-screens



Made in Italy

CE

INDICE

SEGURIDAD

INSTALACION

CONEXION ELECTRICA

PROGRAMACION EMISOR

AGREGAR OTROS EMISORES

COMPROBACIÓN / CAMBIO DE DIRECCIÓN

BORRADO DE UN TRANSMISOR

BORRADO DE LA MEMORIA DEL MOTOR

PROGRAMACION FINALES DE CARRERA

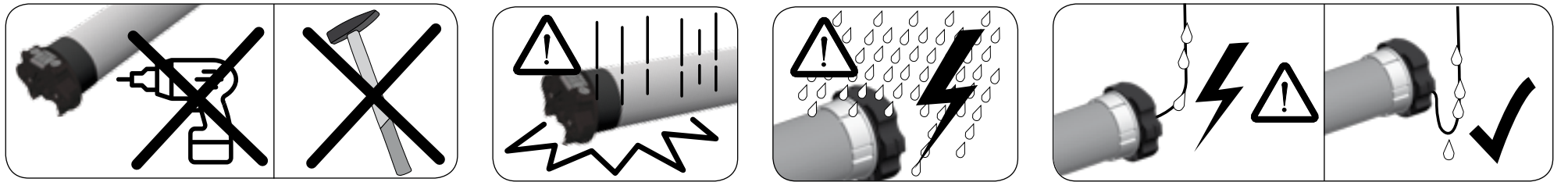
FUNCIÓN OBSTÁCULO

POSICIÓN INTERMEDIA



ES IMPORTANTE PARA LA SEGURIDAD DE LAS PERSONAS SEGUIR ATENTAMENTE ESTAS INSTRUCCIONES. GUARDE ESTAS INSTRUCCIONES. IMPORTANTE:

- Observar la persiana ó el toldo durante el accionamiento y tener lejos a las personas mientras esta en movimiento.
- Examinar frecuentemente si hay desequilibrios o daños de uso en el cable. No utilizar si se ve necesidad de sustituir o reparar.
- En el caso de utilizar sobre toldos, controlar que el campo de movimiento del toldo este libre de cualquier objeto fijo con un margen de al menos 0,4m.
- El dispositivo no está destinado a ser utilizado por personas (incluidos niños) cuyas facultades físicas, sensoriales o mentales sean reducidas, o con falta de experiencia o conocimiento, a menos que se les haya concedido permiso, a través de la mediación de una persona responsable de su seguridad, supervisados o instruidos acerca del uso del dispositivo.
- Los niños deben ser supervisados para asegurarse de que no jueguen con el dispositivo y con dispositivos de control fijos.
- Los dispositivos de control instalados de forma fija deben posicionarse de manera que sean visible.



Para instalar el motor son necesarios dos adaptadores (controlando que se correspondan con el tubo) y un soporte. Para un listado de los accesorios referirse al catalogo.

ATENCIÓN: Una instalación incorrecta puede ocasionar graves accidentes. Seguir todas las instrucciones de la instalación. Antes de la instalación apartar y desactivar todos los cables que no sean necesarios para el funcionamiento.

1

Aplicar los adaptadores al motor distinguiendo el anillo del final de carrera (A) de la polea motriz (B).



2

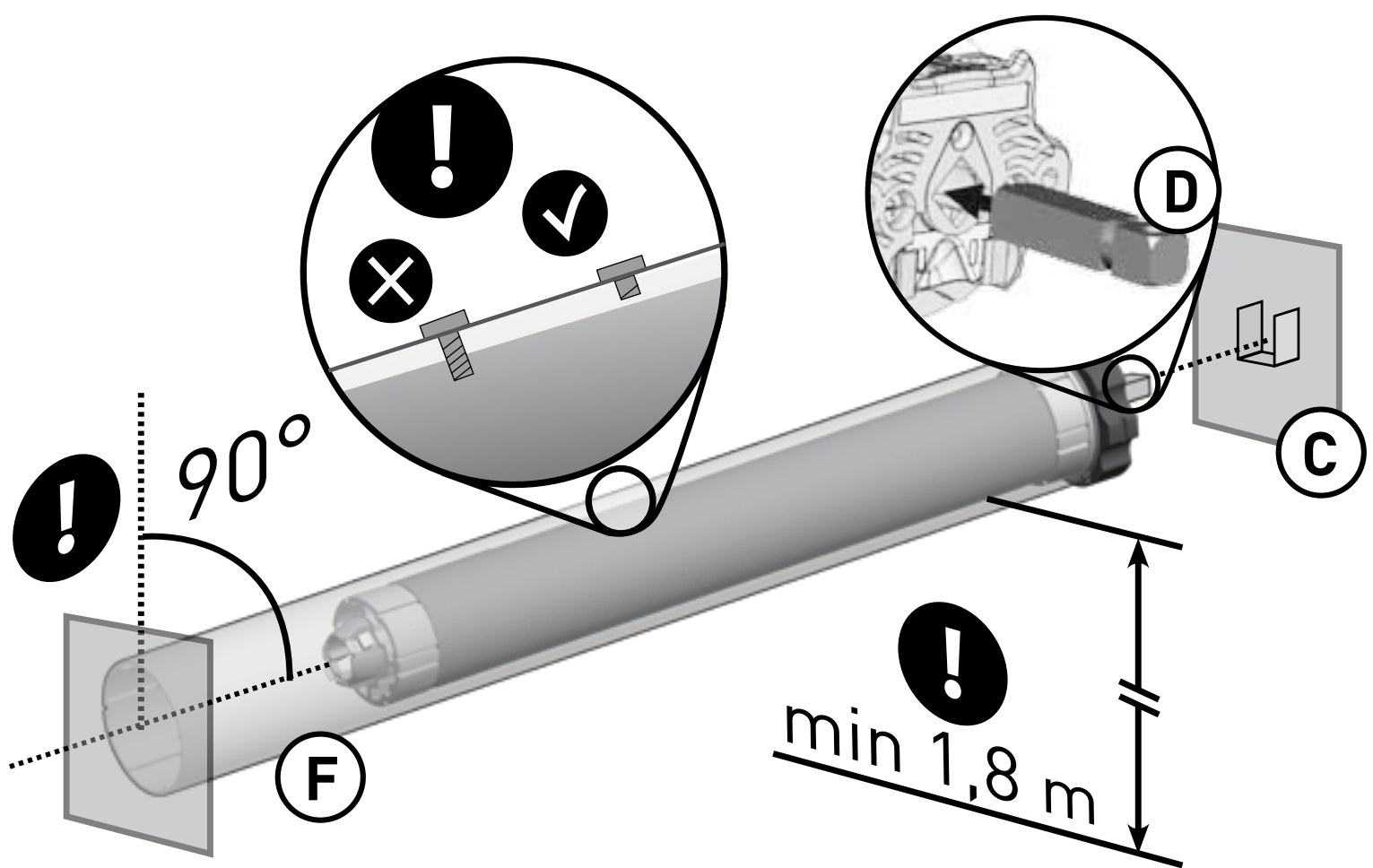
Insertar el motor (E) en el tubo (F) hasta que la extremidad del mismo llegue al tope del anillo del final de carrera.





- 3** El soporte del motor (C) va fijado al interior del cajón o sobre la armadura del toldo de manera que el tubo (F) sea perfectamente horizontal y a una altura no inferior a 1,8m.

- 4** [Para XQ50] Apoyar el perno cuadrado del motor (D) en el soporte (C) y la tapa a la extremidad opuesta del tubo en el soporte adecuado. **ATENCIÓN: No golpear nunca el perno cuadrado del motor para introducirlo en el tubo.**



NOTAS

- Para la XQ50 con par nominal hasta 15Nm el diámetro mínimo del rulo es de 50x1,5mm; para un par superior el diámetro mínimo es de 60x1,5mm.
- Para la XQ60 el diámetro mínimo del rulo es de 63x1,5mm.

ATENCIÓN:

- La sujeción al tubo de los tirantes de la persiana debe realizarse mediante tirantes de clips ó con tornillos específicos con un largo que no dañe la carcasa del motor.
- Las partes de movimiento del motor montadas por debajo de una altura de 2,5m del suelo debe ser protegidas.
- La instalación inadecuada del motor puede provocar daños a personas o cosas.

CONEXION ELECTRICA

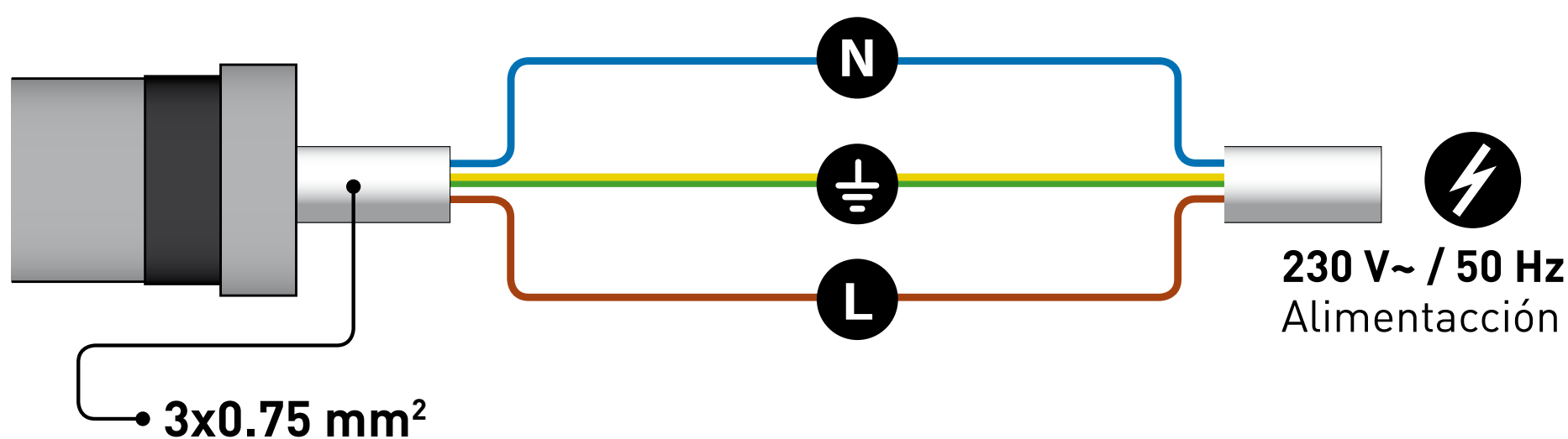


Controlar que la tensión de alimentación disponible en la instalación sea la indicada en la etiqueta. La conexión del motor a la línea eléctrica se debe realizar, según lo que indica el esquema siguiente, por técnicos cualificados capaces de respetar las normas.

ATENCIÓN: En la red de alimentación debe de ser presente un dispositivo de corte con una distancia mínima entre contactos de al menos 3 mm.

Los cables de conexión a la red de estos motores sólo se pueden sustituir por cables del mismo tipo proporcionado por el fabricante del motor.

- Si el motoreductor gira en sentido inverso (persiana o toldo se cierra con el mando subida o viceversa) es necesario invertir los conductores externos.
- No conectar más de un motor por cada interruptor.
- No accionar la persiana o toldo cuando se esta procediendo a la limpieza o mantenimiento del mismo, para lo cual se debe desconectar la alimentación.
- El interruptor que acciona la instalación debe ser instalado a la vista del automatismo y de una altura no superior a 1,5 m y lejos de partes en movimiento.



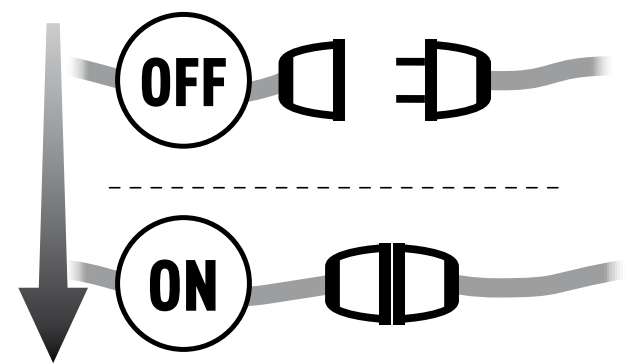
N	Neutral	Azul
⏚	Tierra	Amarillo/Verde
L	Fase	Marrón



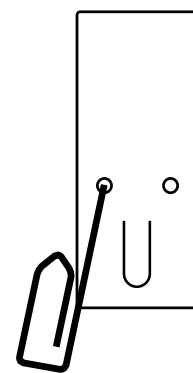
PROGRAMACION EMISOR

ATENCIÓN: En el caso que en la instalación haya más de un motor, en la fase de la primera programación será necesario alimentar **solamente un motor** para evitar posibles interferencias entre ellos.

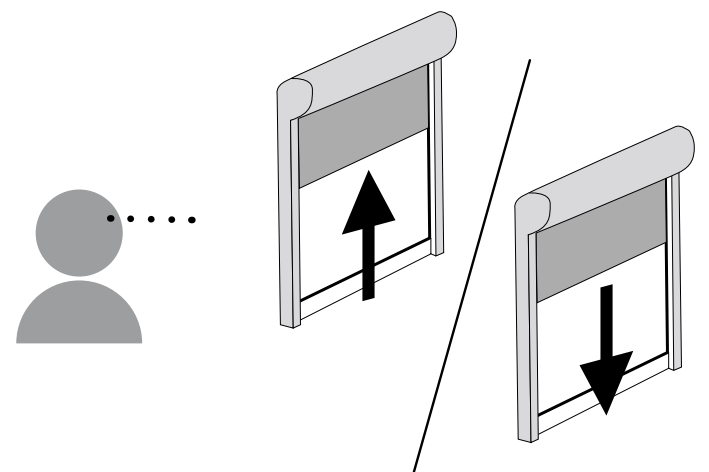
1 Alimentar el motor



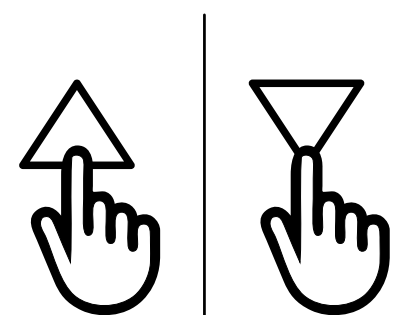
2 Presionar y mantener el botón PROG-TX hasta que el motor empiece a moverse



3 Controlar el sentido del motor y soltar el botón PROG-TX (el motor se para).

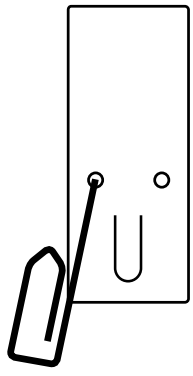
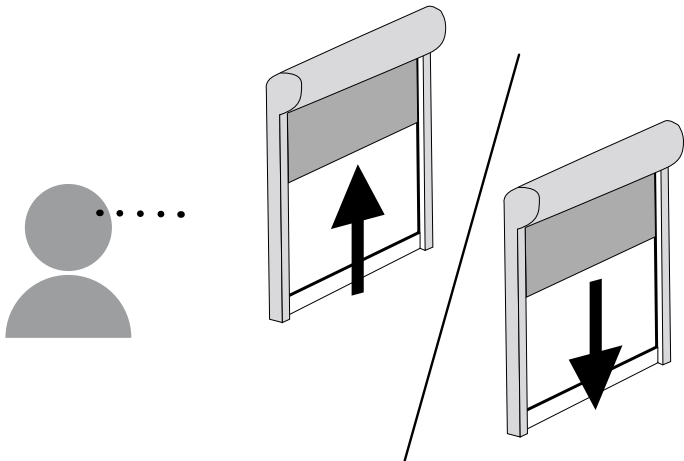
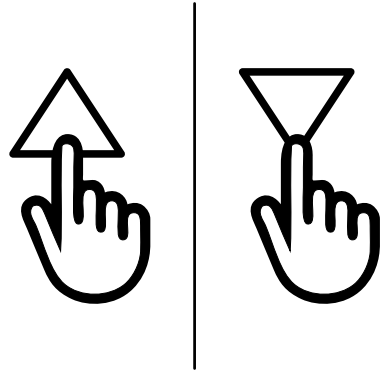


4 Antes que pasen 5 segundos pulsar la tecla correspondiente (SUBIDA si la rotación del motor era de subida o BAJADA si viceversa). Se ha realizado la memorización del emisor y se ha sincronizado el sentido de rotación del motor.





AGREGAR OTROS EMISORES

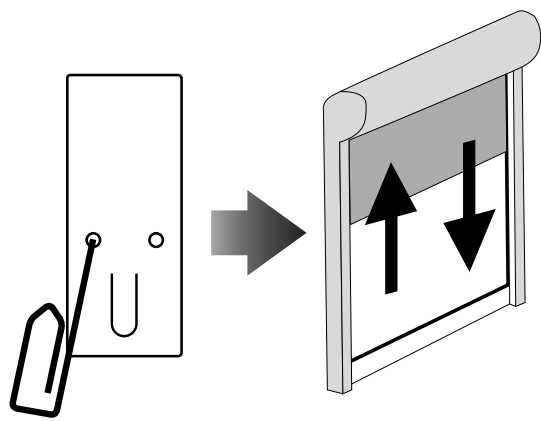
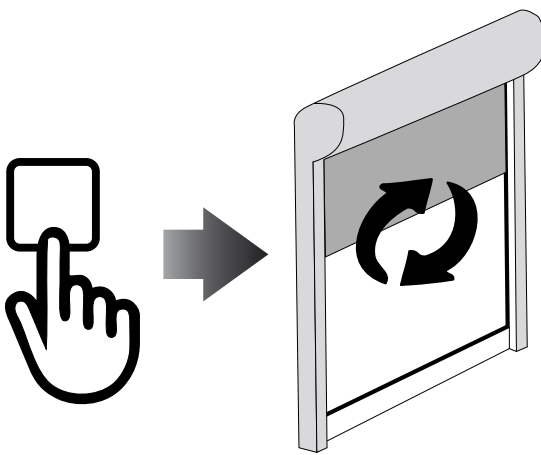
1	<p>Presionar y mantener el botón PROGTX de un emisor ya programado hasta que el motor empiece a moverse</p>	
2	<p>Controlar el sentido del motor y dejar el botón PROG-TX (el motor se para)</p>	
3	<p>Antes que pasen 5 segundos, con el nuevo emisor que se desea añadir, pulsar la tecla correspondiente, (SUBIDA si la rotación del motor era de subida o BAJADA si viceversa). Se ha añadido el nuevo emisor.</p>	



COMPROBACIÓN / CAMBIO DE DIRECCIÓN

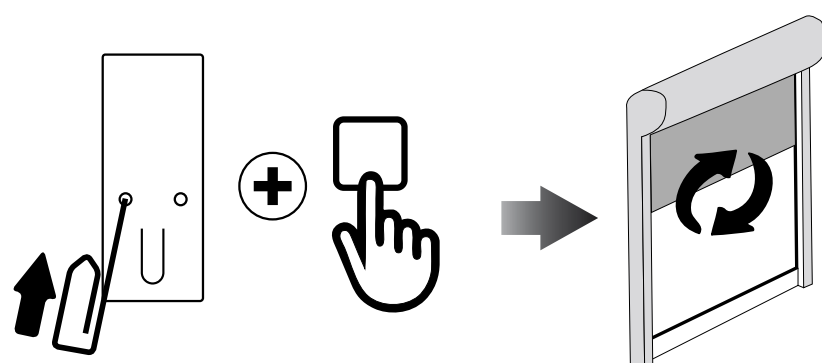
IMPORTANTE: el cambio de dirección se debe realizar antes de comenzar el ajuste de los finales de carrera, de lo contrario los finales de carrera deben restablecerse.

Pulse SUBIDA o BAJADA, el motor debe subir o bajar, de otro modo para cambiar de dirección:

1	Pulse y mantenga presionado el botón PROG-TX hasta que el motor se pone en movimiento.	
2	Pulse STOP: El motor emite un breve movimiento en los dos sentidos de rotación. La dirección del motor se ha invertido.	

BORRADO DE UN TRANSMISOR

Pulse simultáneamente PROG-TX y STOP del transmisor que se quiere borrar hasta que el motor haga un breve movimiento en ambas direcciones.
Nota: solo se ha borrado de la memoria del motor el transmisor utilizado mediante este procedimiento

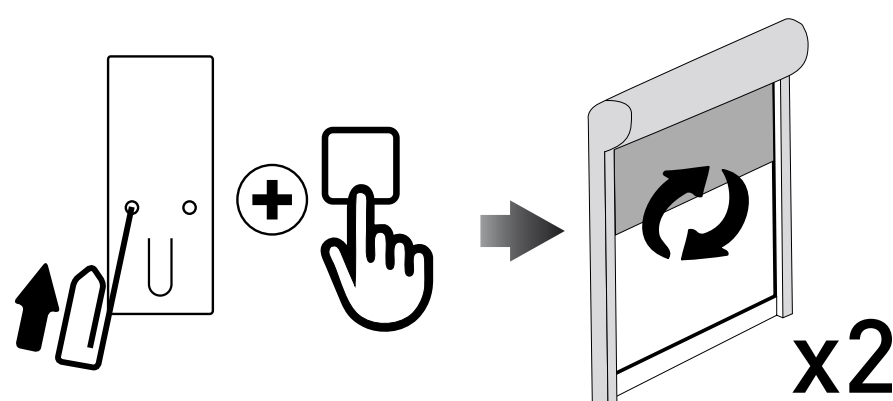




BORRADO DE LA MEMORIA DEL MOTOR

Opción 1 - Con un emisor ya programado

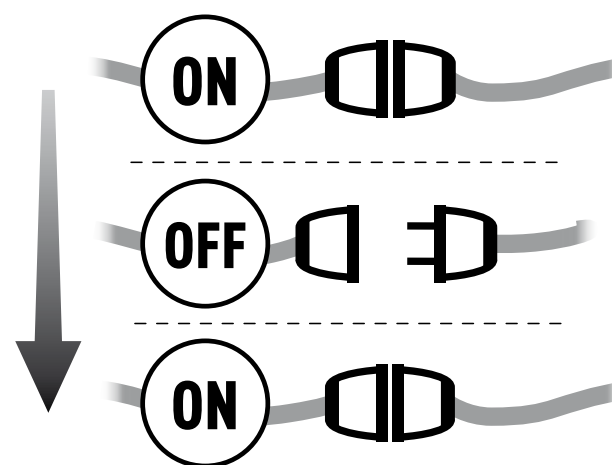
Presionar y mantener presionado los botones PROG-TX y STOP hasta que el motor primero hace un breve movimiento en los dos sentidos y después de un momento, un segundo movimiento más largo en ambos sentidos. La memoria está vacía.



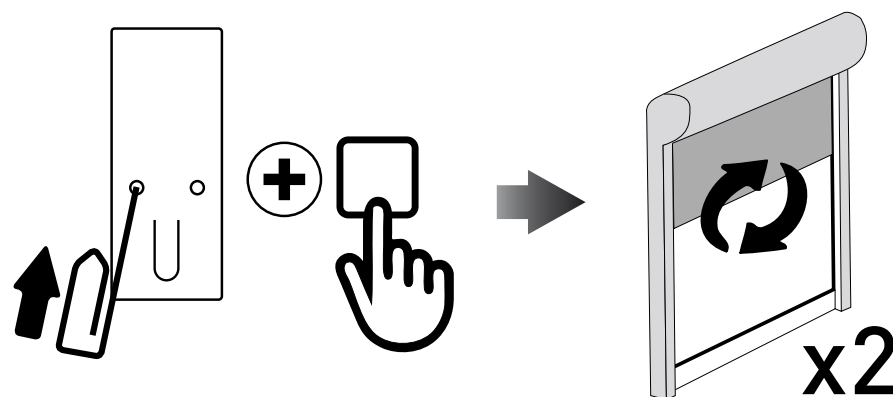
Opción 2 - Sin el uso de un transmisor ya programado

1

Desconectar la alimentación del motor y volver a alimentarlo.

**2**

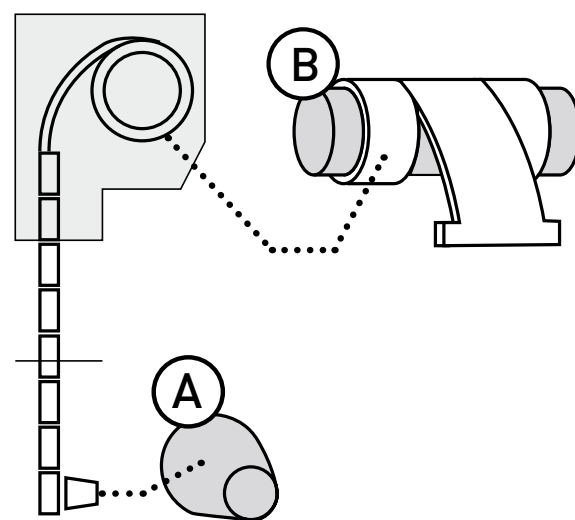
Antes que pasen 8 segundos, usando cualquier transmisor Gaposa a 868.30 MHz, presionar y mantener presionado los botones PROG-TX y STOP hasta que el motor primero hace un breve movimiento en los dos sentidos y después de un momento, un segundo movimiento más largo en ambos sentidos. La memoria está vacía.





AJUSTE AUTOMÁTICO DE LOS FINALES DE CARRERA

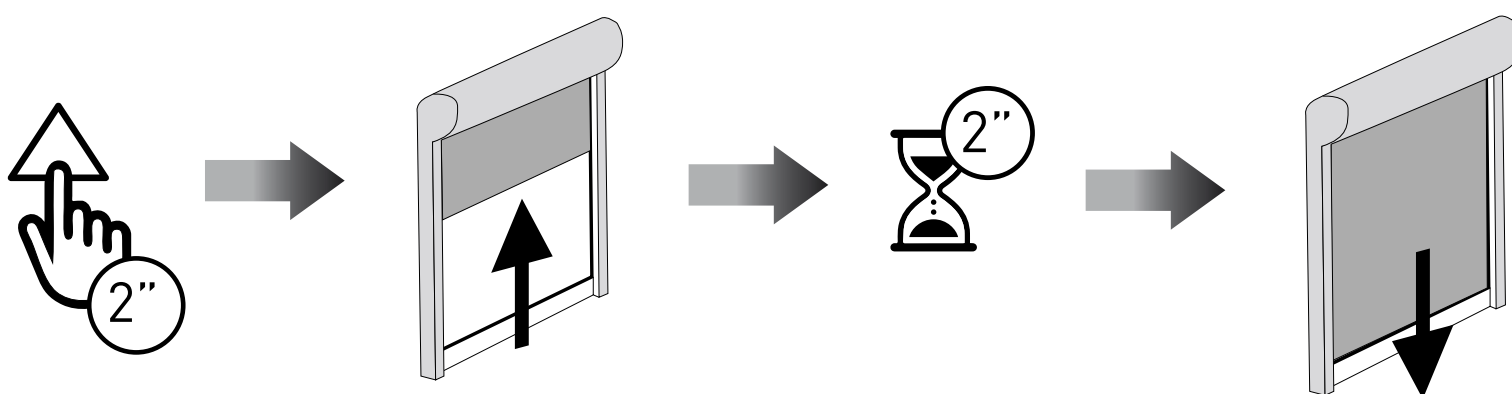
Nota: el zip screen debe estar provista de topes (A) y bloqueos mecánicos (B).



Presione y mantenga el botón SUBIDA más de 2 segundos luego suéltelo:

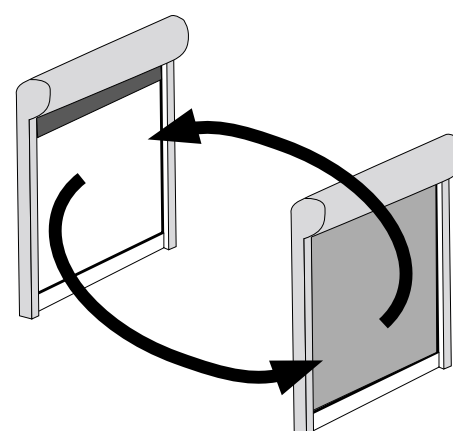
1

- El motor va hacia arriba, el motor se detiene (porque la barra de carga presiona contra el cajón) y establece el final de carrera de arriba.
- Después de unos segundos, comienza a funcionar automáticamente hacia abajo para establecer el final de carrera de abajo.
- Cuando la cortina enrollable está completamente cerrada el motor se para y finaliza la programación



2

Verifique la configuración de los finales de carrera mediante un recorrido completo de la persiana de ARRIBA hasta ABAJO



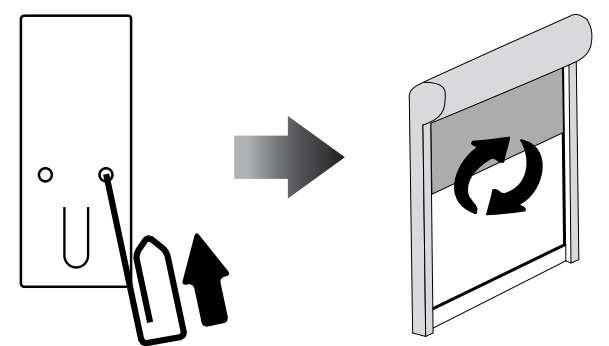


FINALES DE CARRERA MANUALES

NOTA: El ajuste manual del límite permite ajustar automáticamente el límite SUPERIOR o INFERIOR dejando el motor en marcha y autodetenido hasta el extremo SUPERIOR (casete) o hasta el extremo INFERIOR.

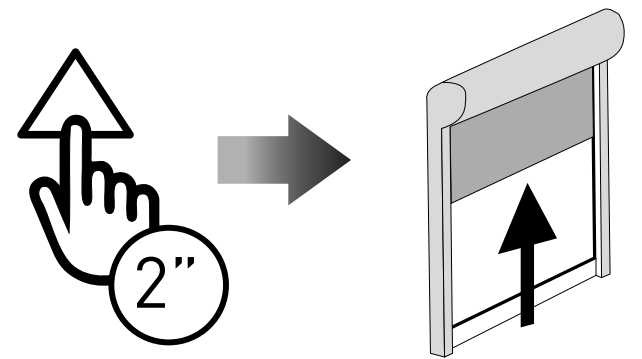
1

Presionar y mantener el botón PROG-FC hasta que el motor se mueve brevemente en ambos sentidos.



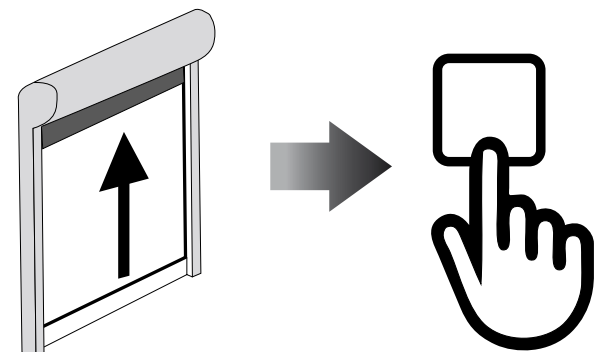
2

Presione el botón SUBIDA por al menos 2 segundos.
El motor hacia arriba hasta el límite de carrera de arriba



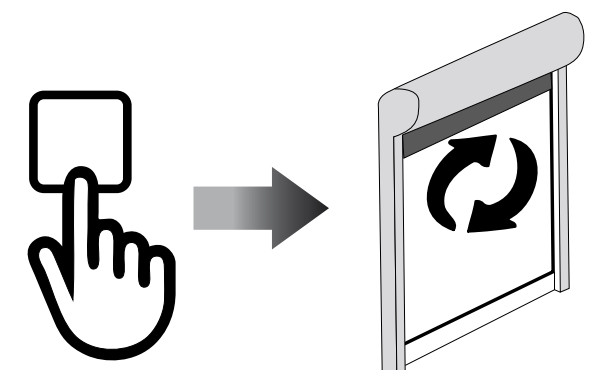
3

Presione STOP para ajustar la posición SUBIDA.
El motor se para.



4

Para fijar la posición SUBIDA. presione STOP **nuevamente**. El motor se mueve brevemente en ambos sentidos. El final de carrera ha sido programado.

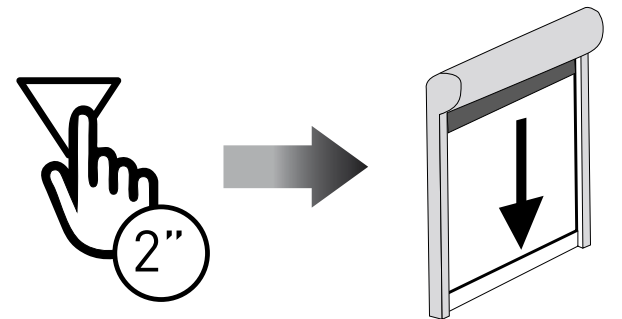




FINALES DE CARRERA MANUALES

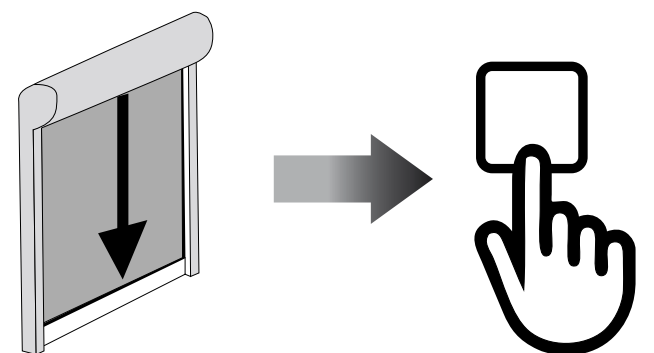
5

Presione el botón BAJADA por al menos 2 segundos. El motor hacia arriba hasta el límite de carrera de abajo



6

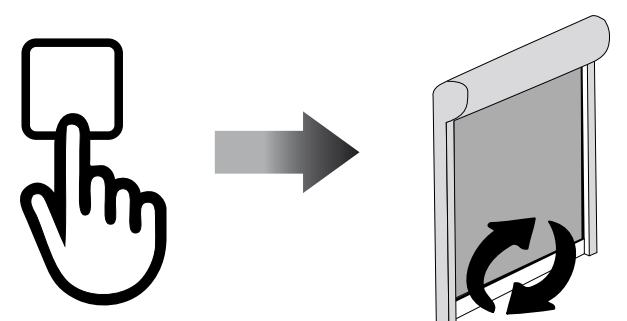
Presione STOP para ajustar la posición BAJADA. El motor se para.



7

Para ajustar la posición BAJADA. presione STOP **nuevamente**. El motor se mueve brevemente en ambos sentidos. El final de carrera ha sido programado.

Verifique la configuración de los finales de carrera mediante un recorrido completo de la persiana de ARRIBA hasta ABAJO



DESACTIVACIÓN DE LA FUNCIÓN OBSTÁCULO



1	Presionar Prog-FC por al menos 1 segundo.	
2	Presionar SUBIDA	
3	Presione el botón BAJADA tan pronto como el motor comience a subir.	
4	Presione el botón SUBIDA tan pronto como el motor comience a bajar.	
5	Presione el botón BAJADA tan pronto como el motor comience a subir.	
6	Presione el botón SUBIDA tan pronto como el motor comience a bajar.	
7	Quando el motor comience a subir presione y mantenga presionado el botón BAJADA hasta que el motor haga 1 movimiento breve arriba-abajo que significa detección de obstáculos desactivada	

ACTIVACIÓN DE LA FUNCIÓN OBSTÁCULO

Por la activación hacer la misma sequencia que la desactivación. En el punto 7, el motor hará **2 movimientos breves** arriba-abajo que significa **detección de obstáculos activada**.

POSICIÓN INTERMEDIA

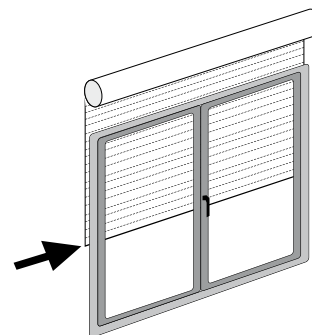


PROGRAMACION POSICIÓN INTERMEDIA

(para motores con finales de carrera electrónicos)

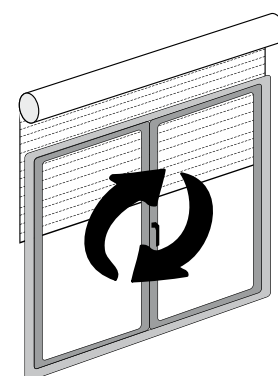
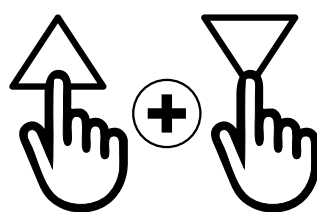
1

Mover la persiana/toldo hasta la posición intermedia deseada



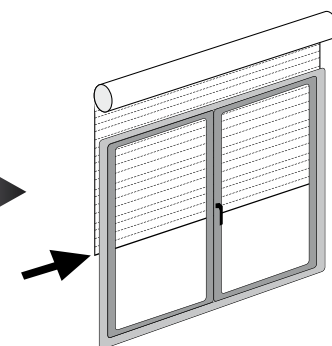
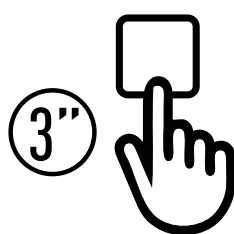
2

Presionar simultáneamente las teclas SUBIDA y BAJADA hasta que el motor se mueva brevemente en ambos sentidos.



ALCANZAR LA POSICIÓN INTERMEDIA

Presionar y mantener la tecla STOP por al menos 3 segundos.



BORRAR LA POSICIÓN INTERMEDIA

Presionar simultáneamente la teclas SUBIDA y BAJADA hasta que el motor se mueva brevemente en ambos sentidos

