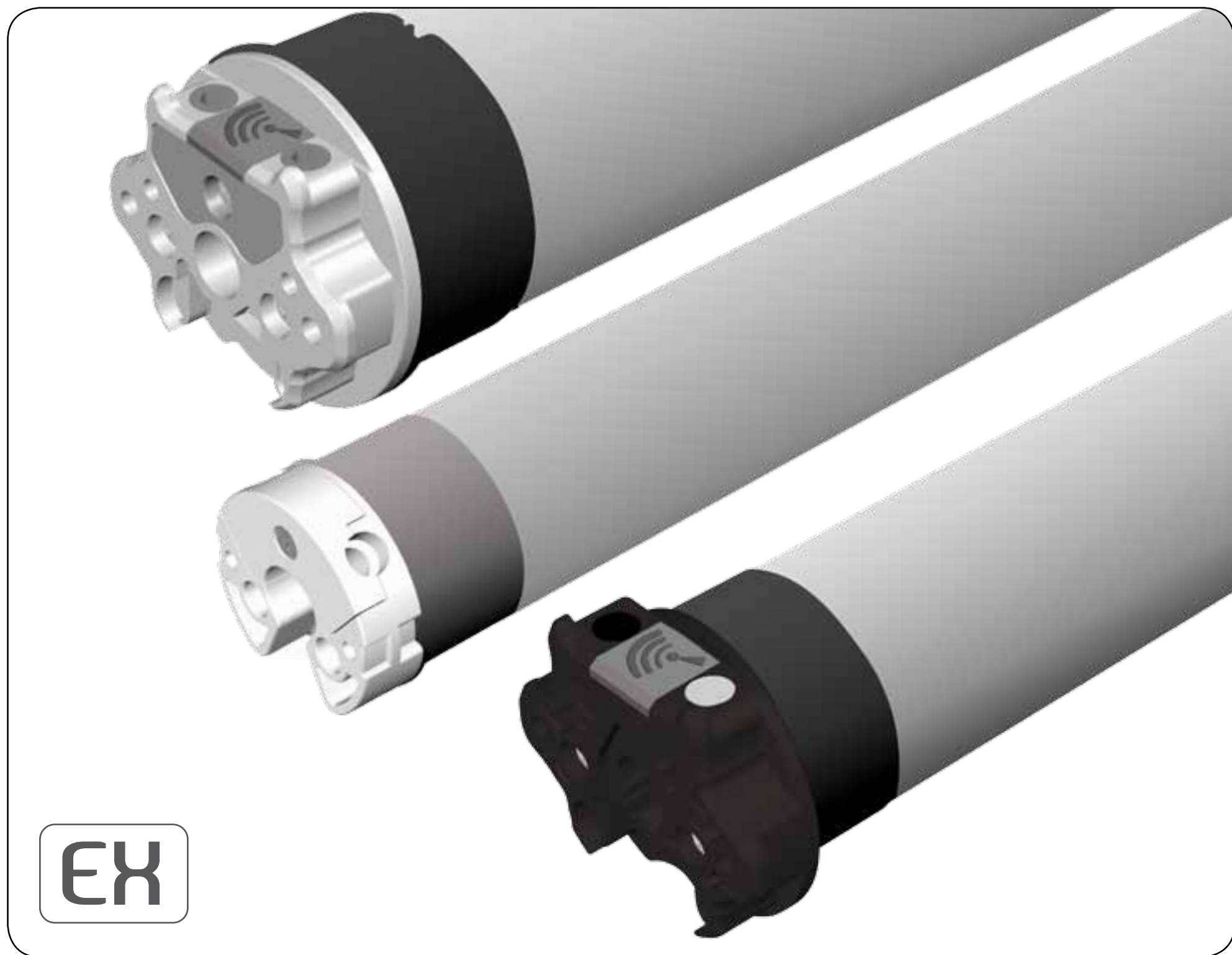


# GAPOSA

XQ  XS 40 50 60

*Motori tubolari con finecorsa elettronico ad encoder e ricevitore radio integrato*



**Made in Italy**

**CE**

# INDICE

**SICUREZZA**

**INSTALLAZIONE**

**COLLEGAMENTO ELETTRICO**

**MEMORIZZAZIONE DI UN TRASMETTITORE**

**AGGIUNTA DI UN TRASMETTITORE**

**CAMBIO DEL SENSO DI ROTAZIONE**

**CANCELLAZIONE DI UN TRASMETTITORE**

**RESET DELLA MEMORIA DEL MOTORE**

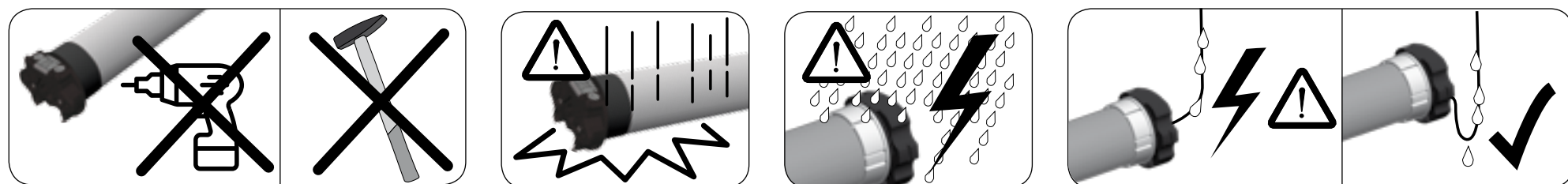
**SETTAGGIO FINECORSO**

**POSIZIONE INTERMEDIA**



## **È IMPORTANTE PER LA SICUREZZA DELLE PERSONE SEGUIRE ATTENTAMENTE QUESTE ISTRUZIONI. CONSERVARE QUESTE ISTRUZIONI. IMPORTANTE:**

- Osservare l'avvolgibile durante l'azionamento e tenere lontane le persone finché questo è in movimento.
- Esaminare frequentemente se vi sono sbilanciamenti o segni di usura o danneggiamento dei cavi. Non utilizzare se vi è necessità di riparazione o manutenzione
- Nel caso di utilizzo su tende da sole controllare che il campo di movimentazione della tenda sia libero da qualsiasi oggetto fisso con un margine di almeno 0,4 m.
- L'apparecchio non è destinato ad essere usato da persone (bambini compresi) le cui capacità fisiche, sensoriali o mentali siano ridotte, oppure con mancanza di esperienza o conoscenza, a meno che esse abbiano potuto beneficiare, attraverso l'intermediazione di una persona responsabile della loro sicurezza, di una sorveglianza o di istruzioni riguardanti l'uso dell'apparecchio.
- I bambini devono essere sorvegliati per sincerarsi che non giochino con l'apparecchio e/o con i dispositivi di comando fissi.
- I dispositivi di controllo installati in maniera fissa devono essere posizionati a vista.

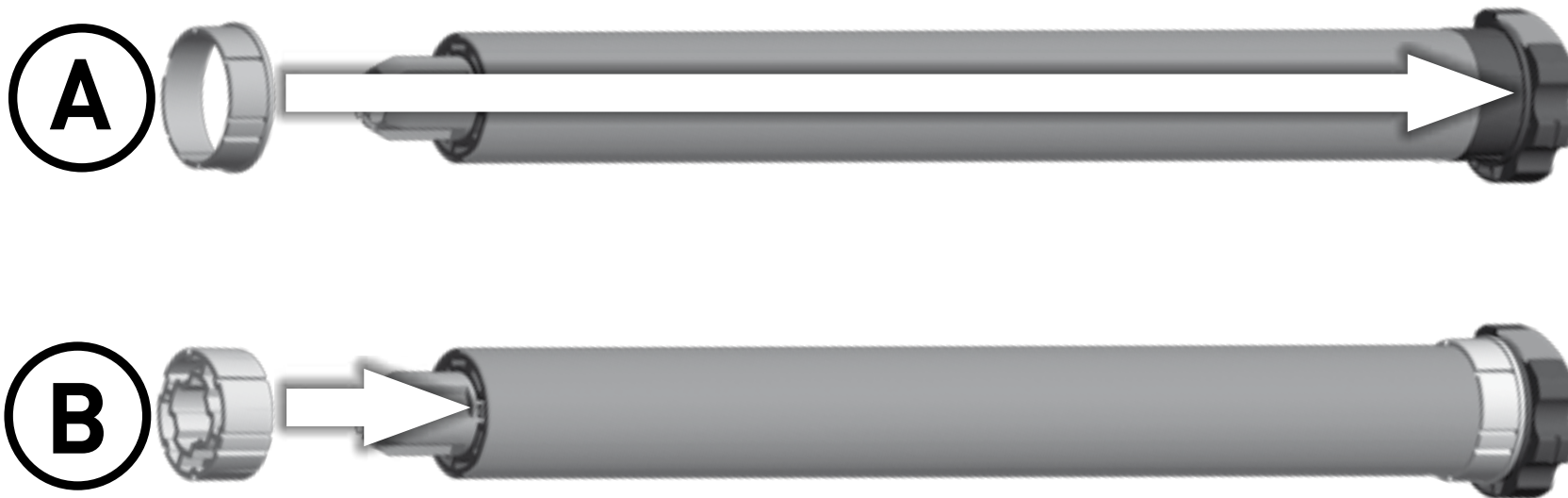


Per l'installazione, il motoriduttore deve essere completato con una coppia di adattatori (corrispondenti con il rullo avvolgitore) e con una piastra di sostegno. Per gli accessori vogliate riferirvi al ns. catalogo di vendita.

**ATTENZIONE: l'installazione non corretta può causare gravi ferite. Seguire tutte le istruzioni di installazione. Prima dell'installazione rimuovere tutti i cavi superflui e disattivare qualunque apparecchiatura presente non necessaria per il funzionamento.**

1

Applicare gli adattatori sul motoriduttore distinguendo la corona finecorsa **(A)** dalla puleggia motrice **(B)**.



2

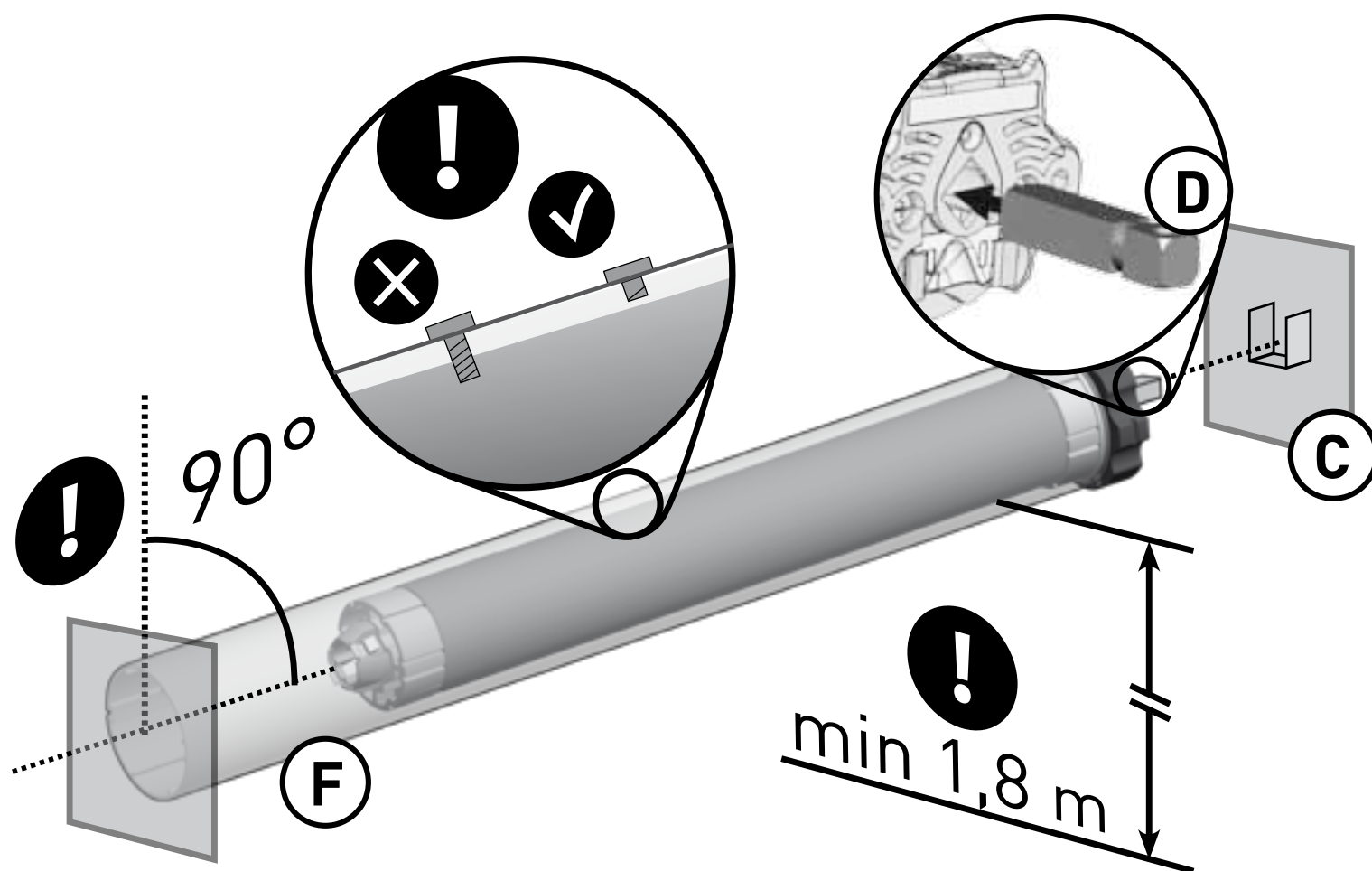
Infilare il motoriduttore **(E)** nel rullo avvolgitore **(F)** fino a che l'estremità dello stesso sia sulla battuta dell'anello di comando del finecorsa





- 3** La piastra di sostegno del motoriduttore © va fissata all'interno del cassonetto o sull'armatura della tenda in modo che il rullo avvolgitore ⑥ sia perfettamente in orizzontale ed ad un'altezza non inferiore a 1,8m.

- 4** **[SOLO XQ50]** Appoggiare il perno quadro ④, precedentemente inserito nell'apposito foro nel motoriduttore, nella piastra di sostegno © e la calotta all'estremità opposta del rullo sull'apposito supporto. **Non battere mai sul perno quadro del motore per introdurlo nel tubo.**



## NOTE

- Per XQ50 con coppia nominale fino a 15 Nm il diametro minimo del rullo avvolgitore è di 50x1,5mm; per coppie superiori il diametro minimo è di 60x1,5mm.
- Per XQ60 il diametro minimo del rullo avvolgitore è di 63x1,5mm.

### ATTENZIONE:

- Le viti di fissaggio della stecca sul rullo, non devono toccare la parte tubolare del motoriduttore. Vogliate utilizzare delle viti adatte o le clips di fissaggio.
- Parti in movimento del motore montate al di sotto di una altezza di 2,5m dal suolo devono essere protette.
- L'installazione inadeguata del motoriduttore può provocare danni a persone o cose.

# COLLEGAMENTO ELETTRICO

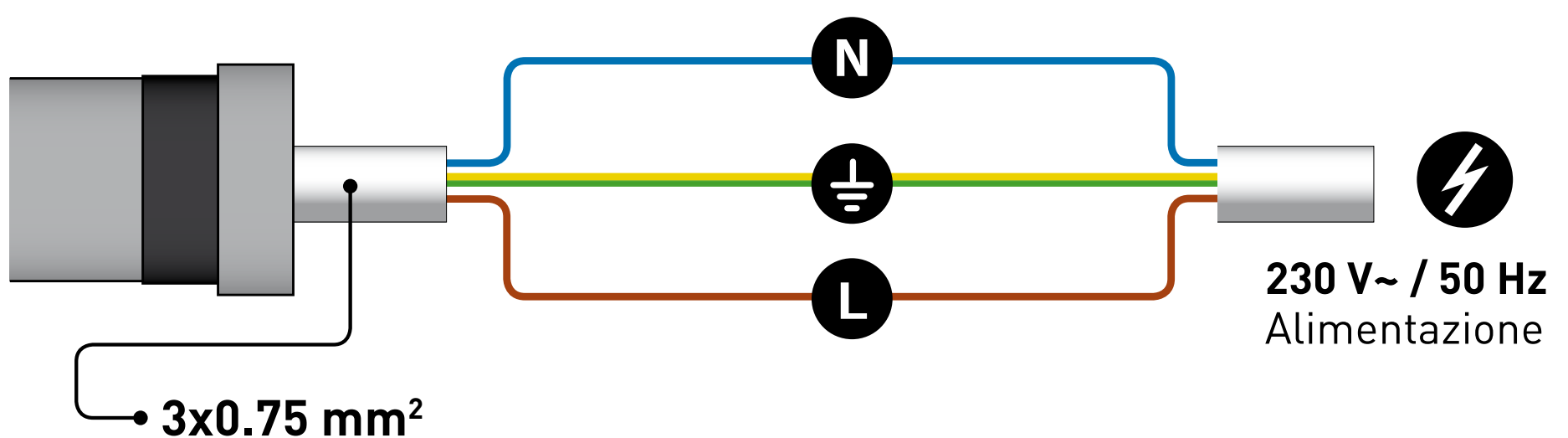


**Controllare che la tensione di rete disponibile sull'impianto sia quella indicata sull'etichetta.** Il collegamento alla rete del motoriduttore deve essere eseguito, secondo lo schema a pagina seguente, da tecnici qualificati in grado di operare nel rispetto delle norme.

**ATTENZIONE: Nella rete di alimentazione deve essere presente un dispositivo di sezionamento con distanza di apertura tra i contatti di almeno 3mm.**

I cavi di collegamento alla rete di questi motori possono essere sostituiti soltanto con cavi dello stesso tipo forniti dal produttore dei motori.

- Non collegare più di un motoriduttore per ogni interruttore.
- Non azionare l'avvolgibile/tenda quando si stanno compiendo delle pulizie o manutenzione e scollegare l'alimentazione.
- L'interruttore che aziona l'apparecchio deve essere installato in vista dell'automazione ad una altezza non superiore a 1,5 m e lontano da parti in movimento.



<b>N</b> Neutro	Blu
<b>⊕</b> Terra	Giallo/Verde
<b>L</b> Fase	Marrone

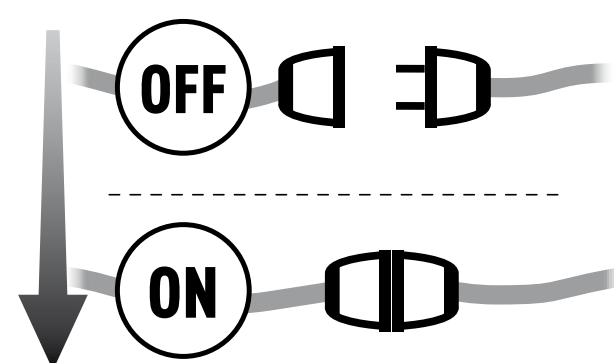


## MEMORIZZAZIONE DI UN TRASMETTITORE

ATTENZIONE: Se l'installazione prevede la presenza di più motori con ricevente, nella fase della prima programmazione occorre alimentare **un solo motore alla volta** per evitare qualsiasi interferenza con gli altri.

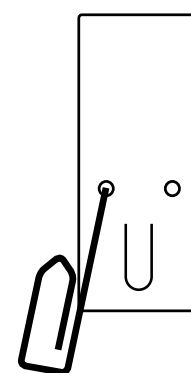
1

Alimentate il motore da programmare



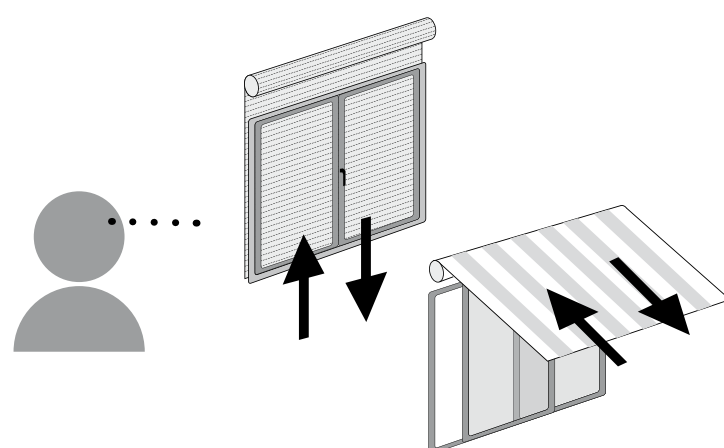
2

Tenere premuto il tasto PROG-TX finchè il motore inizia a muoversi.



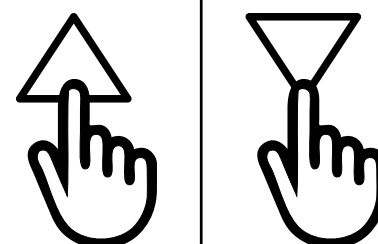
3

Controllate il senso di rotazione del motore, rilasciate PROG-TX (il motore si ferma).



4

Premere entro 5 secondi il tasto SALITA o DISCESA (a seconda del movimento del motore). In questo modo il trasmettitore è stato memorizzato e sincronizzato con il senso di rotazione del motore.

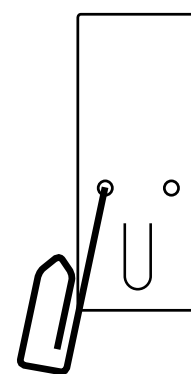




## AGGIUNTA DI UN TRASMETTITORE

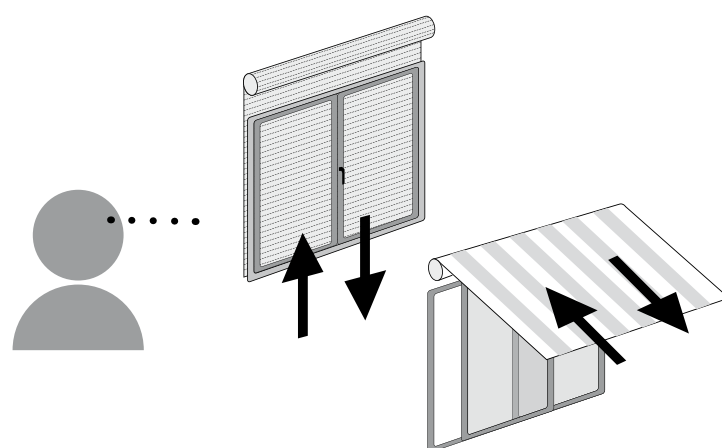
1

Tenere premuto il tasto PROG-TX di un **trasmettitore già programmato** finchè il motore inizia a muoversi.



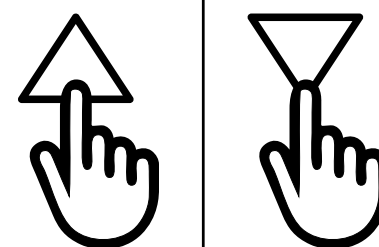
2

Controllate il senso di rotazione del motore, rilasciate PROG-TX (il motore si ferma).



3

Premere entro 5 secondi il tasto SALITA o DISCESA (a seconda del movimento del motore) del **trasmettitore da aggiungere**.  
In questo modo il nuovo trasmettitore è stato memorizzato e sincronizzato con il senso di rotazione del motore.







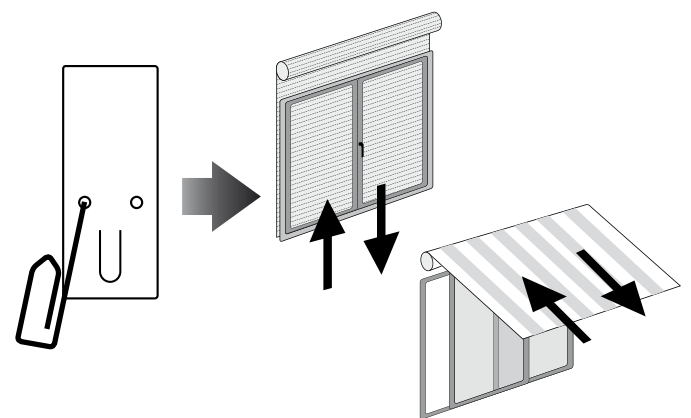
## CAMBIO DEL SENSO DI ROTAZIONE

**IMPORTANTE:** il cambio di direzione va effettuato prima di regolare i finecorsa altrimenti questi vengono cancellati.

Premendo SALITA o DISCESA il motore deve rispettivamente SALIRE o SCENDERE. In caso contrario, per cambiare senso di rotazione:

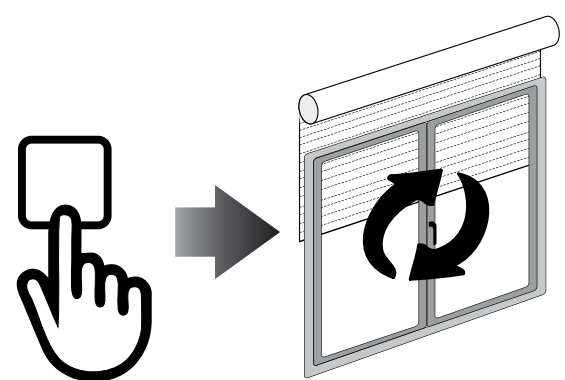
1

Premere e tenere premuto PROG-TX finché il motore non inizia a muoversi.



2

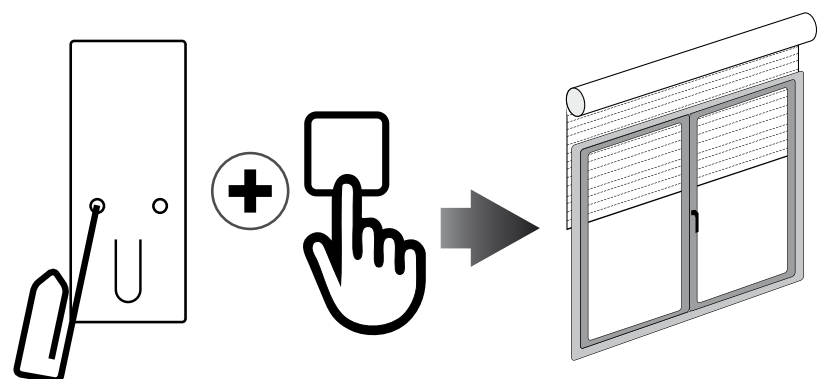
Premere STOP: il motore fa un piccolo movimento nei due sensi.  
Il senso di rotazione è stato invertito.



## CANCELLAZIONE DI UN TRASMETTITORE

Schiacciate simultaneamente PROG-TX e STOP del trasmettitore da cancellare finché il motore fa un piccolo movimento nei due sensi.

Nota: solo il trasmettitore usato nella procedura sarà cancellato dalla memoria.

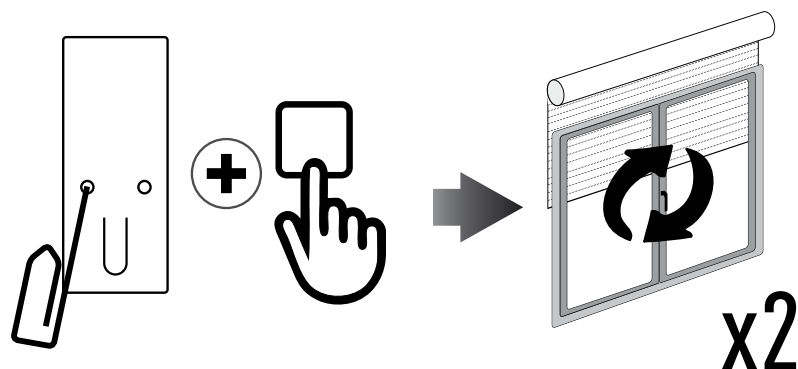




## RESET DELLA MEMORIA DEL MOTORE

### OPZIONE 1 - Utilizzando un trasmettitore già programmato

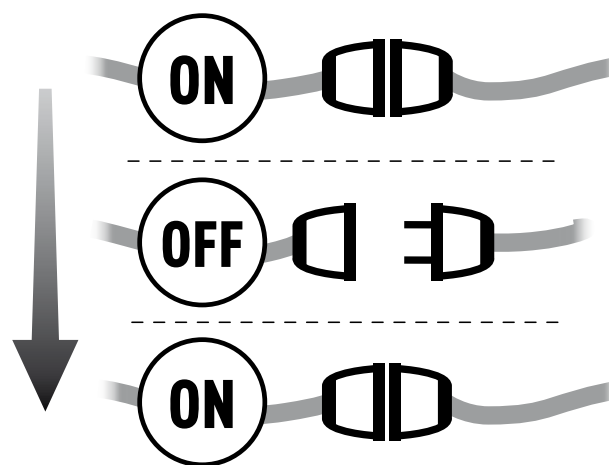
Premere e tenere premuto PROG-TX e STOP finché il motore prima faccia un breve movimento e poco dopo un secondo movimento. La memoria è cancellata.



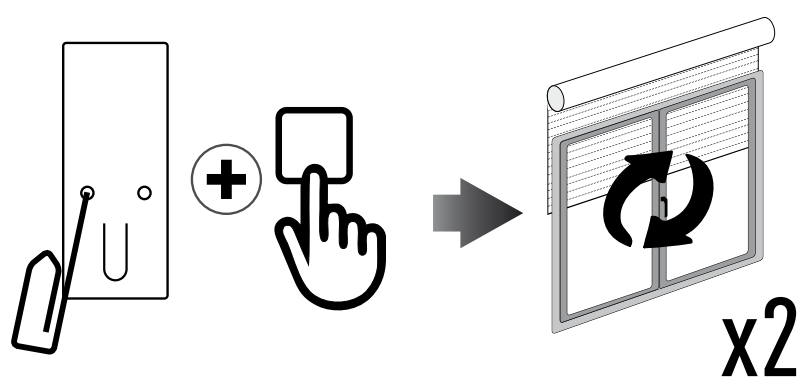
### OPZIONE 2 - Senza un trasmettitore già programmato

**1**

Togliere l'alimentazione al motore e poi ricollegarla.

**2**

Entro 8 secondi, utilizzando un trasmettitore GAPOSA, premere e tenere premuto PROG-TX e STOP finché il motore prima faccia un breve movimento e poco dopo un secondo movimento. La memoria è cancellata.





## SETTAGGIO FINECORSA

(Solo per motori con finecorsa elettronico)

**ATTENZIONE: IL PRIMO FINECORSA DA REGOLARE È SEMPRE QUELLO DI SALITA**

<b>1</b>	Tenere premuto PROG-FC finchè il motore fa un piccolo movimento nei due sensi. <b>Nota: durante la fase di programmazione le operazioni sono effettuate a “uomo-presente”.</b>	
<b>2</b>	Premere e tenere premuto SALITA e far raggiungere la posizione di finecorsa SALITA desiderata.	
<b>3</b>	Premere STOP per confermare la posizione di finecorsa SALITA desiderata. Il motore effettua un piccolo movimento.	
<b>4</b>	Premere e tenere premuto DISCESA fino a raggiungere la posizione di finecorsa DISCESA desiderata.	
<b>5</b>	Premere STOP per confermare la posizione di finecorsa DISCESA desiderata. Il motore effettua un piccolo movimento.	

Nota: un settaggio più accurato dei finecorsa in salita e in discesa può essere effettuato premendo una seconda volta PROG-FC: il motore si muoverà lentamente a scatti fino a raggiungere la posizione di finecorsa desiderata. Premere STOP per confermare la posizione.



## SETTAGGIO AUTOMATICO DEI FINECORSA

Per la regolazione dei finecorsa con sensore di coppia (tapparelle con blocchi meccanici o tende/screen cassonettate), premere e tenere premuto SALITA finché la barra finale arriva a toccare il cassonetto. Un breve movimento indica che la posizione SALITA è stata memorizzata. La stessa procedura va seguita per il finecorsa DISCESA ma solo per le serrande.

# POSIZIONE INTERMEDIA

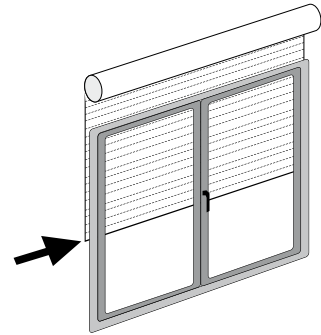


## SETTAGGIO POSIZIONE INTERMEDIA

(Solo per motori con finecorsa elettronico)

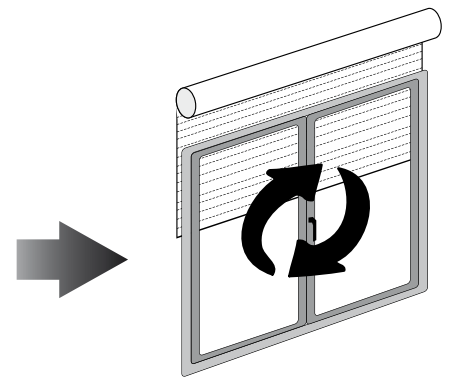
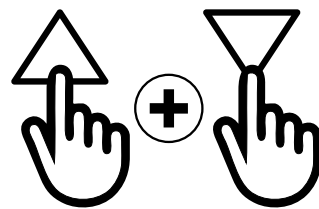
1

Portare l'avvolgibile/tenda nella posizione intermedia desiderata



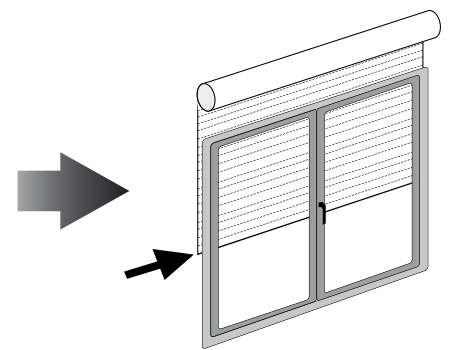
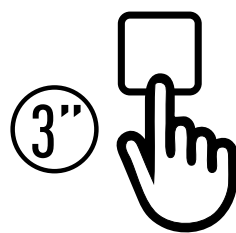
2

Premere contemporaneamente SALITA e DISCESA finchè il motore fa un piccolo movimento nei due sensi. La posizione intermedia è memorizzata



## RICHIAMARE LA POSIZIONE INTERMEDIA

Premere e tenere premuto STOP per almeno 3 secondi.



## CANCELLARE LA POSIZIONE INTERMEDIA

Premere contemporaneamente SALITA e DISCESA finchè il motore fa un piccolo movimento nei due sensi di rotazione.

