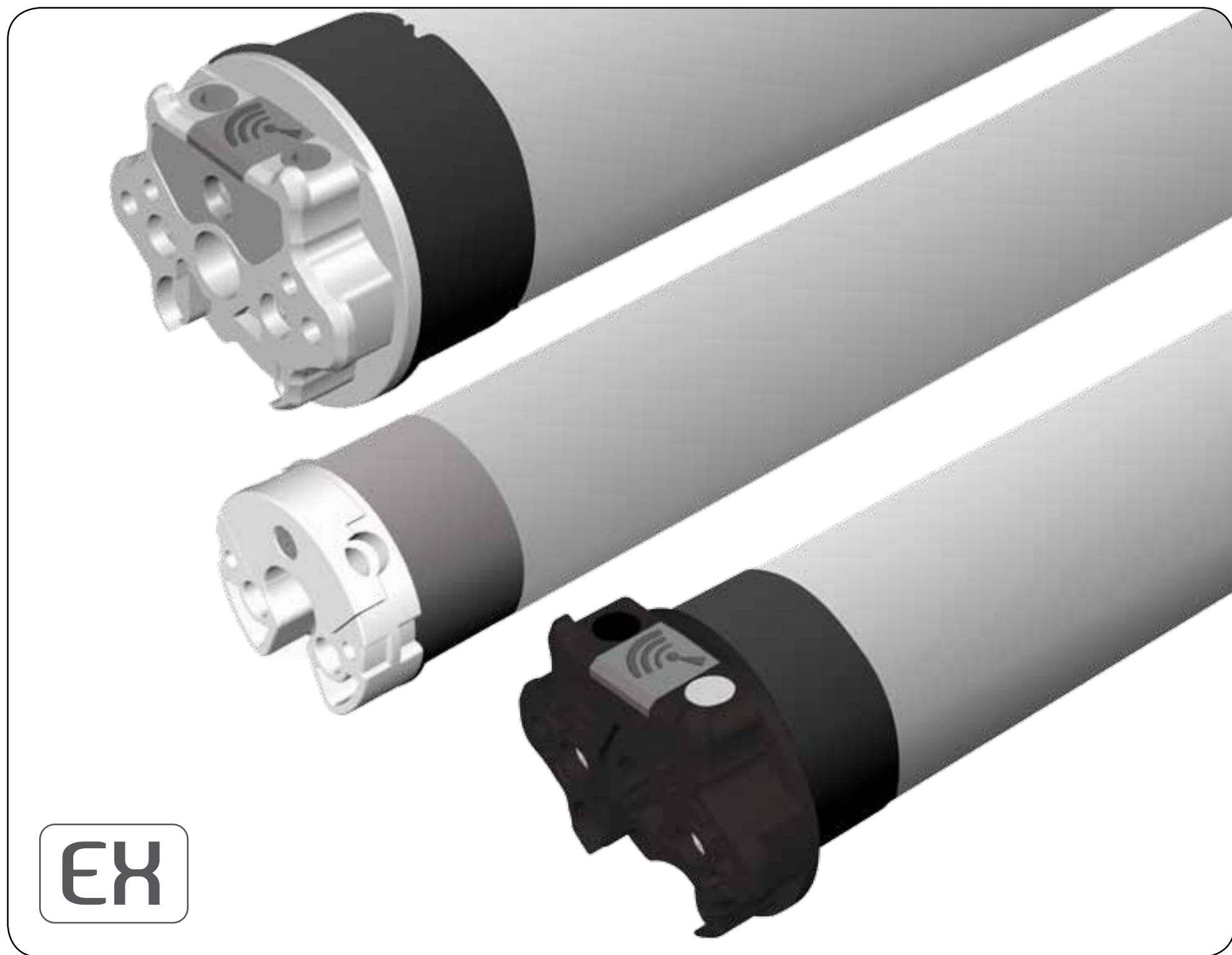




XQ Sileo XS 40 50 60

Moteurs tubulaires avec fins de courses électroniques à encodeur et récepteur radio



Made in Italy



INDEX

SÉCURITÉ

INSTALLATION

BRANCHEMENT ELECTRIQUE

PROGRAMMATION DE L'ÉMETTEUR

AJOUTER UN EMETTEUR

CONTRÔLE/CHANGEMENT DE ROTATION

EFFACER UN EMETTEUR

EFFACER MEMOIRE MOTEUR

REGLAGE DES FINS DE COURSES

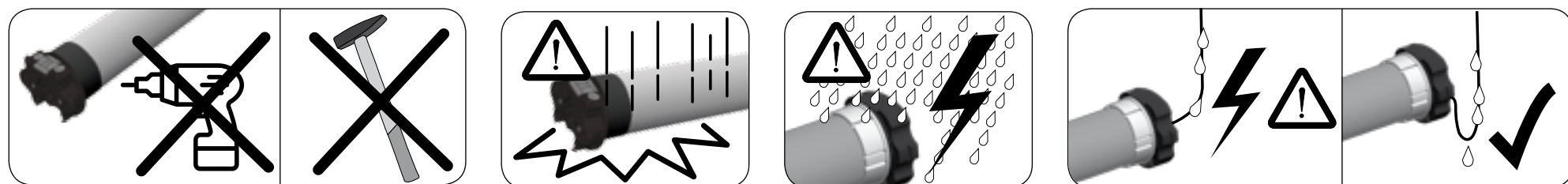
REGLAGE DE LA POSITION INTERMEDIAIRE



IL EST IMPORTANT POUR LA SÉCURITÉ DES PERSONNES A SUIVRE ATTENTIVEMENT CES INSTRUCTIONS.

CONSERVER CE MANUEL. IMPORTANT:

- Suivre le volet/store lors de l'entraînement et le tenir éloigné des gens jusqu'à ce qu'il est en mouvement.
- Examiner fréquemment si il ya des déséquilibres ou des signes d'usure ou de dommages aux câbles. Ne pas utiliser si il ya besoin de réparation ou d'entretien.
- En cas d'utilisation de stores contrôler que le mouvement du store soit libre de tout objet fixe avec une marge d'au moins 0,4 m.
- L'appareil n'est pas destiné à être utilisé par des personnes (y compris les enfants) dont les capacités physiques, sensorielles ou mentales sont réduites, ou le manque d'expérience ou de connaissance, sauf si elles ont bénéficié, par l'intermédiaire d'une personne responsable de leur sécurité, de surveillance ou d'instructions concernant l'utilisation de l'appareil.
- Les enfants doivent être surveillés pour s'assurer qu'ils ne jouent pas avec l'appareil et/ou des dispositifs de contrôle fixes.
- Les dispositifs de contrôle installés de manière fixe doivent être positionnés de manière qu'ils soient visibles.

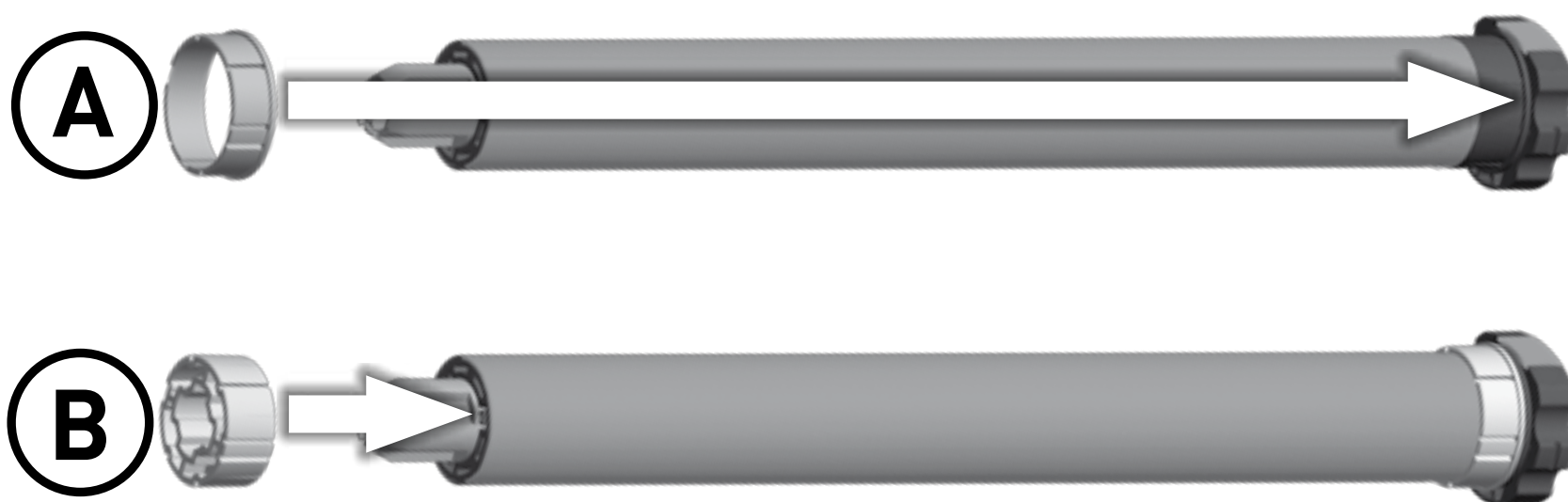


Pour l'installation, le motoréducteur doit être pourvu d'un jeu d'adaptateurs (correspondants avec le tube) et d'un support. Pour les accessoires veuillez consulter notre catalogue de vente.

ATTENTION : une installation non correcte peut causer de graves accidents. Suivez toutes les instructions d'installation. Avant l'installation il faut éliminer tous les câbles inutiles et désactiver tout appareillage présent et qui n'est pas nécessaire pour le fonctionnement.

1

Insérez les adaptateurs sur le motoréducteur en distinguant la bague de la fin de course (A) de la couronne d'entraînement (B).



2

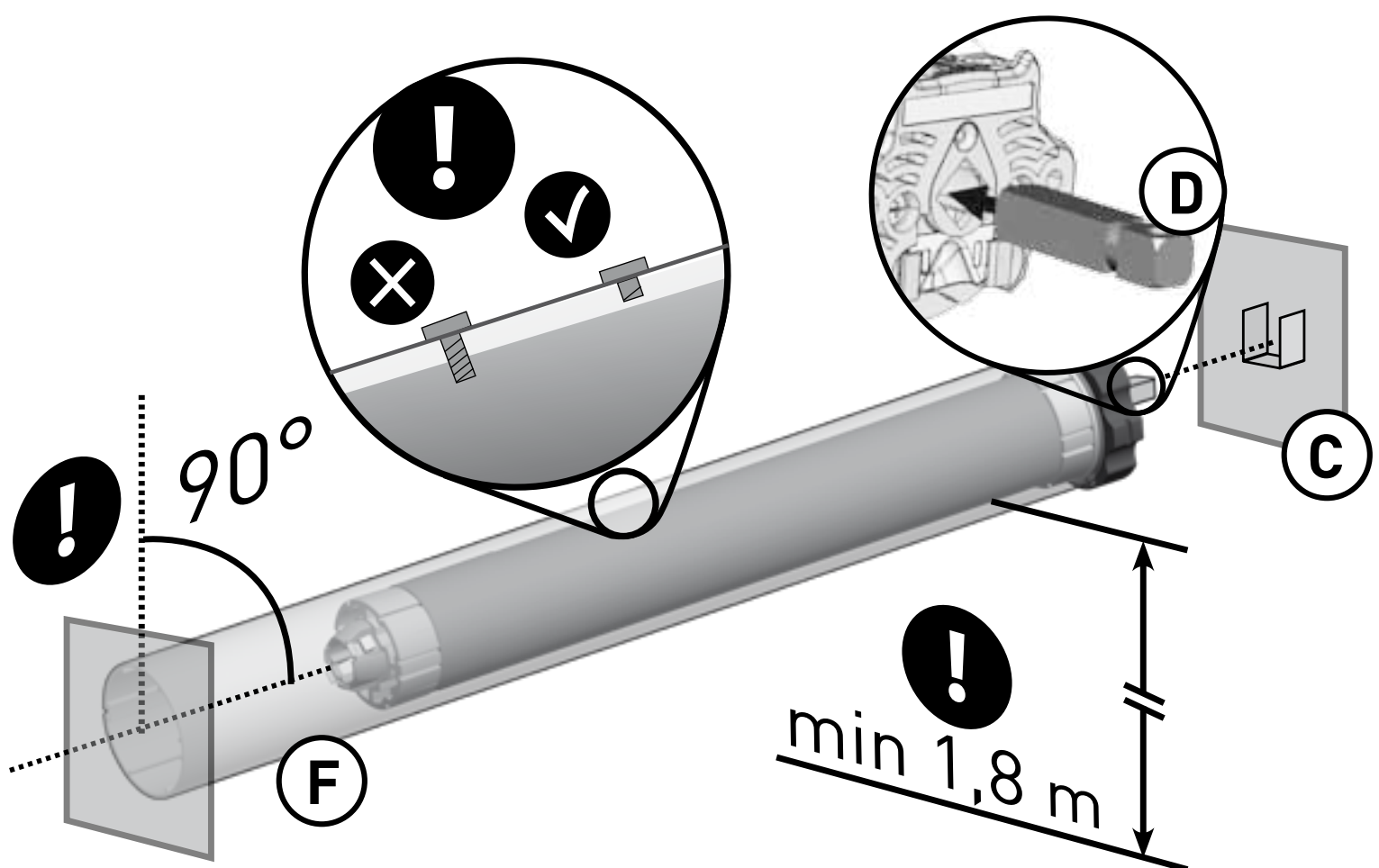
Insérez le motoréducteur (E) dans le tube (F) jusqu'à ce que l'extrémité de cela soit sur la butée de la bague du fin de course.





- 3** Le support du motoréducteur (C) doit être fixé à l'intérieur du caisson ou sur l'armature du store de manière que le tube (F) soit en position parfaitement horizontale et à une hauteur non inférieure à 1,8m.

- 4** **[POUR XQ50]** Insérez le carré de soutien (D) du motoréducteur dans le support et l'embout dans l'extrémité opposée du tube, dans son support. **ATTENTION : ne frappez jamais le carré du moteur pour l'introduire dans le tube.**



NOTES

- Pour la XQ50, avec couple jusqu'à 15Nm, le diamètre min. du tube est de 50x1,5mm; pour couples plus élevés, le diamètre min. est de 60x1,5mm.
- Pour la XQ60, le diamètre min. du tube est de 63x1,5mm

ATTENTION :

- Les vis de fixation de la lame au tube ne doivent en aucun cas toucher le corps du moteur. Utiliser des vis courtes ou des agrafes de fixation.
- Il faut protéger toutes les parties en mouvement du moteur qui se trouvent au-dessous de 2,5m de terre.
- Une installation inadéquate du motoréducteur peut causer des dommages aux personnes et aux éléments extérieurs.

BRANCHEMENT ELECTRIQUE

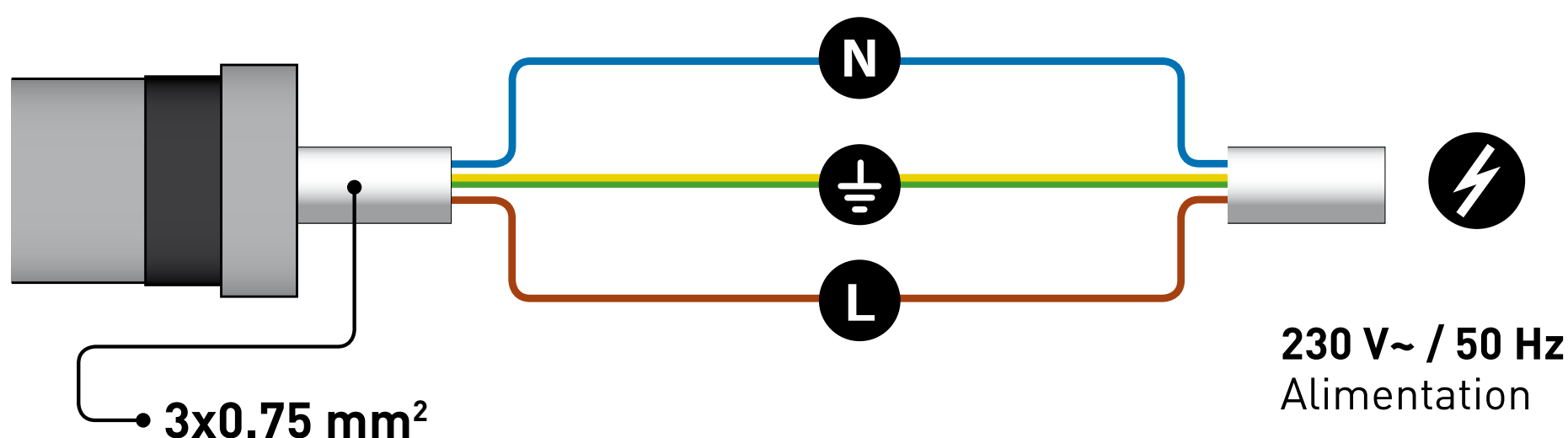


Vérifier que la tension d'alimentation disponible est celle indiquée sur l'étiquette. Le branchement du motoréducteur au réseau de l'alimentation doit être exécuté selon le schéma à la page qui suit, par des techniciens qualifiés capables d'opérer en respectant les normes.

ATTENTION: le réseau de l'alimentation doit être pourvu d'un dispositif de sectionnement et la distance d'ouverture entre les contacts doit être d'au moins 3mm.

Les câbles de raccordement au réseau de ces moteurs ne peuvent être remplacés que par des câbles du même type fourni par le fabricant du moteur.

- Si le motoréducteur tourne dans le sens inverse (le volet/store/rideau se ferme à la commande d'ouverture ou le contraire) il faut inverser les fils externes.
- Ne branchez jamais deux ou plusieurs moteurs à un interrupteur.
- Ne jamais actionner le volet/store/rideau pendant le nettoyage ou l'entretien du dispositif et déconnectez l'alimentation.
- Le bouton qui actionne le dispositif doit être installé en vue, à une hauteur non supérieure à 1,5m et à l'écart d'objets en mouvement.



N Neutre	Bleu
⏚ Terre	Jaune/Vert
L Phase	Marron

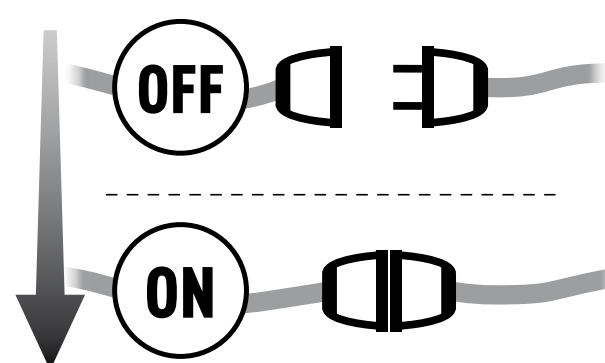


PROGRAMMATION DE L'ÉMETTEUR

ATTENTION : Dans le cas d'une installation avec plusieurs moteurs avec récepteur, pendant la première programmation il est nécessaire d'alimenter **un seul moteur à la fois** afin d'éviter toute interférence avec les autres.

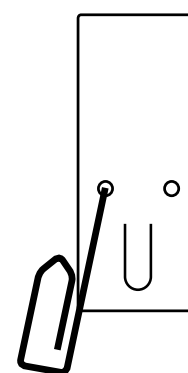
1

Alimenter le moteur à programmer



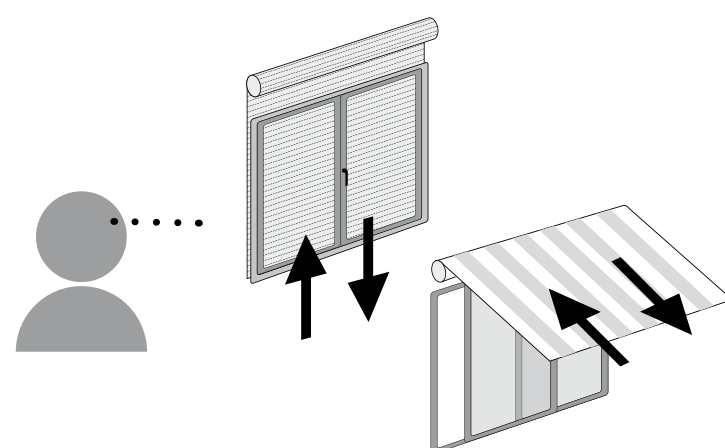
2

Appuyer et maintenir appuyé sur le bouton PROG-TX jusqu'à ce que le moteur commence à tourner



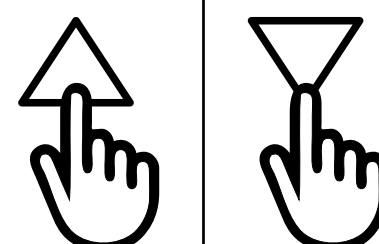
3

Vérifier le sens de rotation du moteur et relâcher le bouton PROG-TX. Le moteur s'arrête.



4

Dans les 5 secondes successives, appuyer sur le bouton correspondant (MONTÉE si le moteur tourne dans le sens de la montée ou DESCENTE dans le cas contraire). L'émetteur est mémorisé et synchronisé avec le sens de rotation du moteur

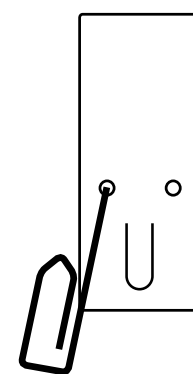




AJOUTER UN EMETTEUR

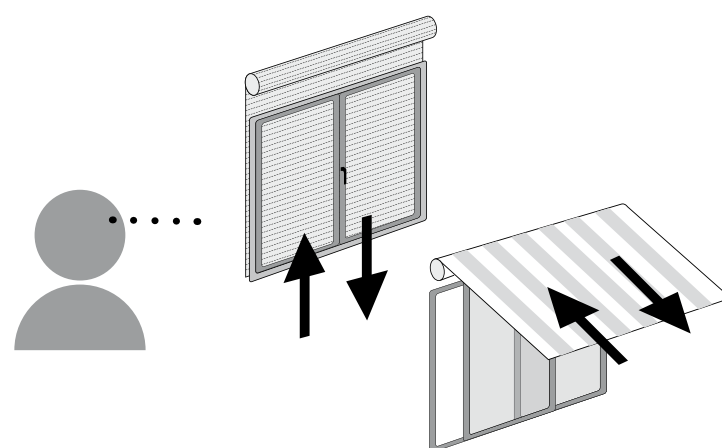
1

Appuyer et maintenir appuyé sur le bouton PROG-TX d'un émetteur **déjà programmé** jusqu'à ce que le moteur commence à tourner



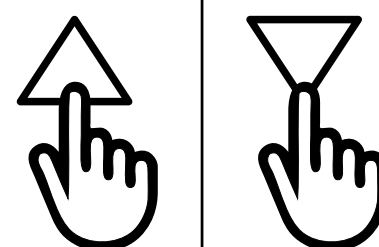
2

Vérifier le sens de rotation du moteur et relâcher le bouton PROG-TX. Le moteur s'arrête.



3

Dans les 5 secondes successives, appuyer sur le bouton correspondant (MONTÉE si le moteur tourne dans le sens de la montée ou DESCENTE dans le cas contraire) **d'un nouvel émetteur**. L'émetteur est mémorisé et synchronisé avec le sens de rotation du moteur





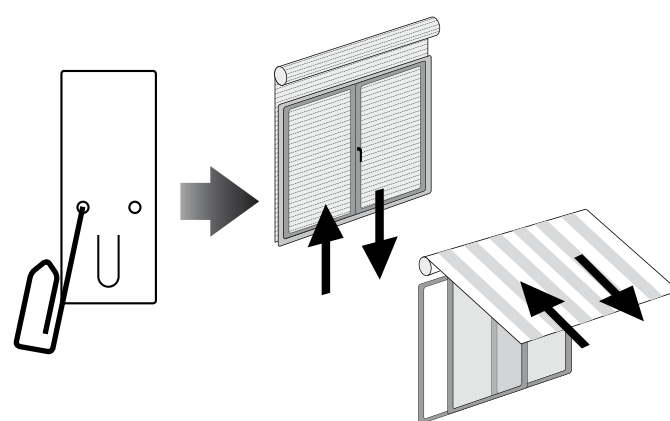
CONTRÔLE/CHANGEMENT DE ROTATION

IMPORTANT : le changement de rotation doit être effectué avant le réglage des fins de courses sinon un nouveau réglage sera nécessaire.

En appuyant sur le bouton MONTÉE ou DESCENTE le moteur doit MONTER ou DESCENDRE, dans le cas contraire, pour changer de rotation il faut :

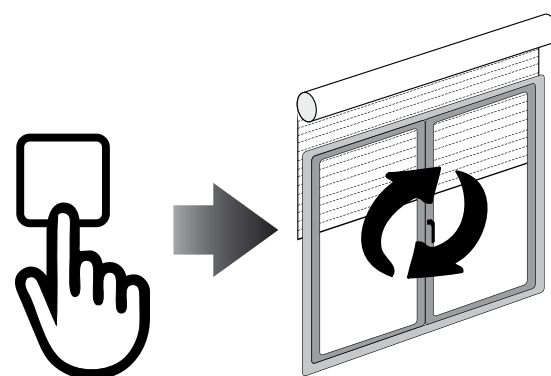
1

Appuyer et maintenir appuyé sur le bouton PROG-TX jusqu'à ce que le moteur commence à tourner.



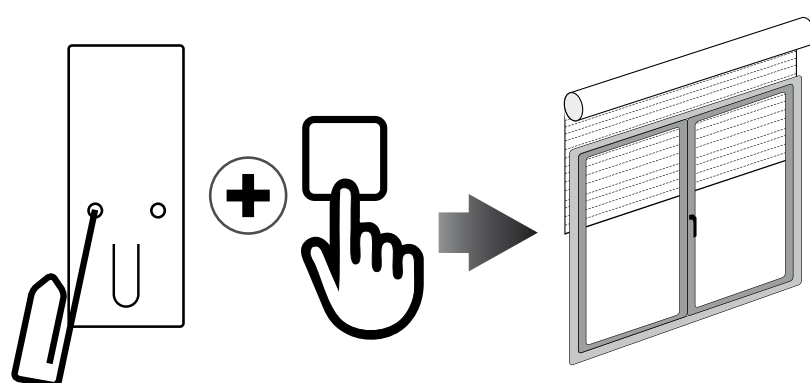
2

Appuyer sur STOP : le moteur fait un petit mouvement dans les deux sens de rotation. La rotation a été inversée.



EFFACER UN EMETTEUR

Appuyer et maintenir appuyé sur le bouton PROG-TX et STOP de l'émetteur à effacer jusqu'à ce que le moteur fasse un petit mouvement d'aller-retour. Seul l'émetteur utilisé lors de cette procédure a été effacé de la mémoire du moteur.

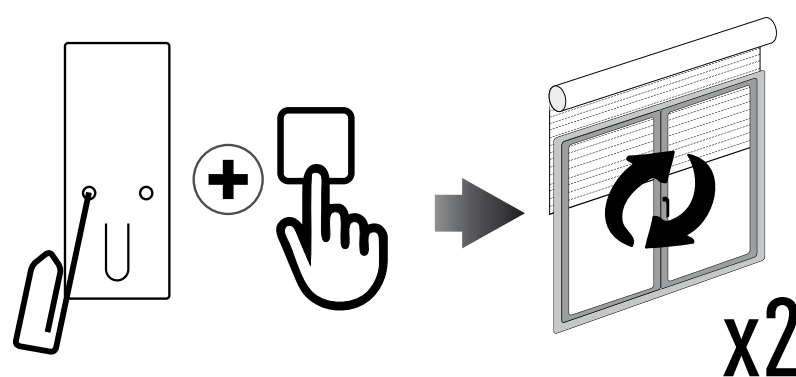




EFFACER LA MEMOIRE DU MOTEUR

Option 1 - En utilisant un émetteur déjà programmé

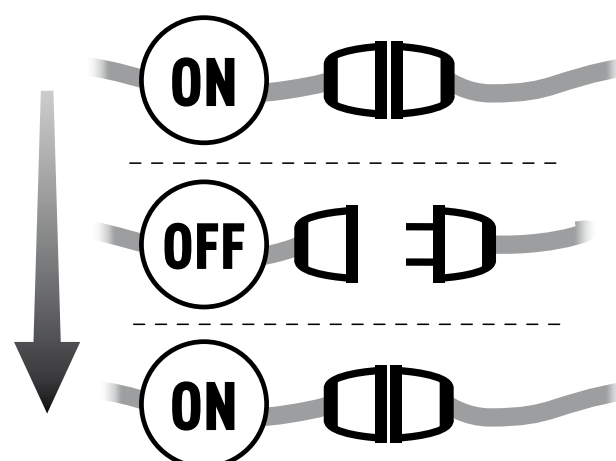
Appuyer et maintenir appuyé sur les boutons PROG-TX et STOP jusqu'à ce que le moteur fasse un bref aller-retour et, après une pause, un deuxième aller-retour plus long. La mémoire est maintenant vide.



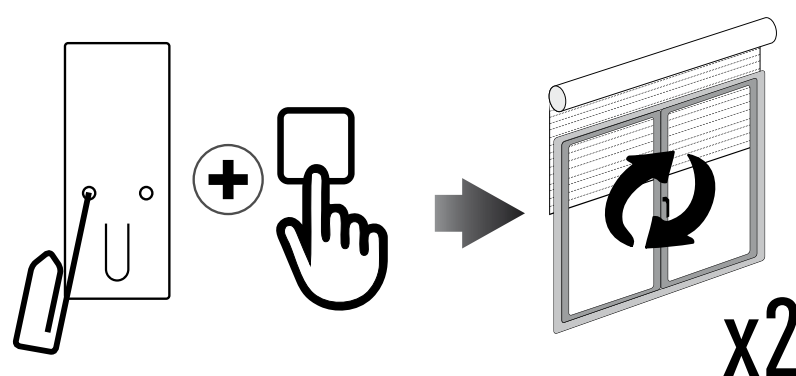
Option 2 - Sans utiliser un émetteur déjà programmé

1

Couper l'alimentation du moteur puis réalimentez-le.

**2**

Dans les 8 secondes qui suivent, en utilisant un nouvel émetteur Gaposa, appuyer et maintenir appuyé sur les boutons PROG-TX et STOP jusqu'à ce que le moteur fasse un bref aller-retour et, après une pause, un deuxième aller-retour plus long. La mémoire est maintenant vide.





REGLAGE DES FINIS DE COURSES

(pour moteurs avec fins de courses électroniques)

ATTENTION: TOUJOURS PROGRAMME LA FIN DE COURSE HAUTE EN PREMIER

1	Appuyer et maintenir appuyé su le bouton PROG-FC jusqu'à ce que le moteur fasse un aller-retour. Note: pendant le "mode de programmation" le fonctionnement est en homme mort.	
2	Appuyer et maintenir appuyé sur le bouton MONTÉE et attendre que le volet/store arrive à la position de fin de course HAUTE souhaitée.	
3	Appuyer sur STOP pour fixer la position HAUTE. Le moteur fait un bref aller-retour.	
4	Appuyer et maintenir appuyé sur le bouton DESCENTE et attendre que le volet/store arrive à la position de fin de course BASSE souhaitée.	
5	Appuyer sur STOP pour fixer la position BASSE. Le moteur fait un aller-retour.	

Note: Un réglage affiné des fins de course est possible pour la position HAUTE et BASSE en appuyant une deuxième fois le bouton PROG-FC : le moteur tournera lentement par petites saccades vers la position de fin de course désirée. Appuyer toujours sur le bouton STOP pour mémoriser la position.



RÉGLAGE AUTOMATIQUE DES FINS DE COURSES

Le réglage automatique des fins de course avec capteur de couple est possible pour les volets roulants avec butée sur lame finale ou dans les coulisses plus verrous automatiques ainsi que les stores coffres. **ATTENTION:** En cas de doute restez en manuel. Appuyer et maintenir appuyé sur le bouton MONTEE jusqu'à ce que la lame finale touche le caisson du volet ou que la barre de charge touche la cassette du store. Un bref aller-retour indiquera que la position HAUTE a été mémorisée. La même procédure peut être suivie pour le réglage de la fin de course BASSE mais seulement pour les volets (avec verrous automatiques) ou stores Zip équipées de motorisation JX.

INTERMEDIATE POSITION

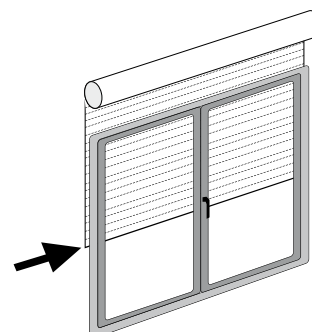


REGLAGE DE LA POSITION INTERMEDIAIRE

(pour moteurs avec fins de courses électroniques)

1

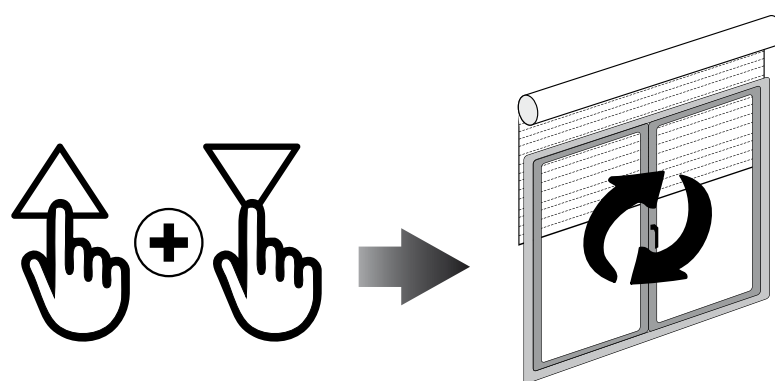
Déplacer le volet/store à la position intermédiaire désirée.



2

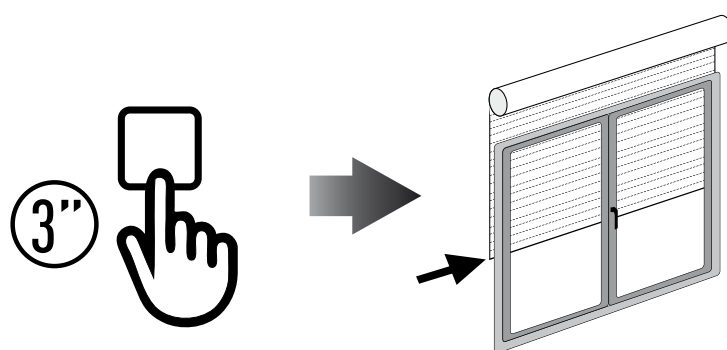
Appuyer en même temps sur MONTÉE et DESCENTE jusqu'à ce que le moteur fasse un aller-retour.

La position intermédiaire est mémorisée.



ATTEINDRE LA POSITION INTERMEDIAIRE

Appuyer et maintenir appuyé sur le bouton STOP pendant au moins 3 secondes



EFFACER LA POSITION INTERMEDIAIRE

Appuyer simultanément sur les boutons MONTÉE et DESCENTE jusqu'à ce que le moteur fasse un bref aller-retour.

