



# QC100 | 101

230 V~

*CENTRALE MONOFASE*



**Made in Italy**



# INDICE

**SICUREZZA**

**COLLEGAMENTO ELETTRICO**

**ACCENSIONE**

**MODALITÀ DI FUNZIONAMENTO**

**PROGRAMMAZIONE TRASMETTITORI**

**DISPOSITIVI DI SICUREZZA**

**COSTA OPTOELETTRICA E/O FOTOCELLULA**

**LAMPADA DI CORTESIA**

**CHIUSURA AUTOMATICA**

**CANCELLAZIONE CHIUSURA AUTOMATICA**

**PROGRAMMAZIONE DEL TEMPO DI LAVORO**

**MODALITÀ EMERGENZA CON COSTA GUASTA**

**RESET**

**SEGNALAZIONI**

# SICUREZZA



Queste istruzioni contengono delle importanti informazioni sull'installazione e l'uso della centrale QC100/101. Conservatele sempre anche dopo l'installazione. Iniziare l'installazione della centrale soltanto dopo aver letto queste istruzioni. L'installazione deve essere eseguita soltanto da personale qualificato. Installare un interruttore magnetotermico sulla linea di alimentazione per rispettare le prescrizione delle normative vigenti. La sicurezza del prodotto dipende da una corretta installazione.

Osservare l'avvolgibile durante l'azionamento e tenere lontane le persone finché questo è in movimento. Esaminare frequentemente se vi sono sbilanciamenti o segni di usura o danneggiamento dei cavi. Non utilizzare se vi è necessità di riparazione o manutenzione. GAPOSA declina ogni responsabilità in caso di uso improprio del prodotto o di una non corretta installazione. Il prodotto è stato costruito nel rispetto delle norme europee: 2006/95/CE (CEE73/23, CEE93/68), 2004/108/CE (CEE89/336), CEE89/106, CEE89/392, EN60335-1 04/1998, EN60204-1 09/1993, EN55014-1 4/1998.

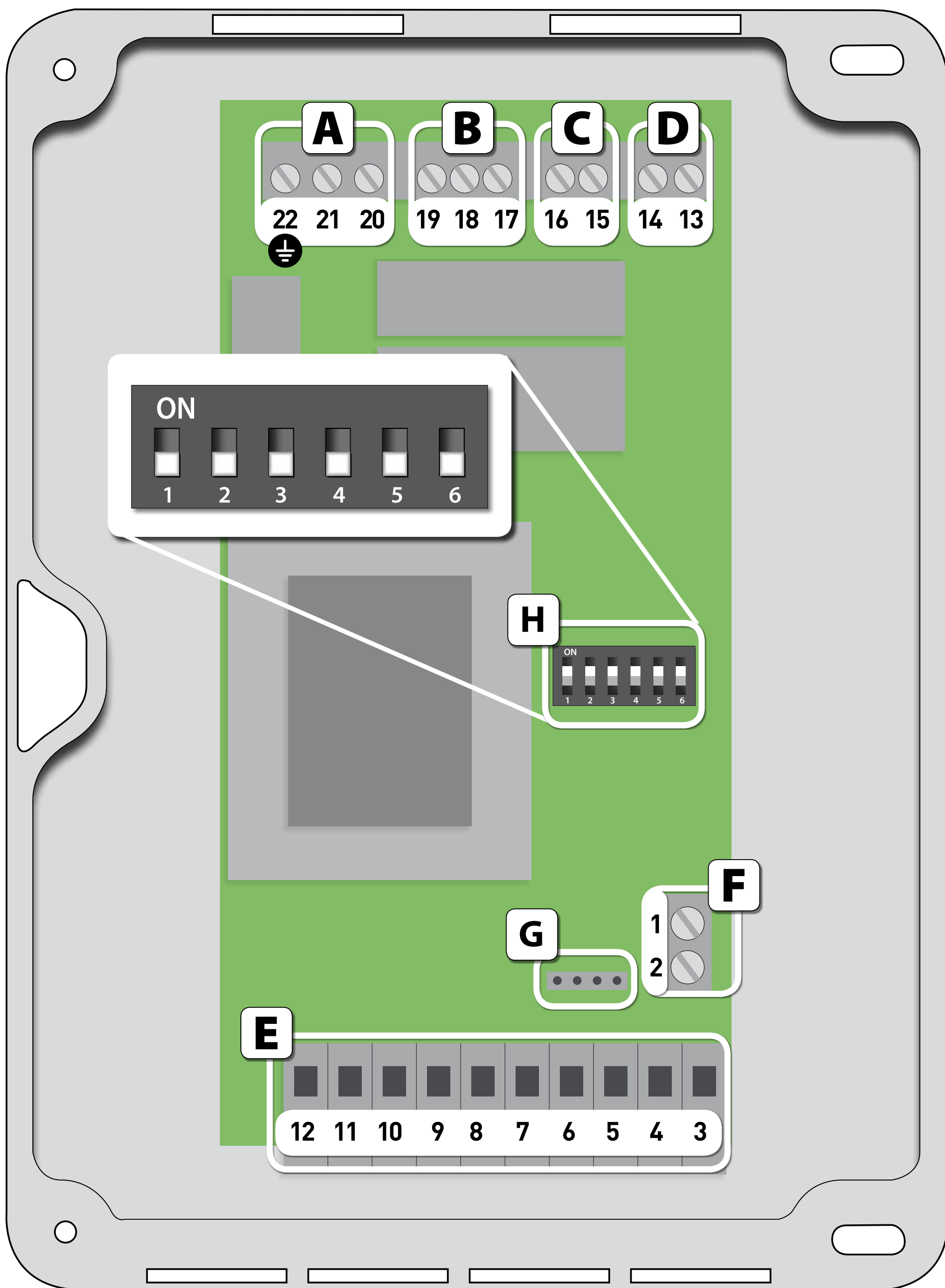
**IMPORTANTE! Tutte le operazioni di cablaggio vanno eseguite solo dopo aver disconnesso l'alimentazione principale!  
STACCARE L'INTERRUTTORE GENERALE prima di ogni altra operazione!**

Alimentazione	230 Vac $\pm$ 10% - 50/60Hz (monofase)
Max potenza motore	800 W
Uscita 24V~	morsetti 11 - 12, MIN 20 Vac, MAX 26.5 V~
Uscita 12Vcc	morsetti 9 (+) - 3 (GND), MIN 9.5V, MAX 12.5 V
Massimo carico uscita AUX	morsetti 13 - 14, 250V - 2A, carico resistivo contatto libero di potenziale NO
Frequenza	433.92 MHz
Raggio portata (int/est)	20 m / 200 m
Canali	62
Uscita lampeggiante	230 V~ - Max 25 W (autolampegg.)
Fusibile di protezione	4A (ritardato)
Grado di protezione	IP54
Temp. di funzionamento	-10°C / +50°C
Dimensioni	133 x 208 x 80 mm

Corrente massima (12V $\overline{=}$ / 24V~)		
Condizione Carico	24V~	12Vcc
Caso 1	0mA	50mA
Caso 2	<b>70mA</b>	<b>40mA</b>
Caso 3	140mA	10mA



# COLLEGAMENTO ELETTRICO



**A** 20 - 21 - 22 Alimentazione monofase 230 v~ (terra = 22)

**B** 17 - 18 - 19 Motore (comune = 18)

**C** 16 - 15 Lampeggiatore [230V~]

**D** 14 - 13 Lampada di cortesia (contatto normalmente aperto - no)

12 - 11 Alimentazione accessori esterni (24 V~)

10 - 9 [COM] Sicurezza per fotocellula o costa (contatto normalmente chiuso - nc)

8 - 9 [COM] Stop emergenza (contatto normalmente chiuso - nc)

**E** 7 - 5 Start / stop (contatto normalmente aperto - no)

6 - 5 Chiusura (contatto normalmente aperto - no)

4 - 5 Apertura (contatto normalmente aperto - no)

1 - 2 Antenna: connettere l'antenna al morsetto 1.  
L'eventuale schermatura va collegata al morsetto 2

**F** Connettore KB per tastiera integrata

**G** DIP SWITCH per programmazione centrale

# ACCENSIONE



All'accensione della scheda il LED rosso si accende fisso per circa 3 secondi. Dopo circa 1 secondo dall'accensione del LED rosso, il LED verde lampeggerà un numero di volte pari alla revisione.

Allo spegnimento del LED rosso si accende il LED verde fisso ad indicare che l'accensione della scheda è terminata ed è pronta per il funzionamento.

## MODALITÀ DI FUNZIONAMENTO

La centrale prevede 2 modalità di funzionamento:

- Impulsivo: l'apertura e la chiusura sono a modalità impulsiva.
- Uomo presente in chiusura: l'apertura è impulsiva mentre la chiusura è ad uomo-presente.

**Nota:** Quando si attiva l'uomo presente in chiusura, questo sarà valido anche per eventuali telecomandi radio abbinati alla centralina

La modalità di funzionamento viene selezionata tramite il DIP 2 secondo la seguente tabella:

MODALITÀ	DIP 2
Impulsiva in apertura e chiusura	OFF
Impulsiva in apertura / Uomo-presente in chiusura (non utilizzabile con pulsantiera QCTRKP)	ON

# PROGRAMMAZIONE TRASMETTITORI



1. Posizionare il DIP 1 in ON, il LED rosso ed il LED verde si accenderanno con luce fissa.
  - 2.1 Per associare un canale a un comando **Start/Stop** inviare un segnale dal trasmettitore.
  - 2.2 Per associare un canale a un comando **Apertura** inviare un segnale dal trasmettitore tenendo premuto il tasto SALITA sulla centralina.
  - 2.3 Per associare un canale a un comando **Stop** inviare un segnale dal trasmettitore tenendo premuto il tasto STOP sulla centralina.
  - 2.4 Per associare un canale a un comando **Chiusura** inviare un segnale dal trasmettitore tenendo premuto il tasto DISCESA sulla centralina.
  - 2.5 Per associare un canale a un comando di **accensione della luce di cortesia** inviare un segnale dal trasmettitore tenendo premuti i tasti SALITA e DISCESA sulla centralina.
3. I LED si comporteranno come segue:

LED VERDE	LED ROSSO	SIGNIFICATO
LAMPEGGIO VELOCE	OFF	il codice è stato memorizzato
OFF	LAMPEGGIO VELOCE	il codice è già presente in memoria
LAMPEGGIO VELOCE	LAMPEGGIO VELOCE	la memoria è piena
5 LAMPEGGI LENTI		memorizzazione è stata rifiutata. In questo caso controllare il corretto collegamento degli ingressi

4. Se si devono memorizzare altri codici radio ripetere la procedura dal punto 2, altrimenti riportare in OFF il DIP 1.



# DISPOSITIVI DI SICUREZZA



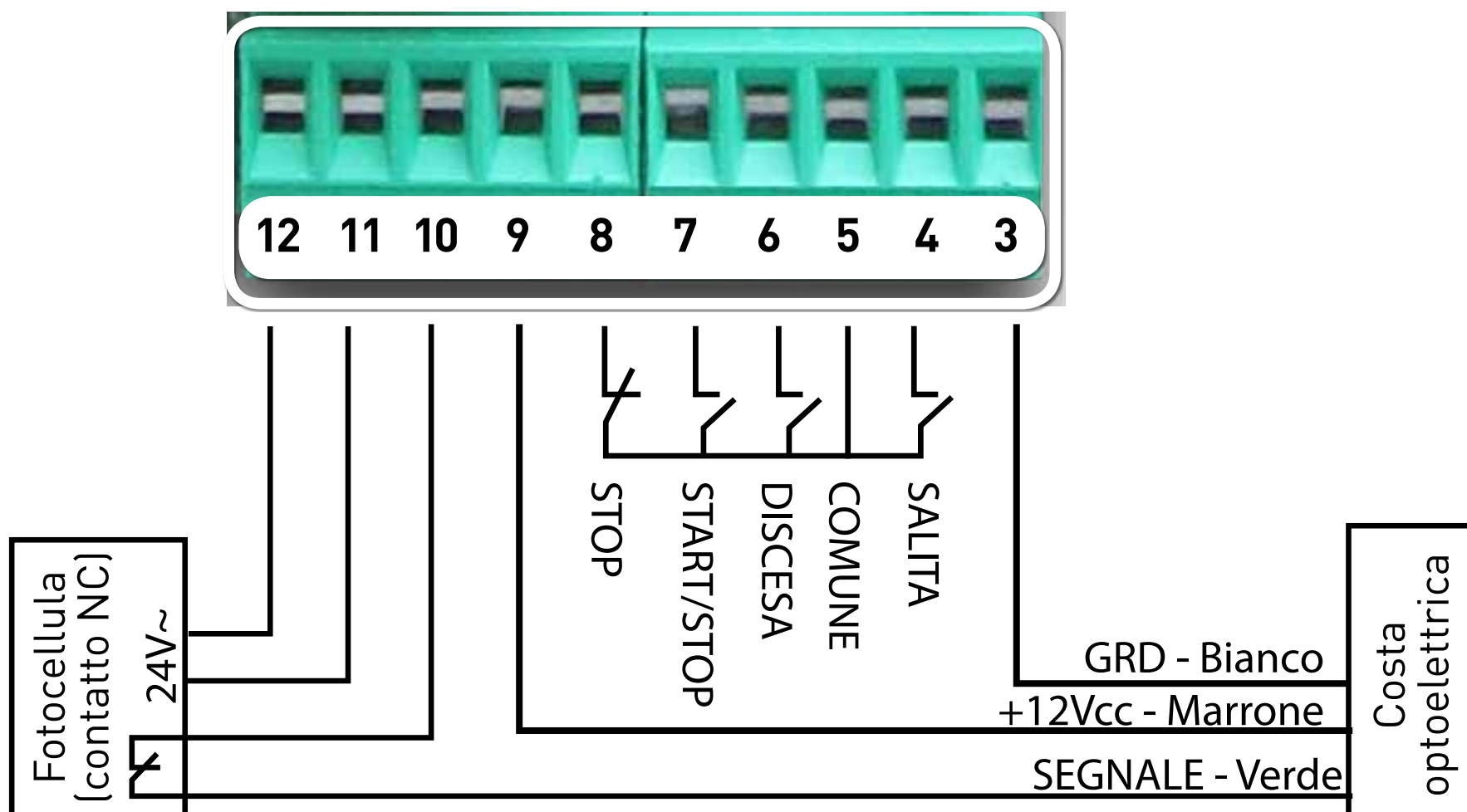
I dispositivi di sicurezza della centrale sono gestiti tramite i DIP 3 e 4:

<b>LOGICA SICUREZZA</b>	<b>DIP 3</b>
La presenza di un ostacolo durante la fase discesa ferma la porta e inverte il movimento fino al finecorsa di apertura. Non interviene in fase di apertura.	<b>OFF</b>
La presenza di un ostacolo durante la fase discesa ferma la porta e inverte il movimento per 2 secondi prima di fermarsi. Interviene in fase di apertura fermando la porta alla presenza di un ostacolo	<b>ON</b>
<b>SELEZIONE DEL DISPOSITIVO DI SICUREZZA</b>	<b>DIP 4</b>
Ingresso dispositivo di sicurezza con contatto normalmente chiuso (morsetti 9-10).	<b>OFF</b>
Ingresso dispositivo di sicurezza per costa optoelettronica con segnale digitale. Connessione: massa sul morsetto 3, +12Vcc su morsetto 9, segnale digitale sul morsetto 10.	<b>ON</b>

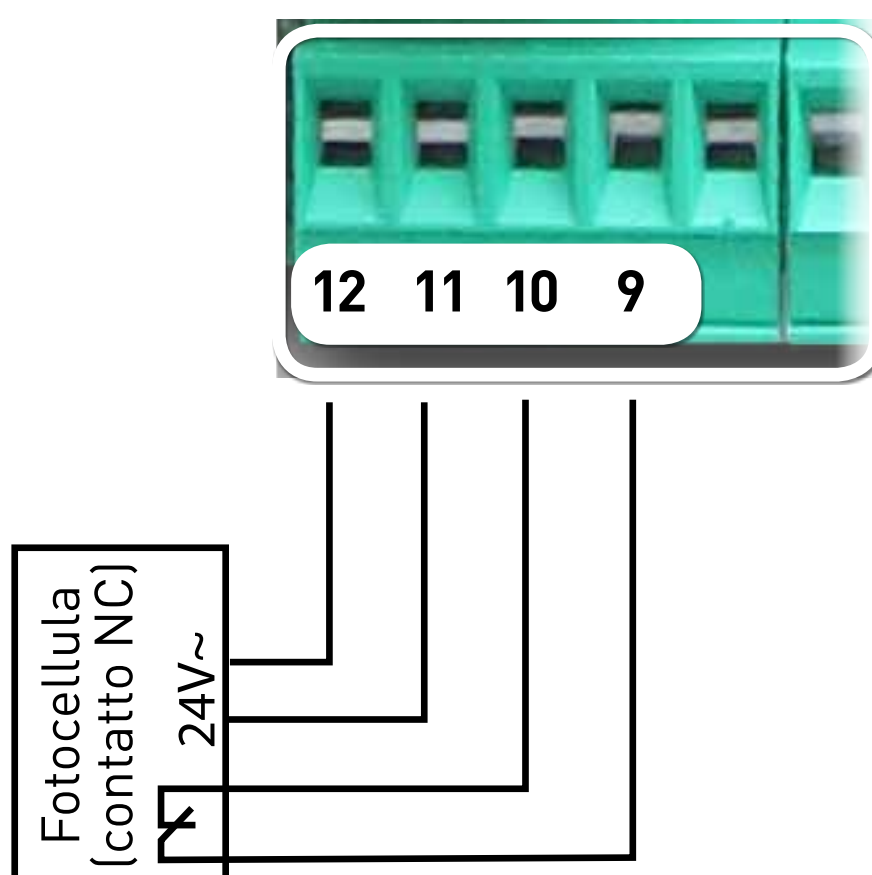
# COSTA OPTOELETTRICA E/O FOTOCELLULA



Per collegare contemporaneamente la costa optoelettronica QCSE e la fotocellula, quest'ultima va connessa in serie al segnale digitale della costa (**DIP 4 in ON**).



Per collegare la fotocellula, quest'ultima va connessa ai morsetti 11-12 (24V) e 9-10 (**DIP 4 in OFF**).





# LAMPADA DI CORTESIA



Il contatto della lampada di cortesia si attiva, dopo un comando di apertura, quando la porta è completamente chiusa ed il tempo di lavoro terminato.

Il contatto della lampada di cortesia può avere 2 modi di funzionamento:

- Accensione ad ogni apertura con spegnimento automatico dopo 3 minuti.
- Attivazione per 2 secondi ad ogni inizio apertura (utile per il pilotaggio di un impianto di illuminazione).

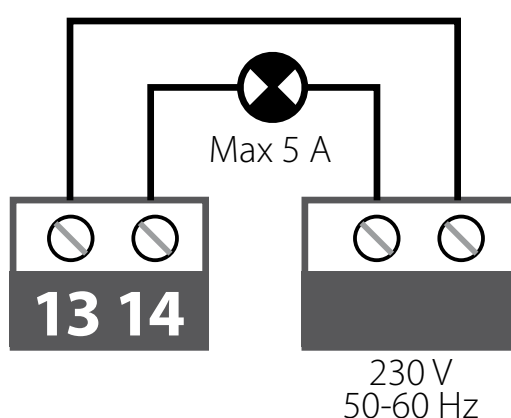
Per passare da una modalità all'altra è necessario muovere in ON e successivamente in OFF il DIP 2 almeno 3 volte.

**NOTA: tra due passaggi OFF-ON consecutivi non devono trascorrere più di 2 secondi o il conteggio dei movimenti viene resettato.**

La segnalazione LED notificherà quale modalità è stata attivata:

- Attivazione modalità 3 minuti: LED verde ON, LED rosso lampeggia lentamente per 3 secondi
- Attivazione modalità 2 secondi: LED verde ON, LED rosso lampeggia velocemente per 3 secondi.

Nel caso sia assegnato un codice radio alla lampada di cortesia, l'invio del comando causerà l'attivazione del relè per 3 minuti o 2 secondi in base alla programmazione della centrale. In caso di invio del comando con relè già attivo si avrà la disattivazione del relè.



# PROGRAMMAZIONE CHIUSURA AUTOMATICA



La centrale prevede tra le sue funzioni la chiusura automatica dopo un tempo prestabilito.

La chiusura automatica si attiva programmando il tempo di pausa e con la modalità di funzionamento impulsiva (DIP 2 in OFF). La chiusura automatica è esclusa se è attiva la logica uomo-presente in chiusura (DIP 2 in ON). Per programmare il tempo di pausa è necessario:

1. Controllare che i DIP 5 e 6 siano in OFF.
2. Posizionare il DIP 5 in ON. Il LED verde si spegnerà ed effettuerà un breve lampeggio ogni secondo.
3. Cronometrare il tempo di pausa che si desidera programmare (il tempo deve essere maggiore di 5 secondi, per un massimo di 4 minuti).
4. Raggiunto il tempo desiderato, riposizionare il DIP 5 in OFF. In caso di corretta programmazione, il LED verde lampeggerà velocemente per poi restare acceso.

**IMPORTANTE:** Il conteggio del tempo per la chiusura automatica inizia quando il movimento di apertura viene interrotto dal comando START/STOP o quando la porta raggiunge la posizione di finecorsa salita. Il LED verde lampeggia ogni 3 secondi durante il tempo di pausa.

Durante il tempo di pausa un comando START/STOP esclude la chiusura automatica, un successivo comando START/STOP chiude la porta. La premuta del comando STOP esclude la chiusura automatica.

La chiusura automatica è esclusa (anche se programmata) se:

- interviene una sicurezza del sistema (STOP di sicurezza, fotocellula, costa, termica motore, ecc.);
- è attiva la logica uomo-presente in chiusura;
- viene interrotto, attraverso il comando di STOP, il movimento della porta.

# CANCELLAZIONE DELLA MODALITÀ DI CHIUSURA AUTOMATICA



Questa procedura cancella il tempo di pausa e disabilita la chiusura automatica:

1. Controllare che i DIP 5 e 6 siano in OFF.
2. Posizionare il DIP 5 in ON e riposizionarlo in OFF entro 3 secondi.

**In caso di corretta cancellazione il LED rosso lampeggerà velocemente per poi spegnersi.**

**Si accenderà il LED verde a indicare che la centrale è di nuovo pronta per il funzionamento.**

# PROGRAMMAZIONE DEL TEMPO DI LAVORO



Il tempo di lavoro è il tempo impiegato per effettuare una manovra completa di apertura o di chiusura. Con la procedura di programmazione la centrale apprende in automatico il tempo di lavoro. Se non si effettua alcuna programmazione il tempo di lavoro è di 30 sec.

**ATTENZIONE:** Durante la procedura di programmazione accertarsi che nessun ostacolo attivi i dispositivi di sicurezza (coste sensibili o fotocellule) ed interrompa il movimento della porta. Qualora ciò avvenisse occorre procedere con un nuovo ciclo di programmazione del tempo di lavoro (chiudere la programmazione in corso, effettuare il RESET e procedere con un nuovo ciclo).

Per programmare il tempo di lavoro è necessario:

1. Eseguire la verifica delle fasi del motore e controllare che i finecorsa siano tarati e collegati adeguatamente! Se durante la procedura intervengono i sistemi di sicurezza viene fermato il movimento del motore.
2. Posizionare la porta a metà corsa.
3. Controllare che i DIP 5 e 6 siano in OFF.
4. Mettere il DIP 6 in ON. Il LED rosso si accenderà.
5. Dare un comando START/STOP (morsetto 7), la porta inizierà ad aprirsi. Quando arriva in posizione di completa apertura inviare un nuovo comando START/STOP.
6. Dare un comando START/STOP (morsetto 7), la porta inizierà a chiudersi. Quando arriva in posizione di completa chiusura inviare un nuovo comando START/STOP.
7. Posizionare il DIP 6 in OFF. Il LED rosso si spegnerà indicando il termine della procedura di programmazione.

**NOTA:** per garantire la completa chiusura e apertura in tutte le condizioni la centrale aggiunge automaticamente 4 secondi al tempo programmato.

# MODALITÀ EMERGENZA CON COSTA GUASTA



Questa modalità consente il movimento del motore con logica uomo presente anche in caso di costa optoelettrica attiva o guasta.

Descrizione della modalità:

- La modalità diviene operativa dopo circa 30 secondi dall'attivazione della costa (il conteggio viene resettato se la costa torna in visibilità)
- La modalità consente il movimento del motore in apertura ed in chiusura in modalità uomo-presente a prescindere dalla posizione del DIP 2.
- Il movimento del motore durante questa modalità viene interrotto automaticamente dopo 5 secondi. Il movimento può essere ripreso ripremendo il comando.

## Attivazione della Modalità:

1. Mettere il dip 6 in ON
2. Muovere in ON e successivamente in OFF il dip 3 almeno 3 volte (tra due passaggi OFF-ON consecutivi non devono trascorrere più di 2 secondi o il conteggio dei movimenti viene resettato)
3. Se la modifica viene attivata i LED rosso e verde lampeggeranno velocemente per circa 4 secondi
4. Riportare in OFF il dip 6

Una volta attivata la modalità essa sarà effettivamente presente solo nel caso in cui il dip 3 ed il dip 4 sono in ON (sicurezza attiva anche in apertura e costa optoelettrica attiva). In caso contrario la modalità non è operativa anche se attivata.

Disattivazione della modalità:

La modalità può essere disabilitata esclusivamente mediante la procedura di reset (vedi procedura).

# RESET



Tramite la procedura di reset:

- Tutti i trasmettitori memorizzati vengono cancellati
- La programmazione del tempo di pausa per la chiusura automatica e del tempo di lavoro vengono riportate alle condizioni originarie (tempo di lavoro pari a 30 secondi, chiusura automatica disabilitata).
- Viene disattivata la “modalità emergenza con costa guasta”.

Durante la procedura di reset tutti i comandi sono inibiti.

Per eseguire il reset della scheda è necessario:

1. Posizionare TUTTI i DIP in OFF.
2. Posizionare il DIP 5 e 6 in ON.
3. Il LED verde si spegnerà mentre quello rosso inizierà a lampeggiare velocemente. Terminato il reset il LED rosso si spegnerà mentre il LED verde inizierà ad effettuare 3 lampeggi brevi ogni 3 secondi.
4. Posizionare il DIP 5 e 6 in OFF. Il LED verde rimarrà acceso: la procedura di reset è terminata.
5. É ora possibile riposizionare i DIP in base alle funzioni desiderate.



# SEGNALAZIONI

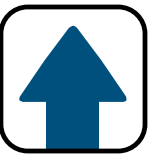


La tabella seguente riporta le diverse segnalazioni luminose generate dalla centralina con il rispettivo significato e le eventuali operazioni da eseguire.

FUNZIONAMENTO			
SITUAZIONE	LED VERDE	LED ROSSO	OPERAZIONI DA ESEGUIRE
PRONTA PER ESECUZIONE COMANDI	ON	OFF	-
ATTESA IN CORSO DELLA CHIUSURA AUTOMATICA	BREVE SPEGNIMENTO OGNI 3 SECONDI	OFF	-
MOTORE IN SALITA	LAMPEGGIO LENTO CON DUTY CYCLE 50%	OFF	-
MOTORE IN DISCESA	LAMPEGGIO VELOCE CON DUTY CYCLE 50%	OFF	-
PROGRAMMAZIONE PAUSA	LAMPEGGIO BREVE OGNI SECONDO	OFF	VEDERE PROCEDURA
PROGRAMMAZIONE CORSA	ON	ON	VEDERE PROCEDURA
RESET IN CORSO	3 LAMPEGGI RAVVICINATI OGNI 3 SECONDI	OFF	POSIZIONARE IN OFF DIP 5 E 6

## SEGNALAZIONI ANOMALIE

LED ROSSO	OPERAZIONI DA ESEGUIRE
1 LAMPEGGIO	CONTROLLARE IL CORRETTO COLLEGAMENTO DELLO STOP
2 LAMPEGGI	CONTROLLARE: CORRETTO COLLEGAMENTO DELLA SICUREZZA, SICUREZZA OCCUPATA
8 LAMPEGGI	CONTROLLARE: <ul style="list-style-type: none"><li>• TENSIONE ALIMENTAZIONE</li><li>• SOVRACCARICO USCITA 12V (MORSETTO 9-3)</li><li>• SOVRACCARICO USCITA 24Vac (MORSETTI 11-12)</li></ul>
ACCESO FISSO	ERRATA CONFIGURAZIONE DEI DIP, SEGUIRE LA SEGUENTE PROCEDURA: <ol style="list-style-type: none"><li>1. METTERE TUTTI I DIP IN OFF</li><li>2. ATTENDERE 5 SECONDI</li><li>3. IMPOSTARE I DIP NELLA CONFIGURAZIONE DESIDERATA SEGUENDO LE ISTRUZIONI</li></ol>



**GAPOSA** srl - via Ete, 90  
63900 Fermo - Italy  
T. +39.0734.220701 - [info@gaposa.com](mailto:info@gaposa.com)

