



QC100 | 101 230 V~

CENTRAL DE CONTROL MONOFÁSICA



Made in Italy



INDICE

SEGURIDAD

CONEXIONES

ALIMENTACIÓN

LÓGICA DE FUNCIONAMIENTO

PROGRAMACION DE LOS TRASMISORES RADIO

SEGURIDAD

BANDA DE SEGURIDAD OPTOELECTRÓNICA Y FOTOCELULAS

LUZ DE CORTESIA

CIERRE AUTOMÁTICO

CANCELACIÓN DEL CIERRE AUTOMÁTICO

PROGRAMACIÓN DEL TIEMPO DE TRABAJO

MODO DE EMERGENCIA CON DEFECTO EN BANDA DE SEGURIDAD

RESET

ALERTAS

SEGURIDAD



Estas instrucciones contienen información importante sobre la instalación y el uso de la central QC100/101. Conservarlas siempre también después la instalación. Empezar la instalación de la central solo después haber leído estas instrucciones. La instalación debe ser hecha solo por personal cualificado. Instalar un interruptor magnetotérmico en la línea de alimentación para respetar las normativas. La seguridad del producto depende de una correcta instalación. Observar la puerta cuando se mueve y mantener a una distancia segura a las personas hasta que la puerta se pare. Controlar frecuentemente que la puerta funcione bien que no hay señales de desgastes o daños en sus componentes. No utilizar la puerta si hay que repararla o hacer algún mantenimiento.

GAPOSA declina toda responsabilidad en caso de uso impropio del producto o de una incorrecta instalación. El producto ha sido fabricado respetando las normativas europeas: 2006/95/CE (CEE73/23, CEE93/68), 2004/108/CE (CEE89/336), CEE89/106, CEE89/392, EN60335-1 04/1998, EN60204-1 09/1993, EN55014-1 4/1998

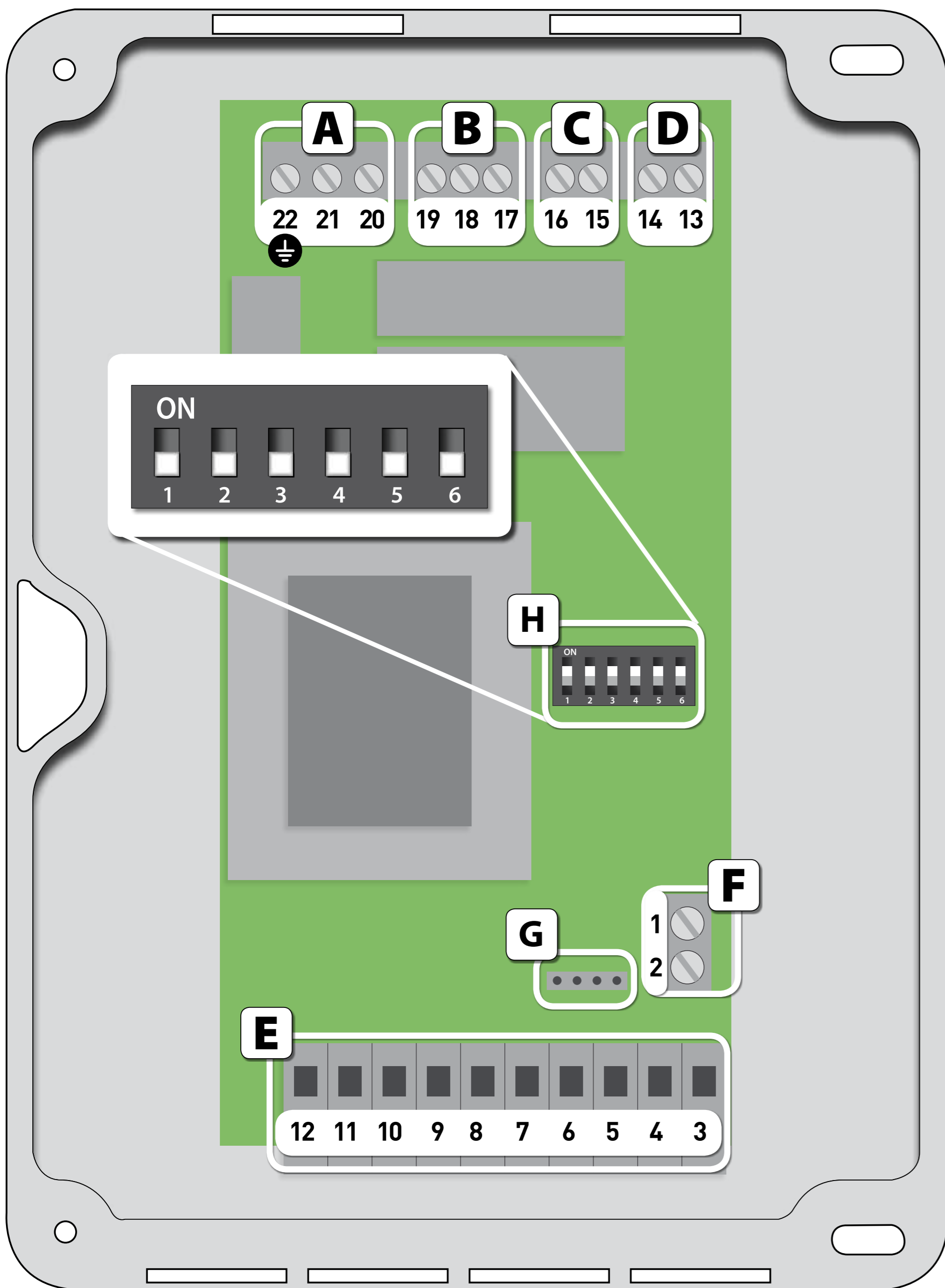
**IMPORTANTE! Todas las operaciones de conexión deben ser hechas solo después de haber desconectado la alimentación principal!
QUITAR EL INTERRUPTOR GENERAL antes de cualquier operacion!**

Alimentación	230 Vac \pm 10% - 50/60Hz (monofasico)
Max Potencia motor	800 W
Salida 24V~	terminales 11 - 12, MIN 20 Vac, MAX 26.5 V~
Salida 12Vcc	terminales 9 (+) - 3 (GND), MIN 9.5V, MAX 12.5 V
Salida AUX	terminales 13 - 14, 250V - 2A, resistive load - contacto libre de potencial - NO
Frecuencia	433.92 MHz
Alcance (int/ext)	20 m / 200 m
Canales	62
Flashing light	230 V~ - Max 25 W (autolamping)
Protection fuse	4A (retrasado)
Protection rate	IP54
Working temperature	-10°C / +50°C
Dimensions	133 x 208 x 80 mm

Corriente máxima (12V _{cc} / 24V~)		
Condición de carga	24V~	12Vcc
Caso 1	0mA	50mA
Caso 2	70mA	40mA
Caso 3	140mA	10mA



CONEXION ELECTRICA



A 20 - 21 - 22 Alimentación monofásico 230 v~ (tierra = 22)

B 17 - 18 - 19 Motor (común = 18)

C 16 - 15 Destellos [230V~]

D 14 - 13 Lámpara de cortesía (contacto normalmente abierto - no)

12 - 11 Alimentación para accesorios externos [24 V~]

10 - 9 [COM] Seguridad fotocélulas o banda (contacto normalmente cerrado - nc)

8 - 9 [COM] Stop de emergencia (contacto normalmente cerrado - nc)

E 7 - 5 Start / stop (contacto normalmente abierto - no)

6 - 5 Cerrar (contacto normalmente abierto - no)

4 - 5 Abrir (contacto normalmente abierto - no)

F 1 - 2 Antena: conectar la antena al terminal 1.
En caso de pantalla conectarla al terminal 2.

G Conector KB para botonera exterior integrada

H SWITCH tipo DIP para la configuración de la unidad de control

ALIMENTACIÓN



Cuando se activa la placa electrónica, el LED rojo cambia en forma constante durante unos 3 segundos. Después de aproximadamente 1 segundo, el LED verde parpadeará un número de veces igual al de la revisión.

Cuando el LED rojo se apaga, el LED verde queda encendido de forma constante indicando que el procedimiento de inicio se ha completado y la central está lista para funcionar.

LÓGICA DE FUNCIONAMIENTO

La unidad de control tiene 4 modos de funcionamiento:

- Automático: la apertura y el cierre son automáticos.
- Hombre presente, en el cierre: la apertura es automática, mientras que el cierre es hombre presente.

Nota: Cuando active el hombre presente en el cierre, esto también será válido para cualquier control remoto por radio combinado con la unidad de control.

La lógica de funcionamiento se selecciona mediante DIP 2 de acuerdo con la siguiente tabla:

LÓGICA DE FUNCIONAMIENTO	DIP 2
Automática	OFF
hombre presente en el cierre / apertura automática al abrir (no utilizar con el QCTRKP)	ON

PROGRAMACION DE LOS TRASMISORES RADIO



1. Poner en la placa el DIP 1 en ON. El LED rojo y el verde se encenderán con luz fija
- 2.1 Para asociar un canal a una orden de **Start/Stop** envíe un señal del transmisor.
- 2.2 Para asociar un canal a una orden de **Apertura** envíe una señal del transmisor mientras mantiene pulsado el botón ARRIBA de la central.
- 2.3 Para asociar un canal a un comando de **Parada** envíe una señal desde el manteniendo pulsado el botón STOP de la central.
- 2.4 Para asociar un canal a un comando **Cerrar** envíe una señal del transmisor manteniendo pulsado el botón ABAJO de la central.
- 2.5 Para asociar un canal a una **orden de encendido de la luz de cortesía** enviar una señal desde el transmisor manteniendo pulsada las teclas ARRIBA y ABAJO de la central.
3. Los LED se comportarán como sigue:

LED VERDE	LED ROJO	
PARPADEO RAPIDO	OFF	el código ha sido memorizado
OFF	PARPADEO RAPIDO	el código esta ya está en memoria
PARPADEO RAPIDO	PARPADEO RAPIDO	la memoria esta llena
5 CLIGNOTEMENTS LENTS		Almacenamiento se negó. Compruebe la correcta conexión de las entradas

4. Si se debe memorizar otros códigos radio, repetir el punto 2, si no, volver a poner el DIP 1 en OFF

SEGURIDADES



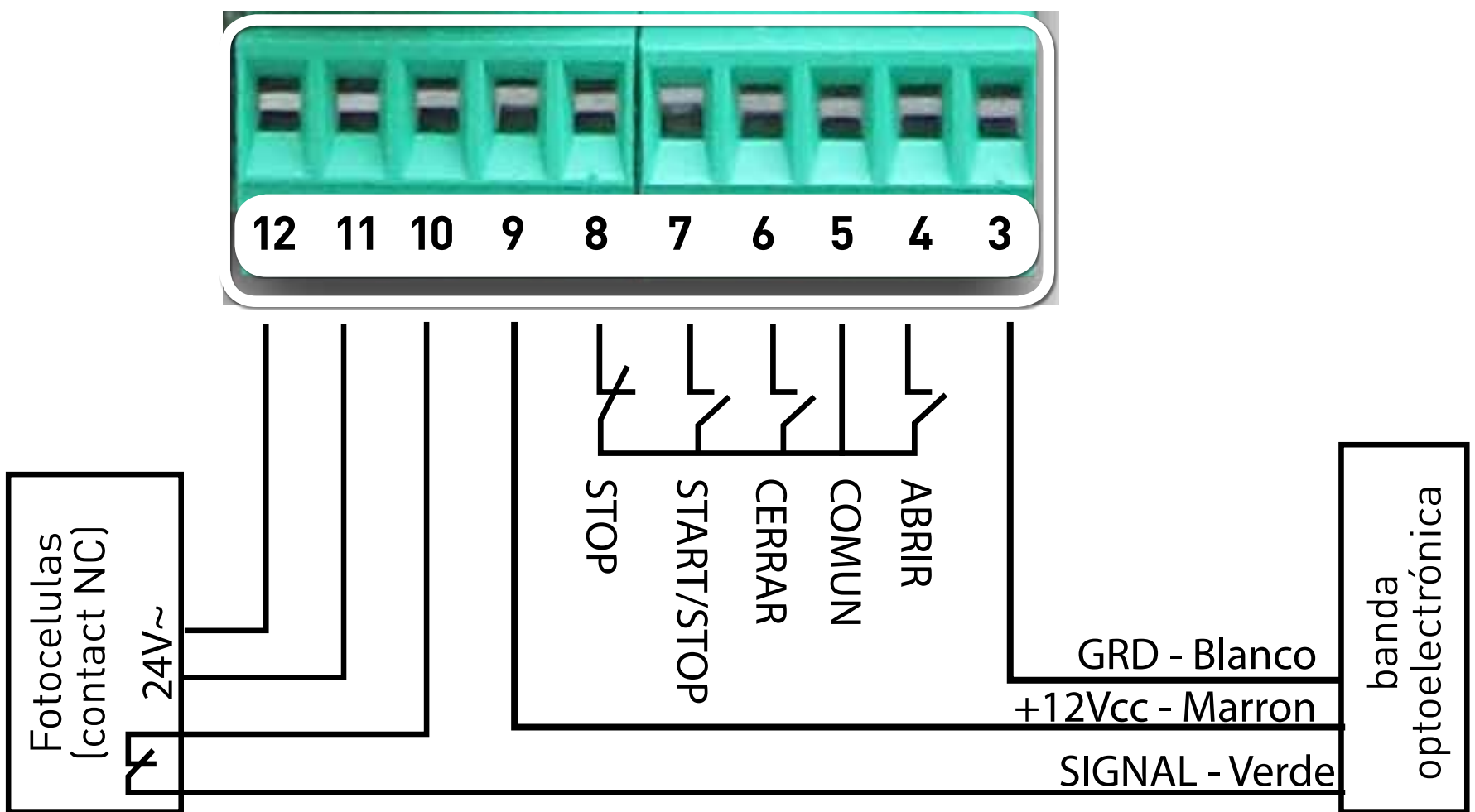
La configuración de las seguridades se gestionan a través de DIP 3 y 4:

LÓGICA DE SEGURIDAD	DIP 3
Cuando se detecta un obstáculo durante el cierre, el movimiento se invierte hasta la el final de carrera de arriba. No tiene ningún efecto en el movimiento de subida.	OFF
Cuando se detecta un obstáculo durante el cierre, el movimiento se invierte durante 2 segundos y luego se detiene. Cuando se detecta un obstáculo durante la subida, el movimiento es detenido inmediatamente.	ON
SELECCIÓN DEL TIPO DE SEGURIDAD	DIP 4
Entrada de Seguridad para contacto normalmente cerrado.	OFF
Entrada de seguridad para banda optoelectrónica con señal digital. Para conectar de la siguiente manera: terminal 3: masa, terminal 9: +12 V CC , terminal 10: señal digital.	ON

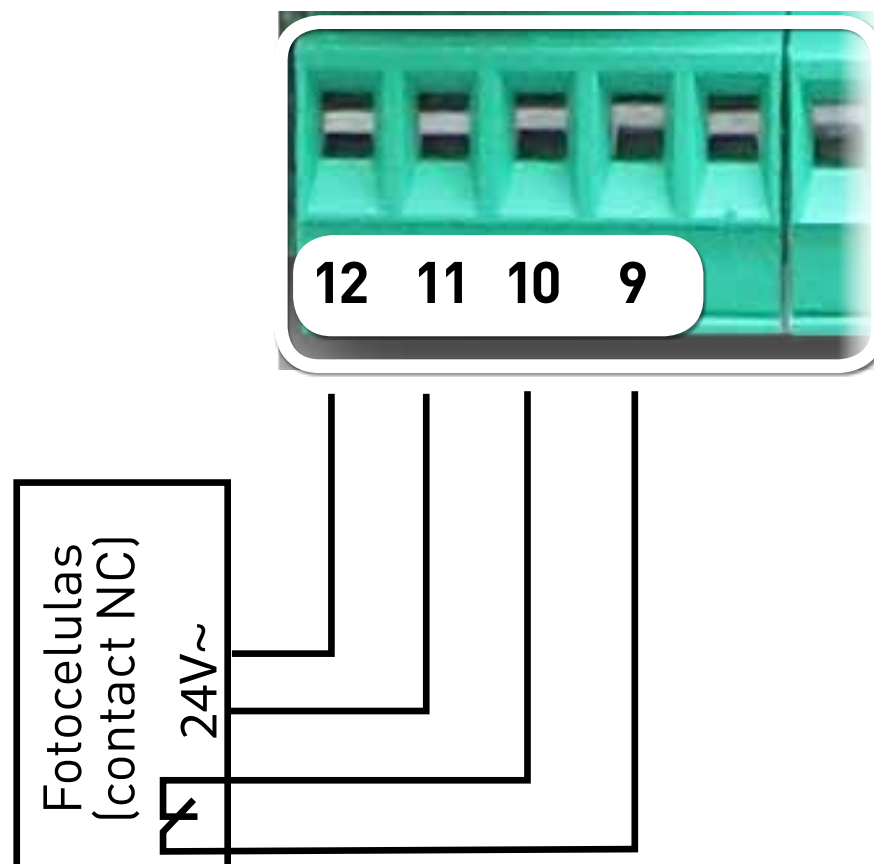


BANDA DE SEGURIDAD OPTOELECTRÓNICA Y FOTOCELULAS

Para conectar simultáneamente la banda optoelectrónica QCSE y la célula fotoeléctrica, ésta se debe conectar en serie con la señal digital de la banda optoelectrónica como se muestra en el esquema (**DIP 4 en ON**).



Para conectar la célula fotoeléctrica como se muestra en el esquema (**DIP 4 en OFF**)



LUZ DE CORTESIA INCORPORADA



El contacto de la lámpara de cortesía se activa, después de una orden de apertura, cuando la puerta está completamente cerrada y el tiempo de trabajo es terminado.

El contacto de la luz de cortesía puede tener dos modos de funcionamiento:

- Activación en cada apertura con cierre automático después de 3 minutos.
- Activación de 2 segundos en cada comienzo de apertura (útil para la conducción de un sistema de iluminación).

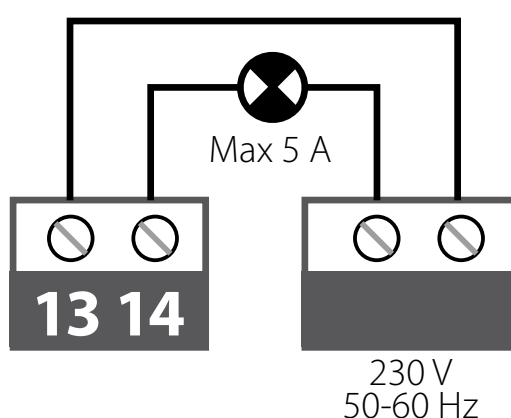
Para cambiar entre los dos modos es necesario mover ON y OFF el dip 2 al menos 3 veces.

NOTE: entre dos pasos consecutivos y no deberán pasar más de 2 segundos sino el conteo de los movimientos se pone a cero).

El indicador LED notificará la modalidad que se ha activado:

- Activación modalidad de 3 minutos: LED verde encendido, el LED rojo parpadea lentamente por 3 segundos.
- Activación modalidad de 2 segundos: LED verde encendido, el LED rojo parpadea rápidamente por 3 segundos.

Si se le asigna un código radio a la luz de cortesía, el envío de la orden activará el relé por 3 minutos o 2 segundos en función de la programación de la central. Si se hace un envío de mando cuando el relé ya está activo, el relé se desactivará.



CIERRE AUTOMÁTICO



El control incluye, entre sus funciones, el cierre automático después de un tiempo establecido. El cierre automático se activa programando el tiempo de pausa y eligiendo el modo de funcionamiento en “automático” (DIP2 en OFF). El cierre automático está excluido si la lógica de hombre presente está activada en bajada (DIP 2 en ON).

Para programar el tiempo de pausa es necesario:

1. Poner los DIP 5 y 6 en OFF.
2. Poner el DIP 5 en ON. El LED verde se apagará y hará un breve parpadeo por segundo.
3. Indique el tiempo de pausa que desee programar (el tiempo debe ser superior a 5 segundos, y como máximo de 4 minutos)
4. Después de programar el tiempo necesario coloque el DIP 5 en OFF
5. Si la programación es correcta, el LED verde parpadeará rápidamente y luego permanecerá encendido

NOTA ADICIONAL: la cuenta de tiempo para que empiece el cierre automático es cuando el movimiento de apertura es interrumpido por el comando START/STOP o cuando se llega al final de carrera de apertura. El momento de pausa se notifica a través de un breve apagado del LED verde cada 3 segundos.

Durante la pausa, un comando de START/STOP excluye el cierre automático; un comando sucesivo de START/STOP cierra la puerta. La activación del comando STOP excluirá el cierre automático. El cierre automático está excluido (incluso si se ha programado) si:

- un sistema de seguridad interviene (parada de seguridad, fotocélula, banda de seguridad, térmico del motor, etc.)
- se activa el modo de funcionamiento de hombre presente en el cierre
- se interrumpe el movimiento de cierre.

CANCELACIÓN DEL CIERRE AUTOMÁTICO

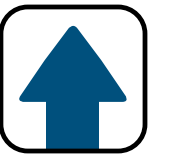


Este procedimiento borra el tiempo de pausa y el cierre automático.

1. Poner los DIP 5 y 6 en OFF.
2. Poner el DIP 5 en ON y antes de 3 segundos póngalo de nuevo en OFF.

Si la cancelación se ha realizado correctamente, el LED rojo parpadeará rápidamente y luego se apagará. A continuación, el LED verde se enciende constante.

PROGRAMACIÓN DEL TIEMPO DE TRABAJO



El tiempo de trabajo es el tiempo que tarda en realizar una operación de apertura o cierre completo. Mediante la realización de este procedimiento la placa electrónica aprende automáticamente el recorrido. Si no se programa el tiempo de trabajo, este tiene una duración de 30 segundos.

ATENCIÓN: Durante el procedimiento de programación asegúrese que ningún obstáculo activa los dispositivos de seguridad (fotocélulas o bandas de seguridad) y que no se detiene el movimiento de la puerta. Si eso sucede, es necesario proceder a un nuevo ciclo de programación del tiempo de trabajo (cerrar la programación actual, realizar un RESET y continuar con un nuevo ciclo).

Para programar el tiempo de trabajo, debe:

1. Comprobar las fases del motor y que los finales de carrera están ajustados y conectados correctamente. Si durante el procedimiento intervienen los sistemas de seguridad, el movimiento del motor se detiene.
2. Poner la puerta hacia la mitad del recorrido.
3. Poner los DIP 5 y 6 en OFF
4. Poner el DIP 6 en ON. El LED rojo se encenderá.
5. Dar un comando de START/STOP (terminal 7), la puerta empezara a abrirse. Cuando llega a la posición de apertura completa, enviar un nuevo mando START/STOP.
6. Dar un mando START/STOP (terminal 7), la puerta empezará a cerrarse. Cuando llega a la posición de cierre completo, enviar un nuevo mando START/STOP.
7. Poner el DIP 6 en OFF. El LED rojo se apagará indicando el final del procedimiento de programación.

NOTA: A fin de garantizar el cierre y la apertura completa en todas las condiciones, la unidad de control agrega automáticamente 4 segundos respecto del tiempo programado.

MODO DE EMERGENCIA CON DEFECTO EN BANDA DE SEGURIDAD



Este modo permite el movimiento del motor con control de hombre presente, también en el caso de que la banda optoelectrónica esté activa o defectuosa.

Descripción del Modo de funcionamiento:

- El modo en funcionamiento es operativo después de unos 30 segundos de la activación de la banda (el recuento se pone a cero si la banda vuelve a tener visibilidad)
- El modo permite el movimiento del motor en apertura y cierre en el modo de hombre presente independientemente de la posición del dip 2.
- El movimiento del motor en este modo, se para automáticamente después de 5 segundos. El movimiento se puede reanudar con una nueva orden.

Modo de activación:

1. Poner el dip 6 en ON
2. Mover el dip 3 al menos 3 veces de encendido a apagado (entre dos OFF-ON consecutivos no debe haber más de 2 segundos, si no la cuenta de movimientos OFF-ON se restablece)
3. Si se activa el cambio, los LED rojo y verde parpadean rápidamente durante unos 4 segundos
4. Poner dip 6 de nuevo en OFF

Una vez activado el modo, será realmente efectivo sólo en caso de que los dip 3 y 4 están en ON (seguridad activa también en la apertura y banda optoelectrónica activa). De lo contrario, el modo no es operativo incluso si está activado.

Modo de desactivación:

El modo puede desactivarse exclusivamente por el procedimiento de reset (véase el procedimiento de reset).

RESET



A través del procedimiento de RESET:

- se eliminarán todos los transmisores memorizados
- la programación del tiempo de pausa del cierre automático y del recorrido se restablecen a los valores predeterminados (tiempo de trabajo de 30 segundos, el cierre automático desactivado).
- el “modo de emergencia con banda de seguridad activa o defectuosa” también se apaga.

Durante el procedimiento de RESET, todos los controles están inhibidos.
Para hacer el RESET:

1. Poner todos los DIP en OFF
2. Poner el DIP 5 y 6 en ON. El LED verde se apagará mientras que el rojo comienza a parpadear rápidamente.
3. Después del reinicio, el LED rojo se apaga mientras que el LED verde comenzará a hacer tres destellos rápidos cada 3 segundos.
4. Poner los DIP 5 y 6 en OFF. El LED verde permanecerá encendido y constante, así el procedimiento de RESET está completado.
5. Se puede ahora reconfigurar el DIP de acuerdo con las funciones deseadas.

ALERTAS



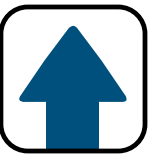
La siguiente tabla muestra las diferentes señales de luz generadas por la unidad de control, su significado y las posibles operaciones a realizar.

FEEDBACK DE LA CENTRAL

ESTADO DE LA CENTRAL	LED VERDE	LED ROJO	OPERACIÓN
LISTA PARA EJECUTAR COMANDOS	ON	OFF	-
ESPERANDO PARA CIERRE AUTOMÁTICO	APAGADO CORTO CADA 3 SEGUNDOS	OFF	-
MOTOR SUBIENDO	PARPADEO LENTO CON CICLO DE TRABAJO AL 50%	OFF	-
MOTOR BAJANDO	PARPADEO RÁPIDO CON CICLO DE TRABAJO AL 50%	OFF	-
TIEMPO DE PAUSA PROGRAMADO	PARPADEO CORTO CADA SEGUNDO	OFF	VER APARTADO 5.1
ACTIVADO EL TIEMPO DE TRABAJO	ON	ON	VER APARTADO 5.3
RESET EN CURSO	3 PARPADEOS CORTOS CADA 3 SEGUNDOS	OFF	PONER LOS DIP 5 Y 6 EN OFF

SOLUCIÓN DE PROBLEMAS

LED ROJO	SOLUCIÓN DE ERRORES
1 PARPADEO	REVISE LAS CONEXIONES DEL BOTON DE STOP
2 PARPADEOS	VER LAS CONEXIONES DE LOS DISPOSITIVOS DE SEGURIDAD CONEXIONES
8 PARPADEOS	CONTROLAR: <ul style="list-style-type: none">• ALIMENTACIÓN• SOBRECARGA SALIDA 12V (TERMINALES 9-3)• SOBRECARGA SALIDA 24Vac (TERMINALES 11-12)
ENCENDIDO	ERRÓNEA CONFIGURACIÓN DE LOS DIP, HACER LA SIGUIENTE PROCEDURA: <ol style="list-style-type: none">1. PONER TODOS LOS DIP EN OFF2. ESPERAR 5 SEGUNDOS3. POSICIONAR LOS DIP EN LA CONFIGURACIÓN DESEADA SIGUIENDO LAS INSTRUCCIONES



GAPOSA srl - via Ete, 90
63900 Fermo - Italy
T. +39.0734.220701 - info@gaposa.com

