

QCX09

868.30 MHz

*STEUERGERÄT MIT INTEGRIERTEM
FUNKEMPFÄNGER*



QCX09H4



*MIT VORVERDRAHTETEN KABELN
UND HIRSCHMANN-STECKDOSE*

INDEX

**PRODUKTBESCHREIBUNG UND
BESTIMMUNGSGEMÄSSE VERWENDUNG**

ELEKTRISCHE VERBINDUNG

SENDER EINLERNEN

SENDER HINZUFÜGEN

ÄNDERN DER DREHRICHTUNG

SENDER LÖSCHEN

MOTORENSPEICHER ZURÜCKSETZEN

PRODUKTBESCHREIBUNG UND BESTIMMUNGSGEMÄSSE VERWENDUNG



QCX09/H4 ist eine Steuerung für die Fernbedienung (868.30 MHz) von Rollläden und Markisen mit Eingang für einen Schalter/Taster und einen Windsensor. Sie ist mit einem festen, dichten Gehäuse mit interner Antenne versehen. Der Empfänger kann bis zu 31 verschiedenen Sender speichern. Der Rollladen/die Markise wird über einen Sender und/oder einen externen Schalter/Taster (normal offen) gesteuert. Es besteht auch die Möglichkeit, einen Windsensor GAPOSA zu montieren (nach Wahl). Mit Hilfe von diesen Zubehör, schließt sich die Markise automatisch bei starkem Wind. Der max. Abstand zwischen Windsensor und QCX09/H4 ist 20 Meter.

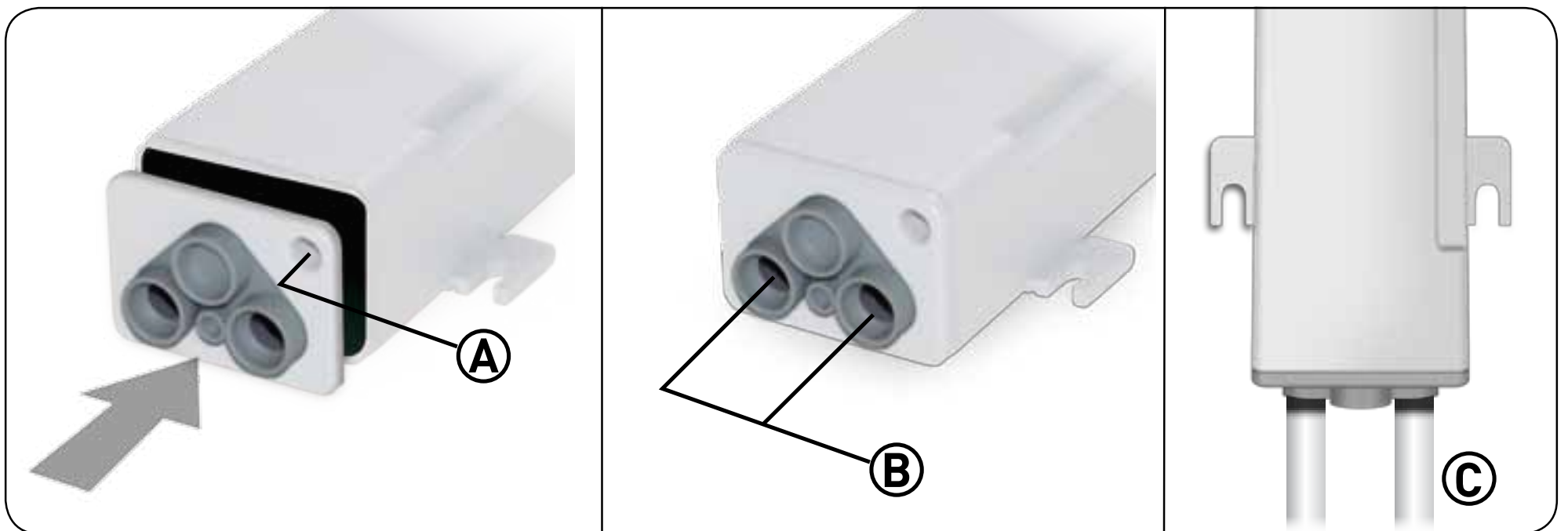
ACHTUNG: Verwenden Sie keine QCX09/H4, wo es eine Gefahr von Störungen außerhalb der Norm gibt (z.B. in der Nähe von Flughäfen oder Funk-Relaisstationen). Der Befehl kann auch von Telekommunikationsausrüstungen und / oder Sprechfunkgeräte, die auf den gleichen Frequenzen arbeiten, gestört werden.



Prüfen Sie, ob die auf dem Klebezettel angegebene Spannung der Netzversorgung entspricht.

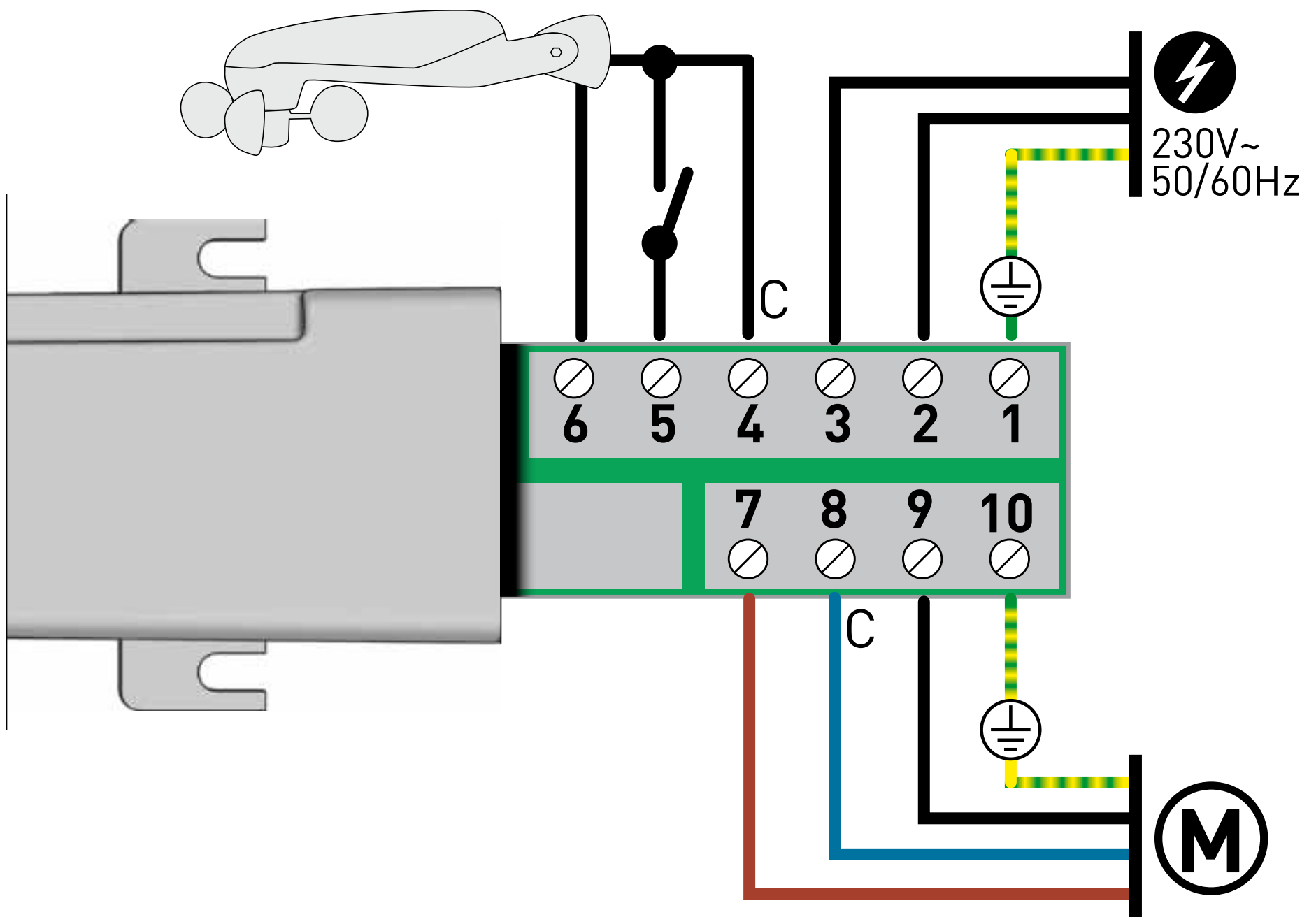
Die elektrischen Anschlussarbeiten der QCX09/H4 dürfen nur durch eine zugelassene Elektro-Fachkraft und mit Einhaltung der Sicherheitsvorschriften erfolgen. Nach der Verkabelung, setzen Sie die Schraube (A) am Deckel.

Vorsicht! Die QCX09 hat zwei Öffnungen (B) in der Kappe für elektrische Leitungen mit einem Durchmesser von 6.5/8mm*. Wenn der Durchmesser zu klein ist, verlieren Sie den Schutzgrad IP55. Für zusätzlichen Schutz, wenn draußen, empfehlen wir den Einbau in senkrecht mit dem Kabelabgang nach unten (C).



*Die Version QCX09H4 wird mit vorverdrahteten Kabeln und Hirschmann-Steckdose geliefert





1	Erde	VERSORGUNG 230 V~ / 50-60 Hz
2	Leitung	
3	Neutral	

7	Drehrichtung 1	Braun	MOTORLEITUNG Max 500 W
8	Wechselschalter	Blau	
9	Drehrichtung 2	Schwarz	
10	Erde	Gelb/Grün	

4 - 5	Drucktaste (4 COM)
4 - 6	Windsensor (4 COM)

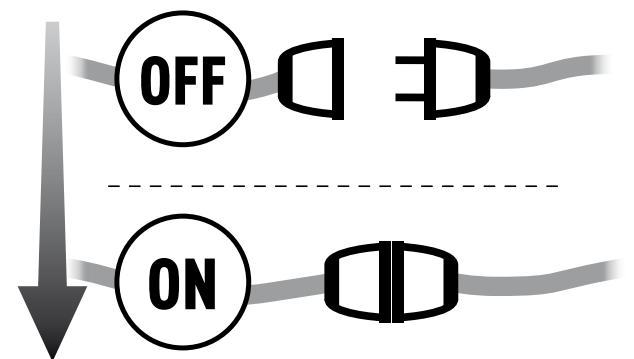


SENDER EINLERNEN

WARNUNG: Wenn die Installation das Vorhandensein von mehreren Motoren mit Empfänger beinhaltet, ist es in der ersten Programmierphase notwendig, nur einen Motor nach dem anderen zu schalten, um Störungen mit dem anderen zu vermeiden.

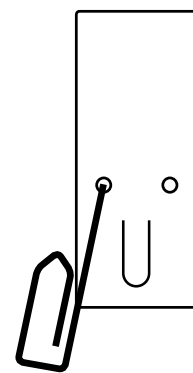
1

Schalten Sie den zu programmierenden Motor ein.



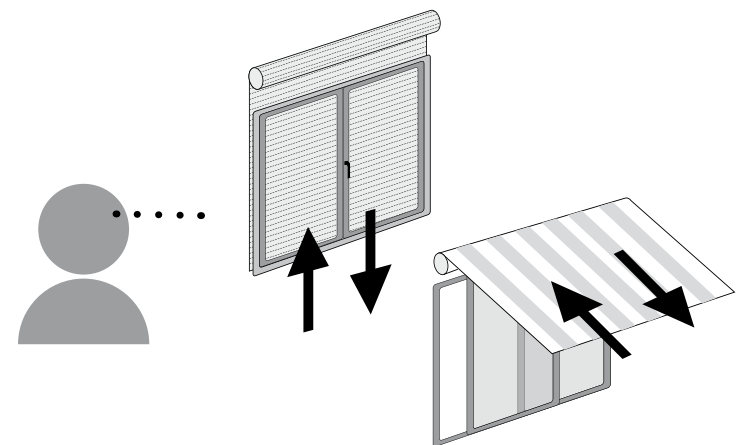
2

Halten Sie die PROG-TX-Taste gedrückt bis sich der Motor in Bewegung setzt.



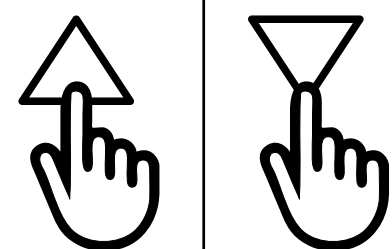
3

Überprüfen Sie die Drehrichtung des Motors, lösen Sie PROG-TX (der Motor stoppt).



4

Drücken Sie die TASTE AUF oder AB innerhalb von 5 Sekunden (abhängig von der Bewegung des Motors).
Auf diese Weise wurde der Sender gespeichert und mit der Drehrichtung des Motors synchronisiert.

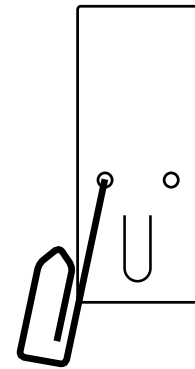




SENDER HINZUFÜGEN

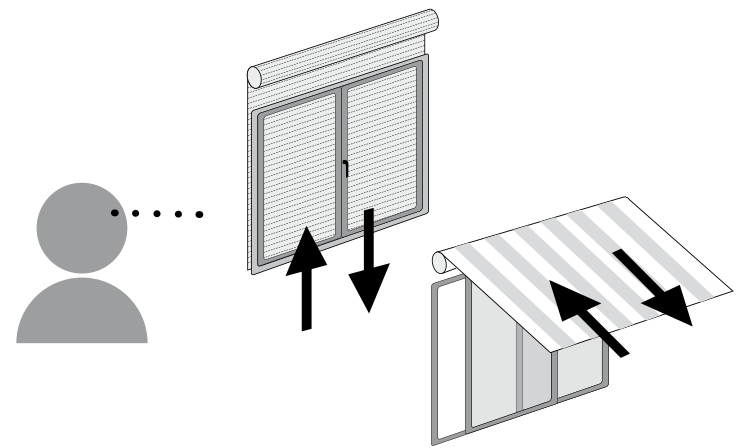
1

Drücken und halten Sie die PROG-TX-Taste eines **Senders, der bereits programmiert wurde**, bis sich der Motor in Bewegung setzt.



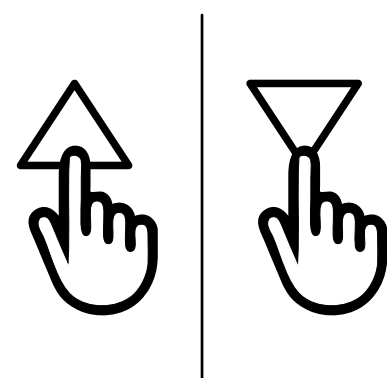
2

Überprüfen Sie die Drehrichtung des Motors, lösen SIE PROG-TX (der Motor stoppt).



3

Drücken Sie innerhalb von 5 Sekunden die AUF- oder AB-Taste (abhängig von der Bewegung des Motors) des Senders, den **Sie hinzufügen möchten**. Auf diese Weise wurde der neue Sender gespeichert und mit der Drehrichtung des Motors synchronisiert.





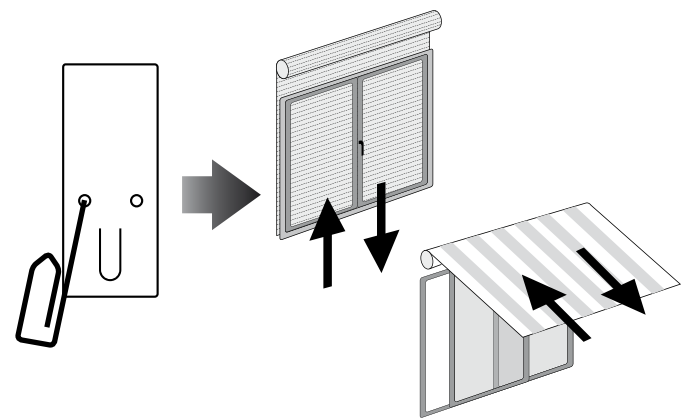
ÄNDERN DER DREHRICHTUNG

WICHTIG: Die Richtungsänderung muss vor dem Einstellen der Endlagen vorgenommen werden, andernfalls werden diese gelöscht.

Durch Drücken von AUF oder AB muss der Motor **AUFFAHREN** bzw. **ABFAHREN**. Andernfalls, um die Drehrichtung zu ändern:

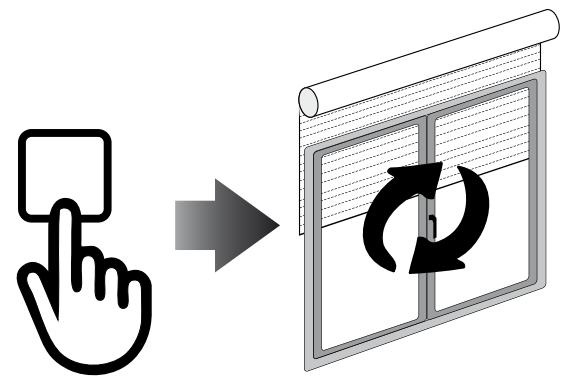
1

Drücken und halten Sie PROG-TX so lange, bis sich der Motor in Bewegung setzt.



2

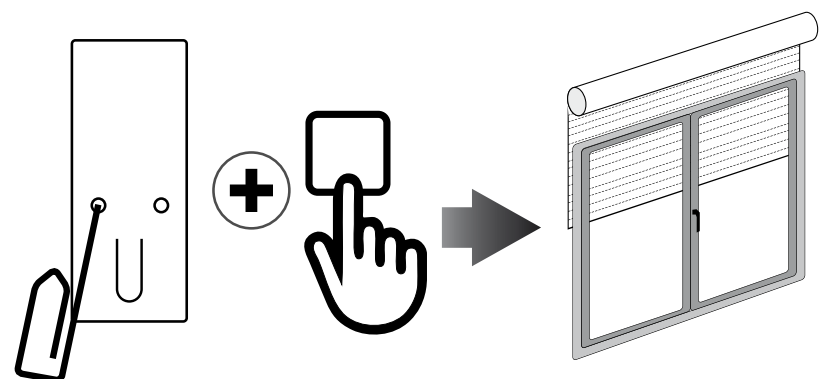
Drücken Sie STOP: Der Motor macht eine kleine Bewegung in beide Richtungen. Die Drehrichtung wurde umgekehrt.



SENDER LÖSCHEN

Gleichzeitig PROG-TX und STOP Taste des zu löschenden Senders drücken bis der Motor eine kleine Bewegung in beide Richtungen macht.

Hinweis: Nur der in diesen Ablauf verwendete Sender wird aus dem Speicher entfernt.

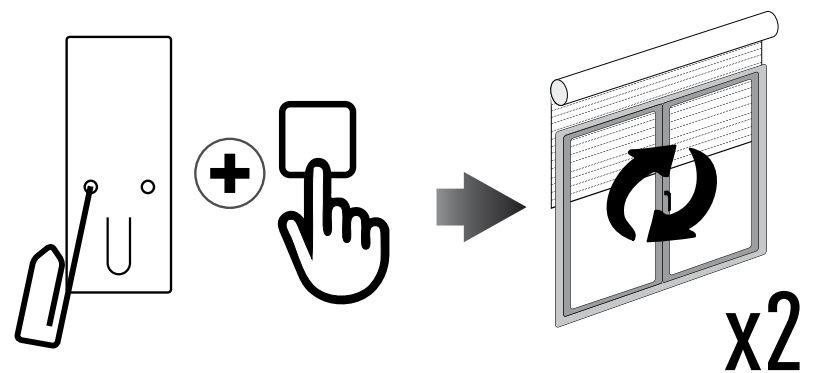




MOTORENSPEICHER ZURÜCKSETZEN

OPTION 1 - Mit einem bereits programmierten Sender

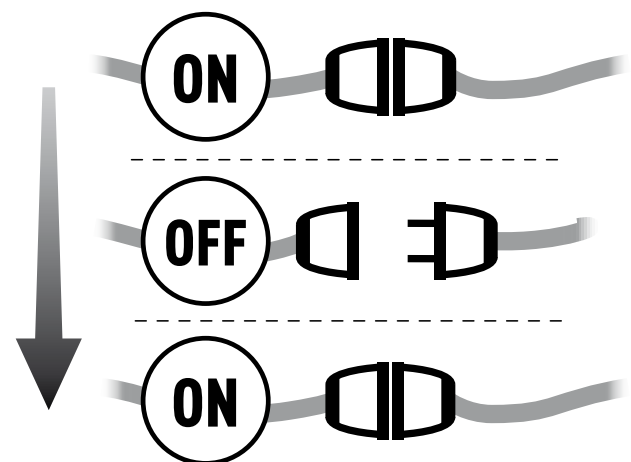
Mit einem bereits programmierten Sender, drücken und halten Sie die Prog-TX und STOP-Taste gedrückt bis der Motor zuerst in beide Drehrichtungen kurz fährt und kurz danach, eine Sekunde längere Bewegung in beiden Drehrichtungen macht. Der Speicher ist nun leer.



OPTION 2 - Ohne bereits programmierten Sender

1

Entfernen Sie die Stromversorgung des Motors, und schließen Sie ihn dann wieder an.

**2**

Halten Sie PROG-TX und STOP innerhalb von 8 Sekunden mit einem GAPOSA-Sender so lange gedrückt, bis der Motor eine längere Bewegung macht. Der Speicher wird gelöscht.

