

QCTRKP

433.92 MHz

*KABELLOSER, WANDMONTIERTER
DIGITALER SELEKTOR*



INDEX

**ALLGEMEINE WARNHINWEISE UND
VORSICHTSMASSNAHMEN**

**PRODUKTBESCHREIBUNG UND
BESTIMMUNGSGEMÄSSE VERWENDUNG**

AKUSTISCHE SIGNALE

INSTALLATION

BENUTZUNGSWEISE

ÄNDERUNG DES WERKSCODES

KOPPLUNG DES QCTRKP MIT DEN STEUERGERÄTEN

ZURÜCKSETZEN / BATTERIEWECHSEL



Wichtige Sicherheitshinweise. Bitte lesen Sie diese Anleitung vor Beginn der Installation vollständig durch.

- Prüfen Sie, ob das Gerät für den gewünschten Einsatz geeignet ist.
- Behandeln Sie das Gerät vorsichtig und vermeiden Sie Quetschungen, Stöße, Stürze oder den Kontakt mit Flüssigkeiten jeglicher Art.
- Halten Sie das Produkt von Wärmequellen und offenen Flammen fern. Die Nichtbeachtung dieser Hinweise kann das Gerät beschädigen und zu Fehlfunktionen oder potenziellen Gefahren führen.
- Verändern Sie keine Teile des Geräts. Andere als die angegebenen Eingriffe können zu Fehlfunktionen führen. GAPOSA lehnt jede Haftung für Schäden ab, die durch Veränderungen am Gerät entstehen.
- Das Gerät ist nicht für die Verwendung durch Personen (einschließlich Kinder) mit eingeschränkten körperlichen, sensorischen oder geistigen Fähigkeiten oder von Personen, die keine ausreichende Erfahrung und Vertrautheit mit dem Gerät haben.
- Das Gerät ist nicht als System zur Verhinderung von Einbrüchen gedacht. Wenn ein wirksamerer Schutz gewünscht wird, sollte die Automatisierung mit anderen Sicherheitseinrichtungen kombiniert werden.

PRODUKTBESCHREIBUNG UND BESTIMMUNGSGEMÄSSE VERWENDUNG



Das QCTRKP ist ein kabelloses, wandmontiertes digitales Tastenfeld mit einer Zahlenkombination.

Sie ist für die Steuerung von motorisierten Garagentoren, Rollläden und anderen ähnlichen Produkten bestimmt; sie ermöglicht Es ermöglicht die Kontrolle und den Zugang zu Orten oder Einrichtungen ausschließlich für autorisiertes Personal. Das QCTRKP funktioniert und ist nur mit GAPOSA CONTROL-UNITS kompatibel.

Das QCTRKP besteht aus 10 numerischen Tasten (0 bis 9) und 2 Bedientasten  / .

HINWEIS: Die beiden Bedientasten / können jeweils zum Öffnen und Schließen einer Tür verwendet werden. andere zum Schließen einer Tür. Alternativ dazu kann jede Bedientaste zwei benachbarte Türen bewegen im sequentiellen Modus (OPEN-STOP-CLOSE-STOP-...)

AKUSTISCHE SIGNALE

- **1 kurzer Piepton:** Drücken einer beliebigen Zahlentaste.
- **1 langer Piepton:** Drücken der Bedientaste nach der richtigen Zahlenkombination.
- **1 langer Signalton:** Bestätigung der Zahlenkombination.
- **5 schnelle Pieptöne:** Eingabe einer falschen Zahlenkombination oder Änderung der Zahlenkombination.

INSTALLATION



Testen Sie die QCTRKP-Tastatur vor der Installation an der Wand, um ihre Funktionsfähigkeit und effektive Reichweite zu beurteilen. Berücksichtigen Sie, dass die Reichweite bei schwacher Batterieleistung um bis zu 25 oder 30 % geringer sein kann.

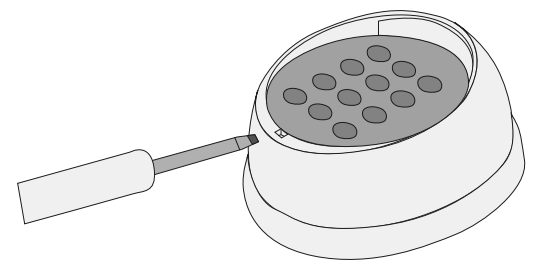
ACHTUNG: Überlegen Sie sorgfältig, wo Sie das QCTRKP anbringen:

- Berücksichtigen Sie den Abstand zum Empfänger.
- Vermeiden Sie die Abschirmung durch Metallstrukturen.

Installieren Sie das Gerät **NICHT** in der Nähe oder auf Metallstrukturen.

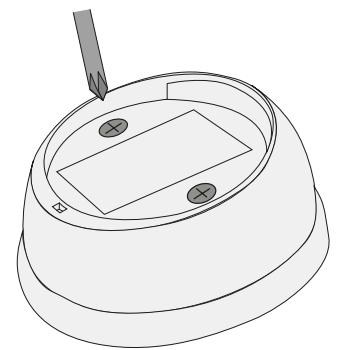
1

Heben Sie die obere schwarze Abdeckung mit einem Schraubendreher an.



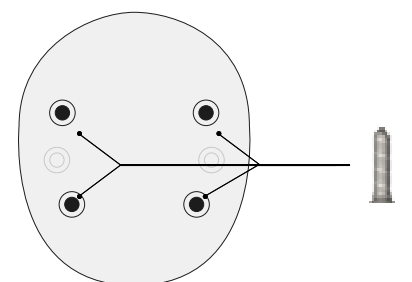
2

Schrauben Sie das Gehäuse von der Rückwand ab.



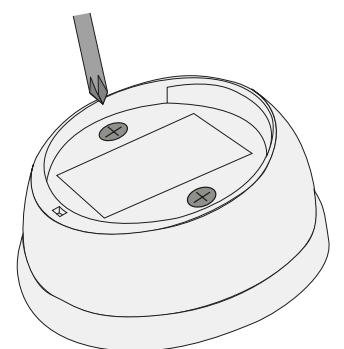
3

Befestigen Sie die Rückplatte mit den Flachkopfschrauben an der Wand.



4

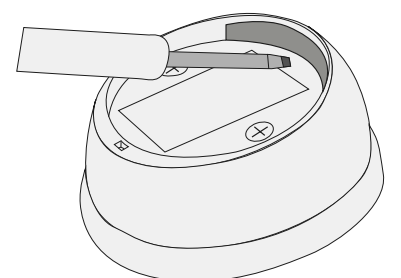
Schrauben Sie das Gehäuse der Tastatur auf die Rückwand.



5

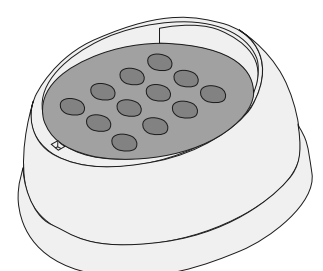
Ziehen Sie die transparente LED-Abdeckung mit einem Schraubendreher ab.

Dieser Vorgang ist erforderlich, damit die schwarze Abdeckung oben auf das Gehäuse aufgesetzt werden kann.



6

Setzen Sie die obere schwarze Abdeckung wieder ein, indem Sie sie mit der Hand andrücken.



BENUTZUNGSWEISE



Die Tastatur verwendet eine Zahlenkombination: Der Benutzer muss zwischen 1 und 9 Ziffern in einer Kombination zu wählen, die er bevorzugt. Nach der Eingabe der Zahlenkombination wird der Befehl an die Steuereinheit durch Drücken der Bedientasten, die mit oder bezeichnet sind, gesendet ▲ ▼.

Jede Bedientaste hat ihre eigene Kombination. Sie können jeder Bedientaste eine andere Kombination zuweisen

Sie können jeder Bedientaste eine andere Kombination zuweisen oder für beide die gleiche Kombination verwenden.

Der Befehl wird nur dann an die Steuereinheit gesendet, wenn die richtige Kombination eingegeben wurde:

- Wird eine falsche Kombination eingegeben, gibt der QCTRKP ein Fehlerwarnsignal aus (5 schnelle Pieptöne).
- Es gibt ein Limit von 10 Sekunden für die Eingabe der Kombination.
- Wenn versehentlich die falsche Taste gedrückt wird, drücken Sie sofort die Taste oder , um den Vorgang abubrechen abubrechen und von vorne zu beginnen.

ACHTUNG! VOR DER ERSTEN INBETRIEBNAHME ODER NACH EINER RÜCKSTELLUNG DER TASTATUR SIND DIE WERKSEITIGEN CODES SIND:

▲ TASTE: 11

▼ TASTE: 22

ÄNDERUNG DES WERKSCODES



TASTE ▲ :

1. Halten Sie die Taste "0" gedrückt, während Sie die Taste ▲ drücken und wieder loslassen.
2. Lassen Sie die Taste "0" los.
3. Geben Sie den Werkscodel (11) ein und drücken Sie die Taste ▲.
4. Geben Sie den Code Ihrer Wahl ein und drücken Sie die Taste ▲.
5. Geben Sie zur Bestätigung den Code erneut ein und drücken Sie erneut die Taste ▲.

TASTE ▼ :

1. Halten Sie die Taste "0" gedrückt, während Sie die Taste ▼ drücken und wieder loslassen.
2. Lassen Sie die Taste "0" los.
3. Geben Sie den Werkscodel (22) ein und drücken Sie die Taste ▼.
4. Geben Sie den Code Ihrer Wahl ein (er kann derselbe wie der der Taste ▼ oder ein anderer sein) und drücken Sie die Taste ▼.
5. Geben Sie zur Bestätigung den Code erneut ein und drücken Sie die Taste ▼.

ACHTUNG: Wenn die von Ihnen eingegebenen Kombinationen für und identisch sind, können Sie nach der Eingabe der Kombinationen Sobald Sie die Kombinationen eingegeben haben, können Sie die Taste ▲ oder ▼ drücken. Wenn Kombinationen eingestellt werden ohne Zahlen einzugeben, kann der Befehl einfach durch Drücken der Taste ▲ oder ▼ gesendet werden gesendet werden, ohne dass Sie vorher einen Code eingeben müssen.

KOPPLUNG DES QCTRKP MIT DEN STEUERGERÄTENS

Für den Anschluss des QCTRKP an die verwendete GAPOSA-Steuereinheit lesen Sie bitte die Bedienungsanleitung der Steuereinheit.

Die beiden Bedientasten können jeweils zum Öffnen und Schließen einer Tür verwendet werden.

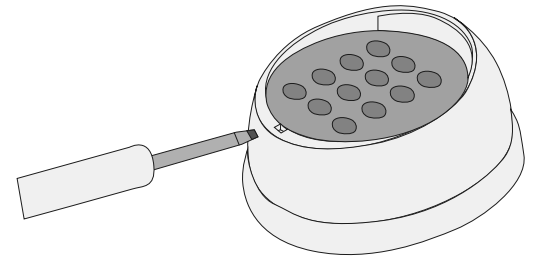
Tür. Alternativ kann jede Bedientaste zwei benachbarte Türen im sequenziellen Modus bewegen (AB-STOP-AUF-STOP- ...)

ZURÜCKSETZEN / BATTERIEWECHSEL



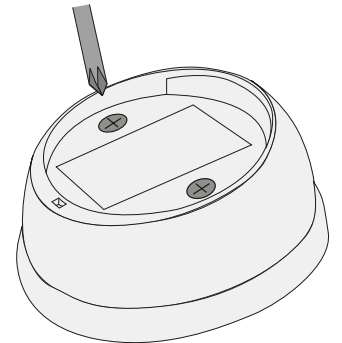
1

Heben Sie die obere schwarze Abdeckung mit einem Schraubendreher an.



2

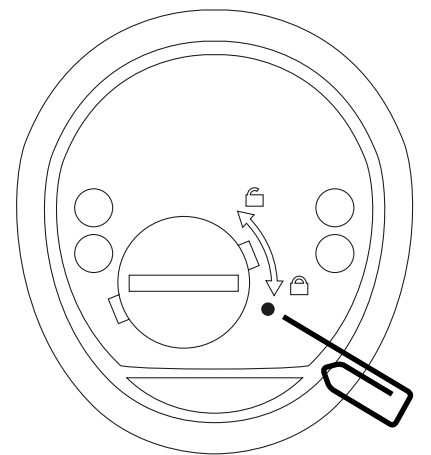
Schrauben Sie das Gehäuse von der Rückwand ab.



3.1

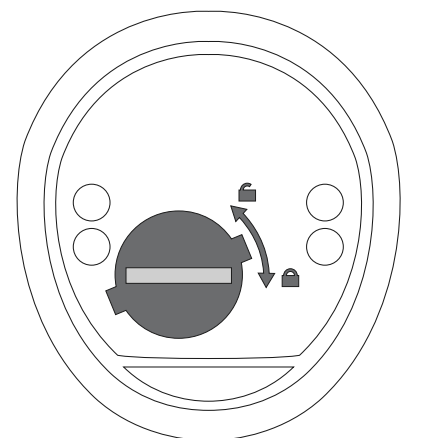
ZURÜCKSETZEN DES TASTENFELDES

Drücken Sie auf der Rückseite des Gehäuses die RESET-Taste und halten Sie sie 5 Sekunden lang gedrückt, bis das Tastenfeld einen langen Piepton abgibt. Das Tastenfeld befindet sich nun wieder im Werksmodus.



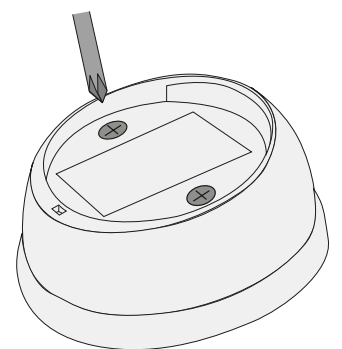
3.2

BATTERIEWECHSEL. Drehen und entriegeln Sie die Batterieabdeckung, um die die 2 Batterien (CR2032 - 3V) auszutauschen. Schließen Sie die Batterieabdeckung nach dem Austausch.



4

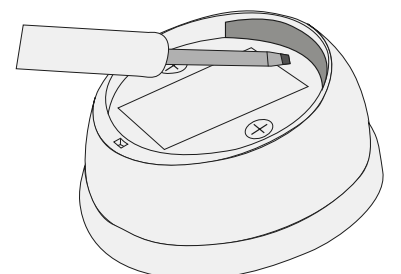
Schrauben Sie das Gehäuse der Tastatur auf die Rückwand.



5

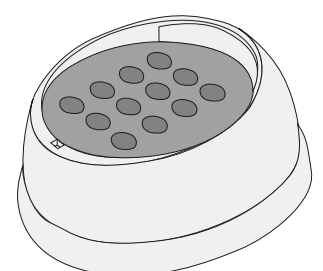
Ziehen Sie die transparente LED-Abdeckung mit einem Schraubendreher ab.

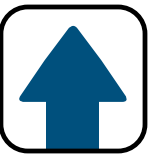
Dieser Vorgang ist erforderlich, damit die schwarze Abdeckung oben auf das Gehäuse aufgesetzt werden kann.



6

Setzen Sie die obere schwarze Abdeckung wieder ein, indem Sie sie mit der Hand andrücken.





GAPOSA srl - via Ete, 90
63900 Fermo - Italy
T. +39.0734.220701 - info@gaposa.com

