

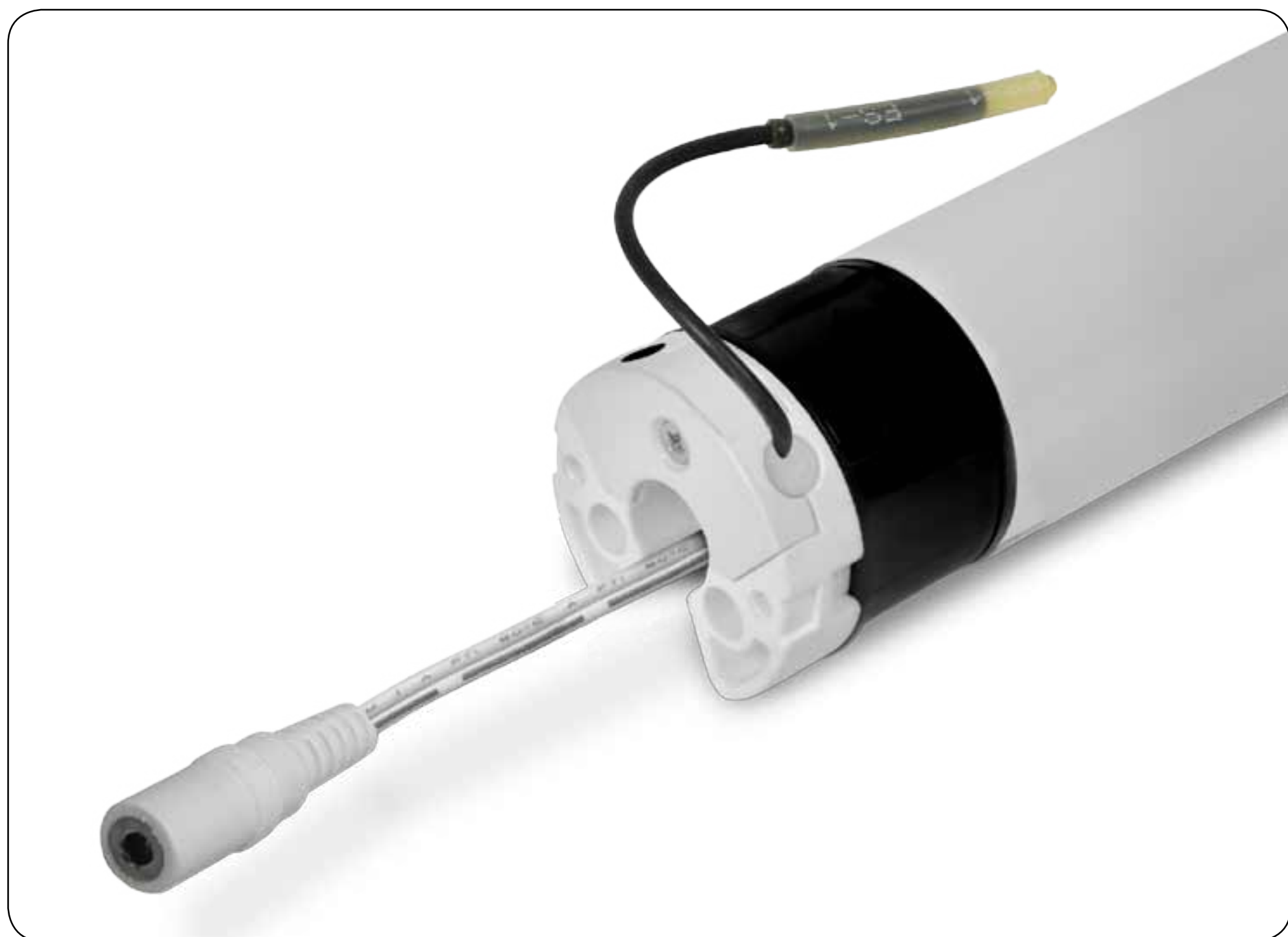


XSDC4 EX B

Motore con finecorsa elettronico, ricevente radio integrata e batteria ricaricabile integrata Li-ion

XSDC4 EX

Motore con finecorsa elettronico, ricevente radio integrata



Made in Italy



INDICE

SICUREZZA

INSTALLAZIONE

COLLEGAMENTO ELETTRICO

SLEEP MODE

MEMORIZZAZIONE DI UN TRASMETTITORE

AGGIUNTA DI UN TRASMETTITORE

CAMBIO DEL SENSO DI ROTAZIONE

CANCELLAZIONE DI UN TRASMETTITORE

RESET DELLA MEMORIA DEL MOTORE

SETTAGGIO FINECORSA

POSIZIONE INTERMEDIA

SICUREZZA

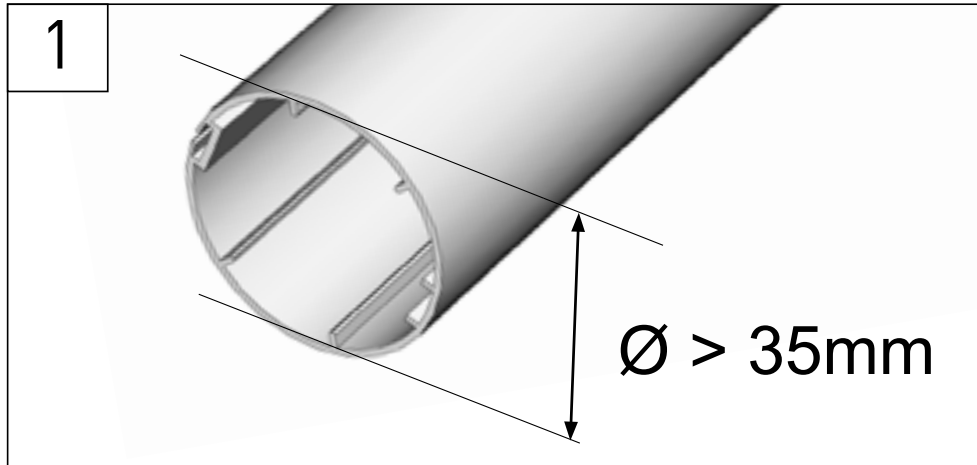


È IMPORTANTE PER LA SICUREZZA DELLE PERSONE SEGUIRE ATTENTAMENTE QUESTE ISTRUZIONI. CONSERVARE QUESTE ISTRUZIONI. IMPORTANTE:

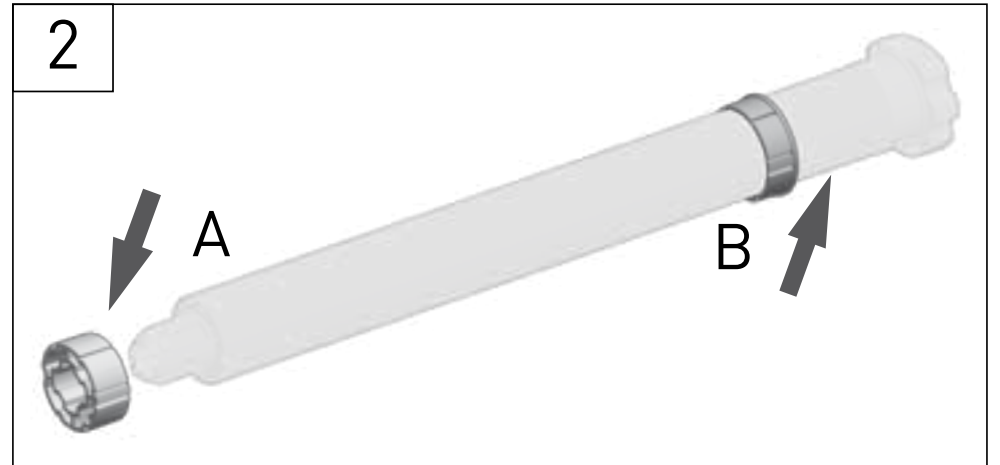
- Osservare l'avvolgibile durante l'azionamento e tenere lontane le persone finché questo è in movimento.
- Esaminare frequentemente se vi sono sbilanciamenti o segni di usura o danneggiamento dei cavi. Non utilizzare se vi è necessità di riparazione o manutenzione
- Nel caso di utilizzo su tende da sole controllare che il campo di movimentazione della tenda sia libero da qualsiasi oggetto fisso con un margine di almeno 0,4 m.
- L'apparecchio non è destinato ad essere usato da persone (bambini compresi) le cui capacità fisiche, sensoriali o mentali siano ridotte, oppure con mancanza di esperienza o conoscenza, a meno che esse abbiano potuto beneficiare, attraverso l'intermediazione di una persona responsabile della loro sicurezza, di una sorveglianza o di istruzioni riguardanti l'uso dell'apparecchio.
- I bambini devono essere sorvegliati per sincerarsi che non giochino con l'apparecchio e/o con i dispositivi di comando fissi.
- I dispositivi di controllo installati in maniera fissa devono essere posizionati a vista.

ATTENZIONE: Le batterie e i componenti elettrici contengono sostanze inquinanti. Dopo la rimozione gettarli nei punti di raccolta specifici per la raccolta di batterie esauste e materiale elettrico per il loro riciclaggio.

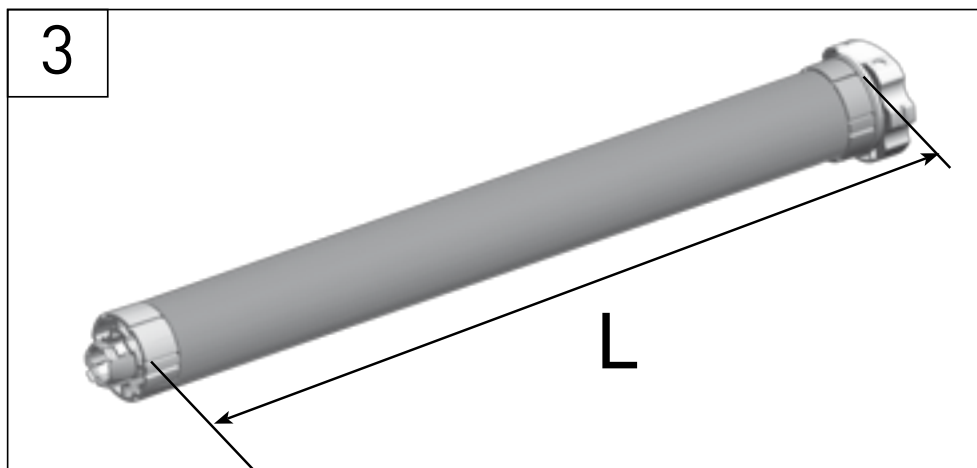
INSTALLAZIONE



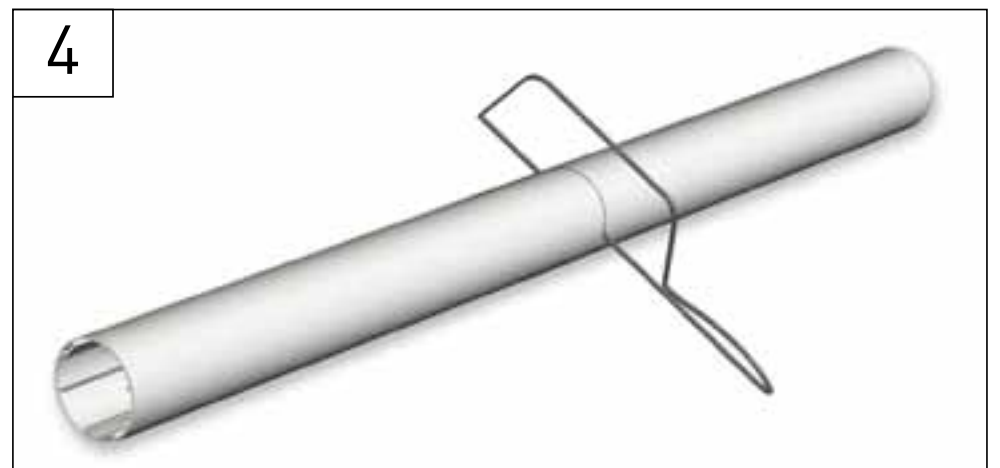
Controllare che il diametro interno del tubo superi i 35 mm.



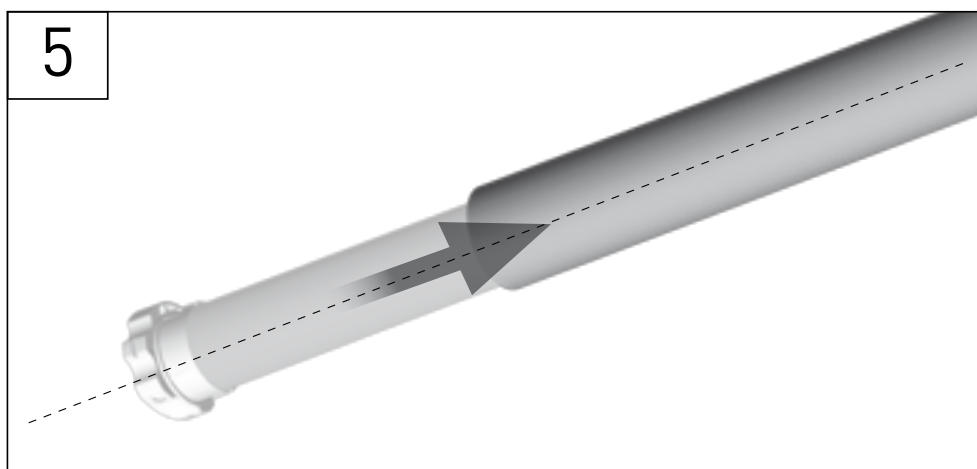
Inserire l'adattatore (B) e la corona (A) per adattare motore al tubo dell'avvolgibile.



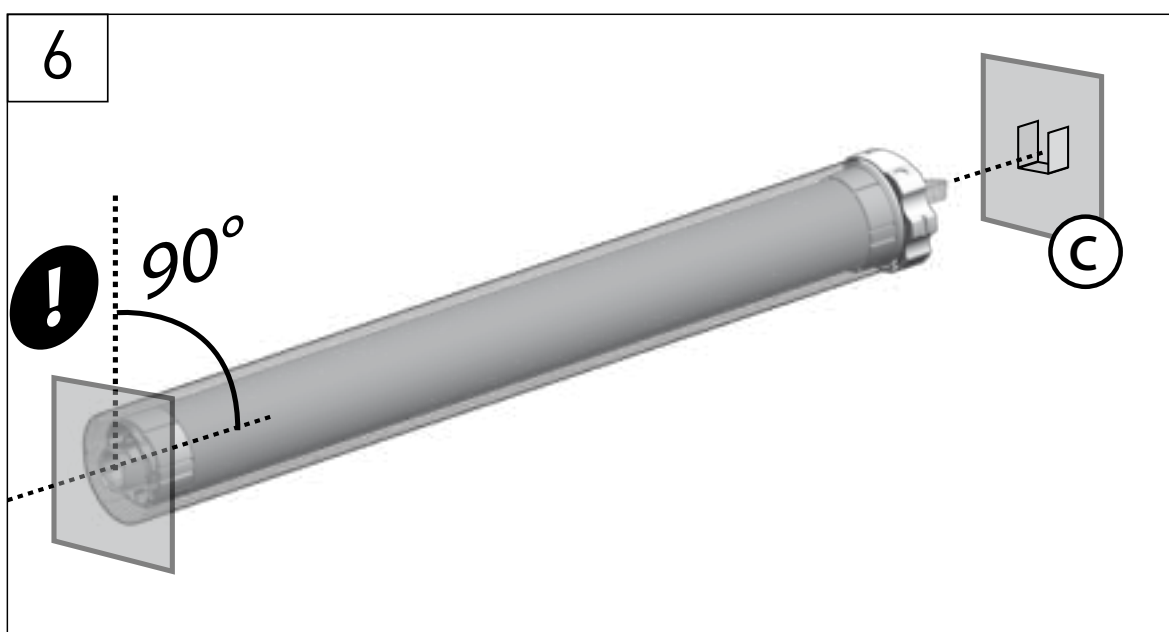
Misurare la lunghezza (L) tra il bordo interno della testa motore e il bordo della ruota motrice del motore.



Tagliare e levigare il tubo fino alla lunghezza desiderata e rimuovere eventuali trucioli.



Inserire il motore nel tubo



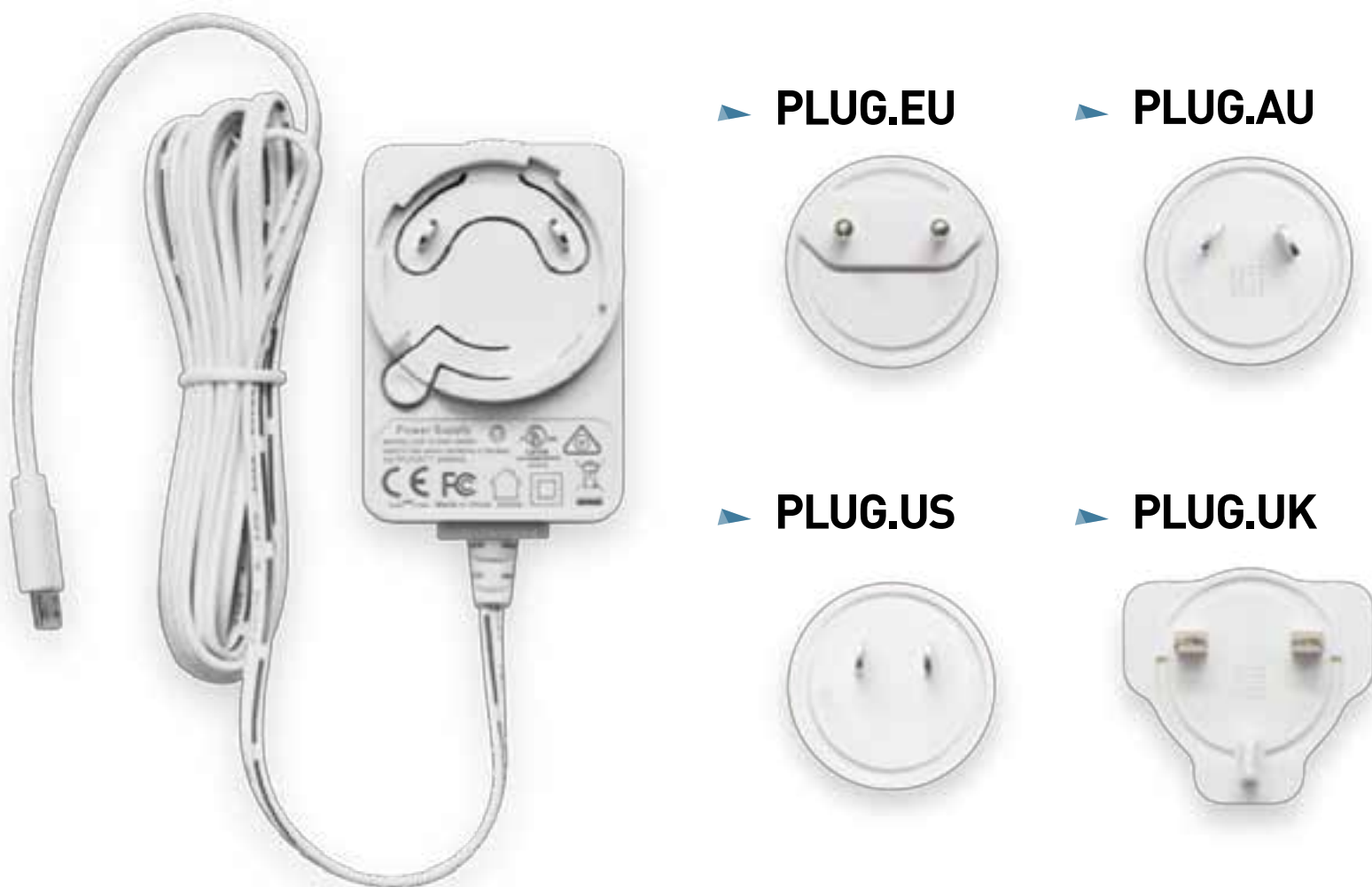
Posizionare il motore sulla staffa (C) e il l'estremità opposta del tubo sulla piastra di fissaggio. Non urtare mai la testa del motore quando lo si inserisce nel tubo.



MOTORI CON ALIMENTAZIONE A BATTERIA

ATTENZIONE: Il motore è fornito con una carica del 30%. Usare il caricabatteria raccomandato dalla Gaposà per ricaricare completamente la batteria e procedere all'installazione.

1. Collegare il caricabatterie alla rete elettrica
2. Collegare il caricabatterie al cavo di alimentazione del motore
3. Il led sul caricabatteria segnalerà:
 - Rosso fisso = in carica
 - Verde fisso = carica completata
4. Quando la carica sarà completata (all'incirca dopo 3.5 ore) scollegare il caricabatterie e conservarlo per usi futuri



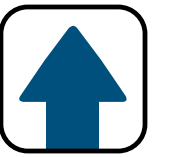
Caricabatterie
(cod. BC12)

Input: 100-240 VAC - 50/60 Hz - 0.5 A Max

Output: 12.6 VDC - 1000 mA

Dimensioni: 40 x 58 x 32 mm

Lunghezza cavo: 300 cm



MOTORI ALIMENTATI A 24VDC

1. Collegare l'alimentatore alla rete elettrica
2. Collegare il cavo di alimentazione al motore

ATTENZIONE

- Assicurarsi che il cavo sia in buone condizioni
- Assicurarsi che il cavo non venga a contatto con oggetti di metallo

NOTE

- I cavi che passino attraverso pareti metalliche devono essere adeguatamente protetti e isolati.
- Fare attenzione a non far passare i cavi vicino a parti in movimento. Lasciare il cavo di alimentazione in posizione accessibile in modo da poter essere facilmente sostituito.



▶ PLUG.EU



▶ PLUG.AU



▶ PLUG.US



▶ PLUG.UK



Trasformatore

(cod. TRASDC3)

Input: 100-240 VAC - 50/60 Hz - 1.5 A Max

Output: 24 VDC - 2.0 A

Dimensioni: 46 x 88 x 38 mm

Lunghezza cavo: 300 cm

SLEEP MODE

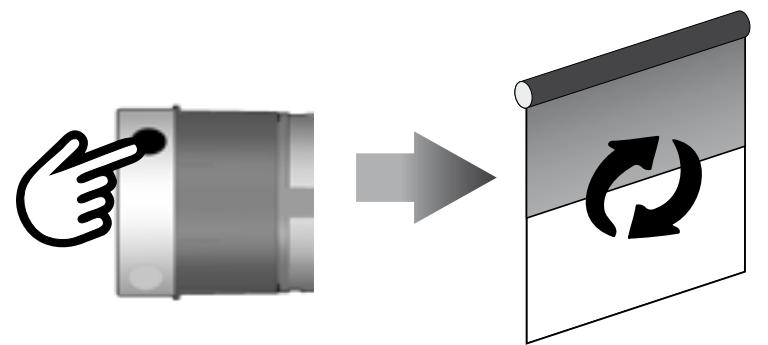


(solo per motori con batterie)

Sleep mode è uno stato del motore che impedisce l'azionamento del motore durante gli spostamenti e l'installazione.

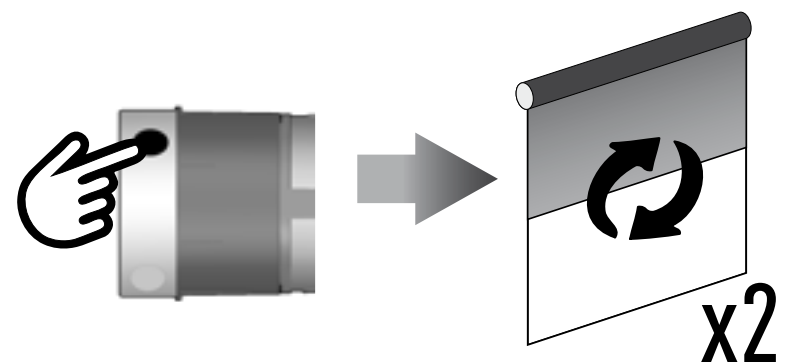
Risvegliare il motore

Premere brevemente il tasto sulla testa motore Il motore effettua un breve movimento



Attivare la modalita sleep mode

Premere brevemente il tasto sulla testa motore. Il motore effettua 2 brevi movimenti



Nota: ulteriori brevi pressioni del tasto attiveranno o disattiveranno sequenzialmente il motore.

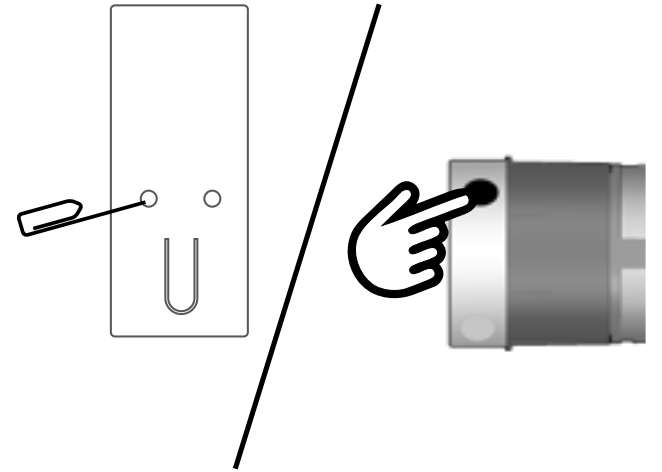
ATTENZIONE: in un'installazione che preveda più motori XSDC con batterie integrate, riattivare un motore alla volta e procedere all'abbinamento al suo trasmettitore prima di riattivare il successivo.



MEMORIZZAZIONE DI UN TRASMETTITORE

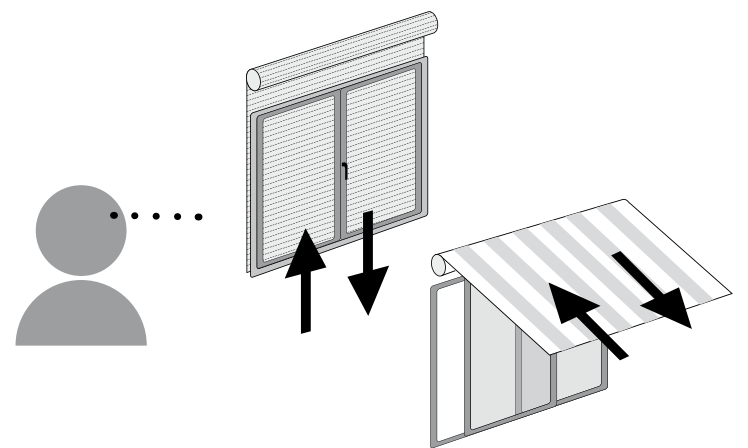
1

Tenere premuto il tasto PROG-TX (nel retro del trasmettitore o sulla testa del motore) finché il motore non inizia a muoversi



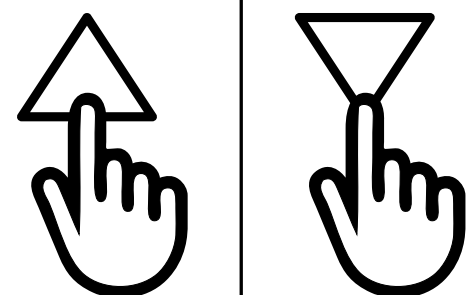
2

Controllate il senso di rotazione del motore, rilasciate PROG-TX (il motore si ferma).



3

Premere entro 5 secondi il tasto SALITA o DISCESA (a seconda del movimento del motore). In questo modo il trasmettitore è stato memorizzato e sincronizzato con il senso di rotazione del motore.

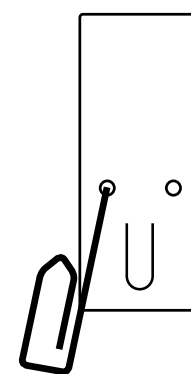




AGGIUNTA DI UN TRASMETTITORE

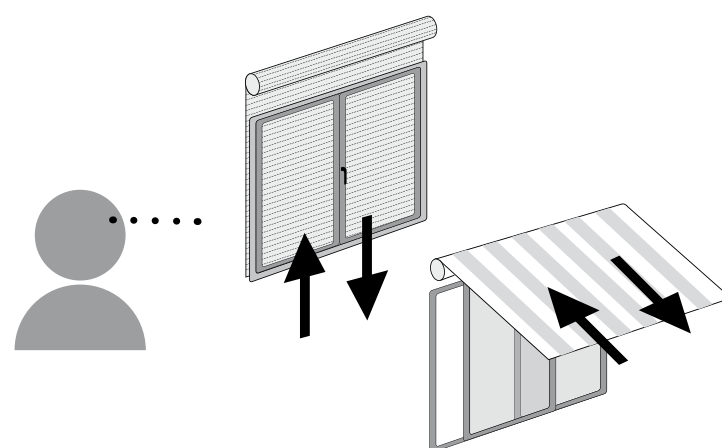
1

Tenere premuto il tasto PROG-TX di un **trasmettitore già programmato** finchè il motore inizia a muoversi.



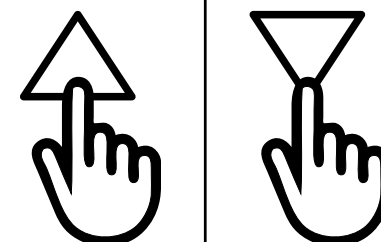
2

Controllate il senso di rotazione del motore, rilasciate PROG-TX (il motore si ferma).



3

Premere entro 5 secondi il tasto SALITA o DISCESA (a seconda del movimento del motore) del **trasmettitore da aggiungere**. In questo modo il nuovo trasmettitore è stato memorizzato e sincronizzato con il senso di rotazione del motore.





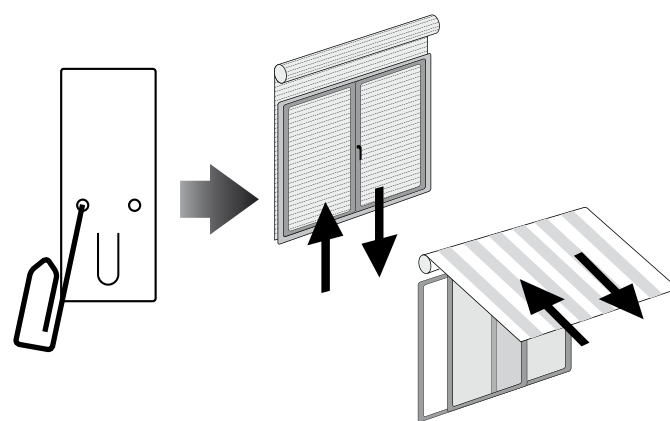
CAMBIO DEL SENSO DI ROTAZIONE

IMPORTANTE: il cambio di direzione va effettuato prima di regolare i finecorsa altrimenti questi vengono cancellati.

Premendo SALITA o DISCESA il motore deve rispettivamente SALIRE o SCENDERE. In caso contrario, per cambiare senso di rotazione:

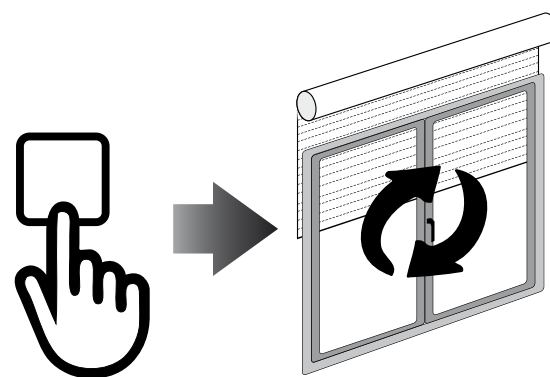
1

Premere e tenere premuto PROG-TX finché il motore non inizia a muoversi.



2

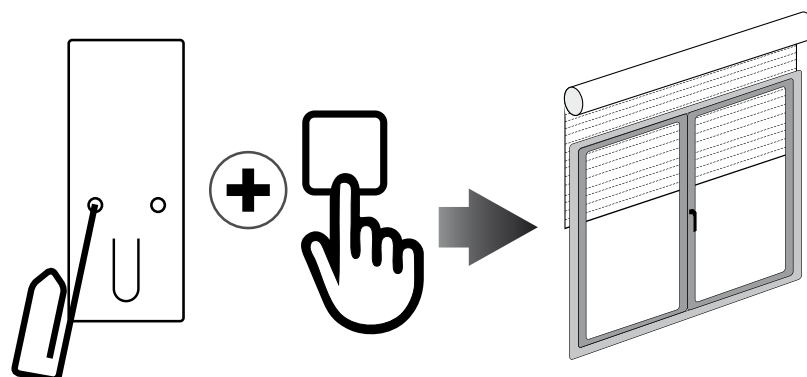
Premere STOP: il motore fa un piccolo movimento nei due sensi. Il senso di rotazione è stato invertito.



CANCELLAZIONE DI UN TRASMETTITORE

Schiacciate simultaneamente PROG-TX e STOP del trasmettitore da cancellare finché il motore fa un piccolo movimento nei due sensi.

Nota: solo il trasmettitore usato nella procedura sarà cancellato dalla memoria.

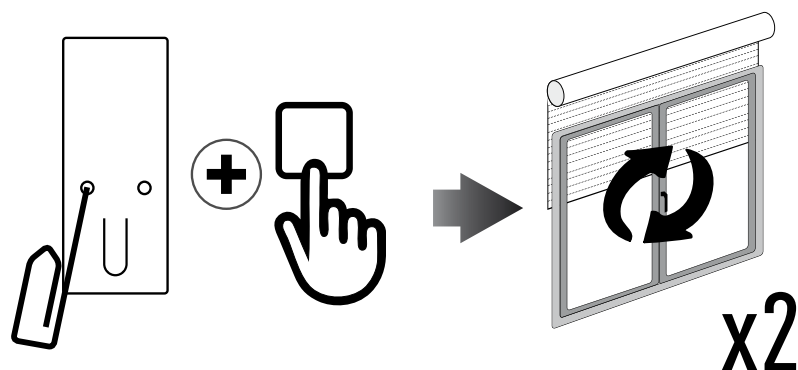




RESET DELLA MEMORIA DEL MOTORE MOTORI ALIMENTATI A 24VDC

OPZIONE 1 - Utilizzando un trasmettitore già programmato

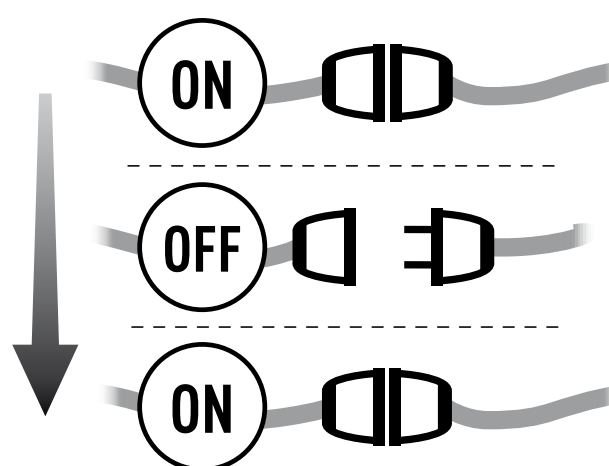
Premere e tenere premuto PROG-TX e STOP finché il motore prima faccia un breve movimento e poco dopo un secondo movimento. La memoria è cancellata.



OPZIONE 2 - Senza un trasmettitore già programmato

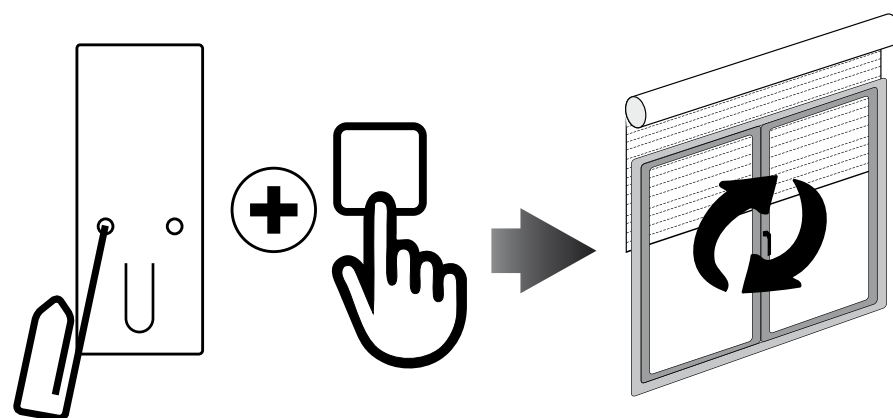
1

Togliere l'alimentazione al motore e poi ricollegarla.



2

Entro 8 secondi, utilizzando un trasmettitore GAPOSA, premere e tenere premuto PROG-TX e STOP finché il motore faccia un lungo movimento. La memoria è cancellata.

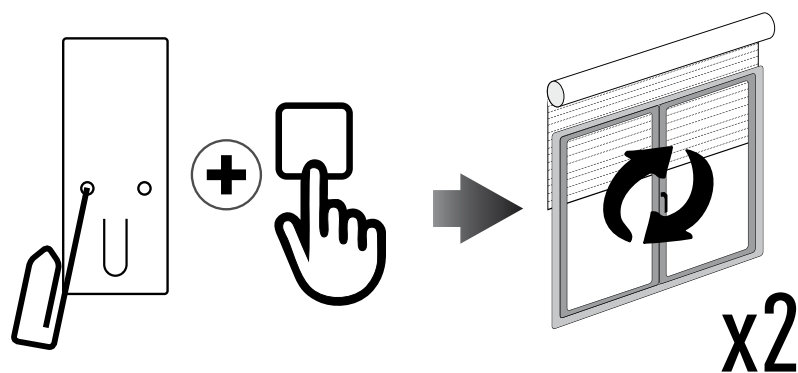




RESET DELLA MEMORIA DEL MOTORE MOTORI ALIMENTATI A BATTERIA

OPZIONE 1 - Utilizzando un trasmettitore già programmato

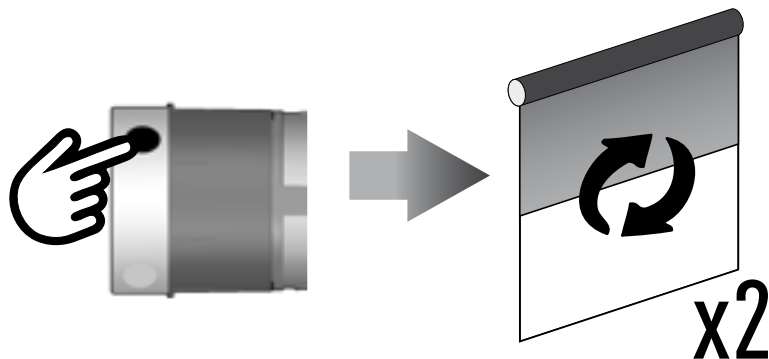
Premere e tenere premuto PROG-TX e STOP finchè il motore prima faccia un breve movimento e poco dopo un secondo movimento. La memoria è cancellata.



OPZIONE 2 - Senza un trasmettitore già programmato

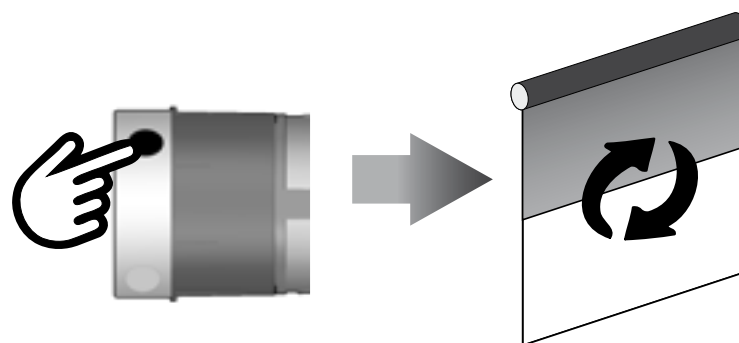
1

Attivare lo sleep mode premendo il tasto sulla testa motore (il motore effettua 2 movimenti)



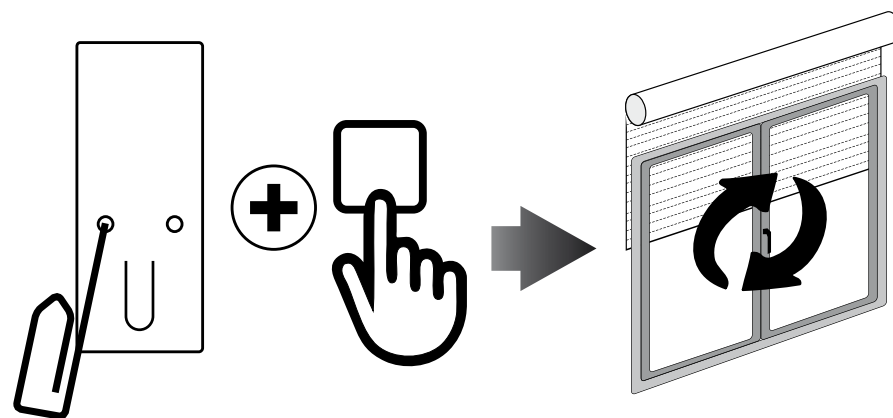
2

Riattivare il motore premendo il tasto sulla testa motore (il motore effettua 1 movimento)



3

Entro 8 secondi, utilizzando un trasmettitore GAPOSA, premere e tenere premuto PROG-TX e STOP finchè il motore faccia un lungo movimento. La memoria è cancellata.



SETTAGGIO FINECORSA



ATTENZIONE: IL PRIMO FINECORSO DA REGOLARE È SEMPRE QUELLO DI SALITA

1	Tenere premuto PROG-FC finché il motore fa un piccolo movimento nei due sensi. Nota: durante la fase di programmazione le operazioni sono effettuate a “uomo-presente”.	
2	Premere e tenere premuto SALITA e far raggiungere la posizione di finecorsa SALITA desiderata.	
3	Premere STOP per confermare la posizione di finecorsa SALITA desiderata. Il motore effettua un piccolo movimento.	
4	Premere e tenere premuto DISCESA fino a raggiungere la posizione di finecorsa DISCESA desiderata.	
5	Premere STOP per confermare la posizione di finecorsa DISCESA desiderata. Il motore effettua un piccolo movimento.	

Nota: un settaggio più accurato dei finecorsa in salita e in discesa può essere effettuato premendo una seconda volta PROG-FC: il motore si muoverà lentamente a scatti fino a raggiungere la posizione di finecorsa desiderata. Premere STOP per confermare la posizione.

SETTAGGIO SINGOLO FINECORSA

1/2



Se fosse necessario modificare la regolazione dei finecorsa dopo aver fatto la procedura di regolazione, è possibile cambiare singolarmente i finecorsa. Per eseguire le regolazioni dei singolo finecorsa il motore può trovarsi in qualunque posizione.

Durante la fase di programmazione le operazioni sono effettuate a “uomo-presente”.

FINECORSA SALITA

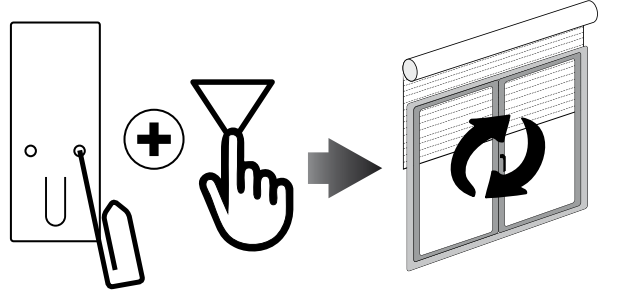
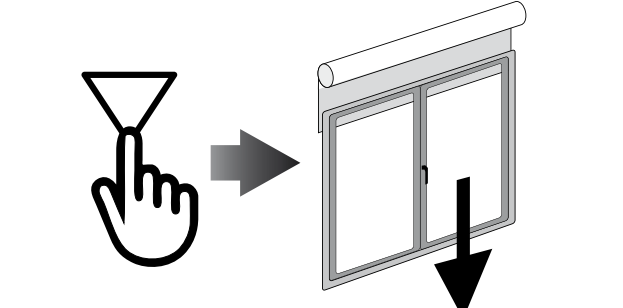
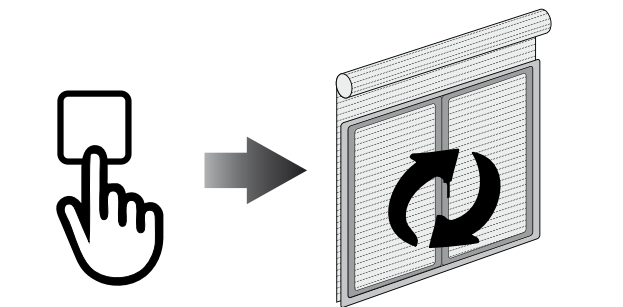
1	Tenere premuto il tasto PROG-FC sul retro del telecomando e il tasto SALITA finché il motore non faccia un breve movimento.	
2	Premere e tenere premuto SALITA e far raggiungere la posizione di finecorsa SALITA desiderata.	
3	Premere STOP per confermare la posizione di finecorsa SALITA desiderata. Il motore effettua un piccolo movimento.	

SETTAGGIO SINGOLO FINECORSA

2/2



FINECORSA DISCESA

1	Tenere premuto il tasto PROG-FC sul retro del telecomando e il tasto DISCESA finché il motore non faccia un breve movimento.	
2	Premere e tenere premuto DISCESA fino a raggiungere la posizione di finecorsa DISCESA desiderata.	
3	Premere STOP per confermare la posizione di finecorsa DISCESA desiderata. Il motore effettua un piccolo movimento.	

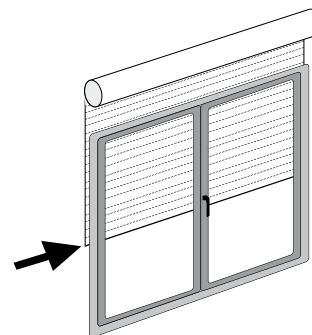
POSIZIONE INTERMEDIA



SETTAGGIO POSIZIONE INTERMEDIA

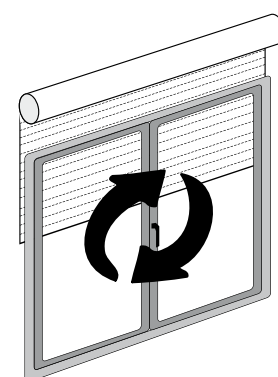
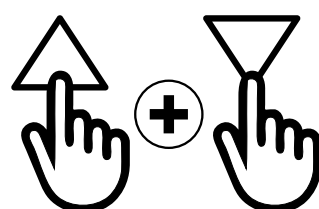
1

Portare l'avvolgibile/tenda nella posizione intermedia desiderata



2

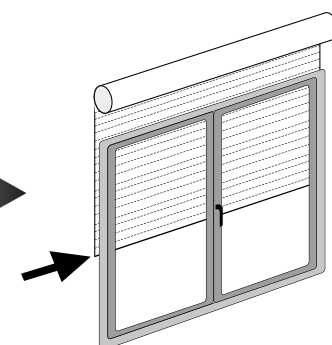
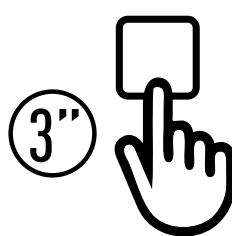
Premere contemporaneamente SALITA e DISCESA finchè il motore fa un piccolo movimento nei due sensi. La posizione intermedia è memorizzata



RICHIAMARE LA POSIZIONE INTERMEDIA

Premere e tenere premuto STOP per almeno 3 secondi.

3"



CANCELLARE LA POSIZIONE INTERMEDIA

Premere contemporaneamente SALITA e DISCESA finchè il motore fa un piccolo movimento nei due sensi di rotazione.

