

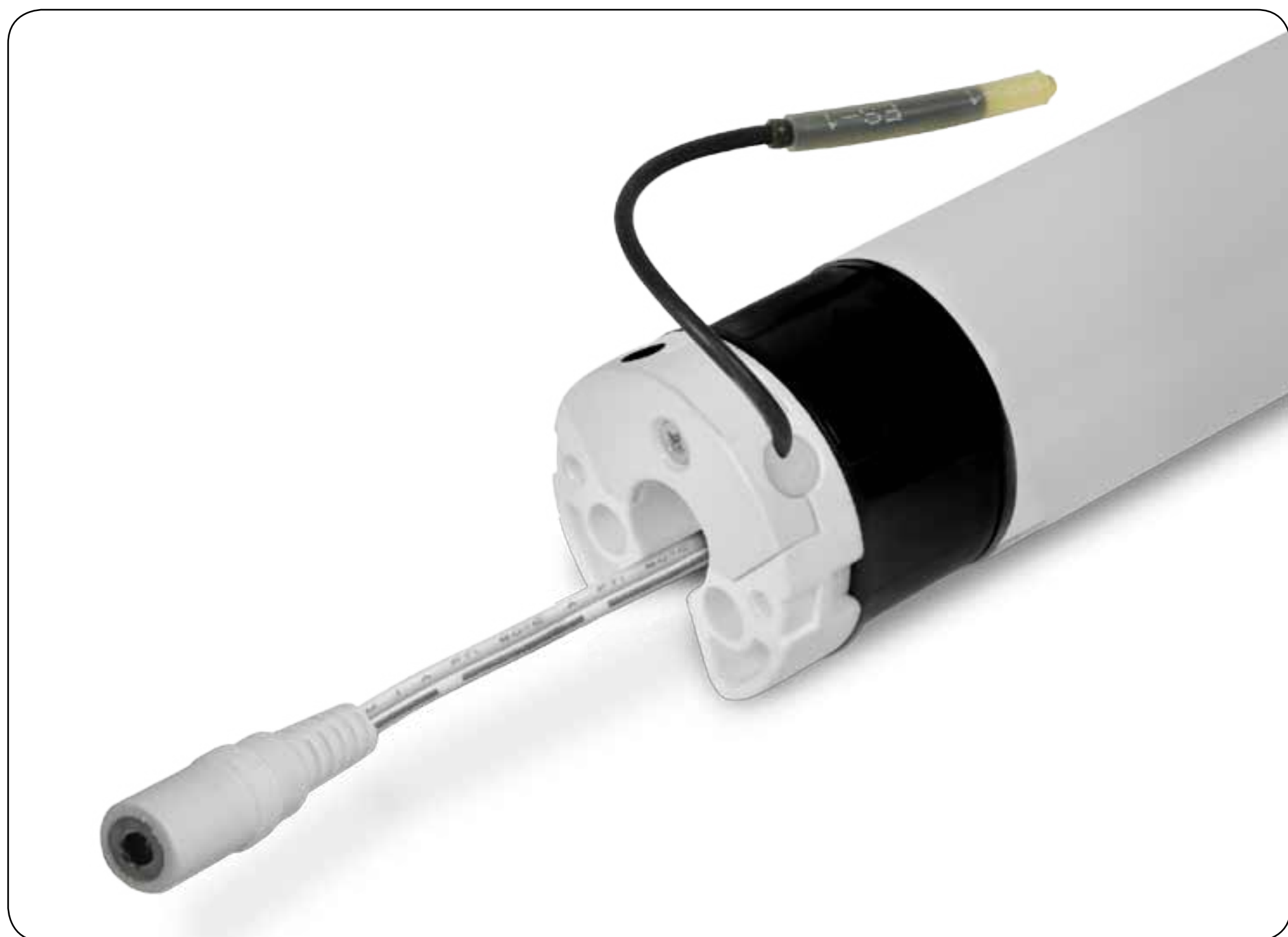


XSDC4 EX B

Moteur avec récepteur radio intégré avec encodeur électronique et batterie Li-Ion rechargeable intégrée

XSDC4 EX

Moteur avec récepteur radio intégré avec encodeur électronique



Made in Italy



INDEX

SÉCURITÉ

INSTALLATION

BRANCHEMENT ELECTRIQUE

MODE VEILLE

PROGRAMMATION DE L'ÉMETTEUR

AJOUTER UN EMETTEUR

CONTRÔLE/CHANGEMENT DE ROTATION

EFFACER UN EMETTEUR

EFFACER MEMOIRE MOTEUR

REGLAGE DES FINS DE COURSES

REGLAGE DE LA POSITION INTERMEDIAIRE

SÉCURITÉ

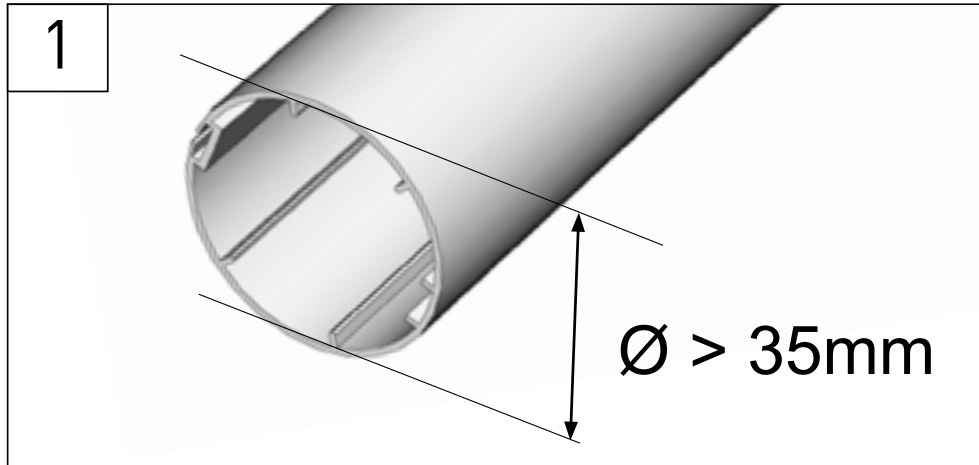
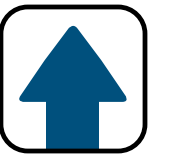


IL EST IMPORTANT POUR LA SÉCURITÉ DES PERSONNES A SUIVRE ATTENTIVEMENT CES INSTRUCTIONS. CONSERVER CE MANUEL. IMPORTANT:

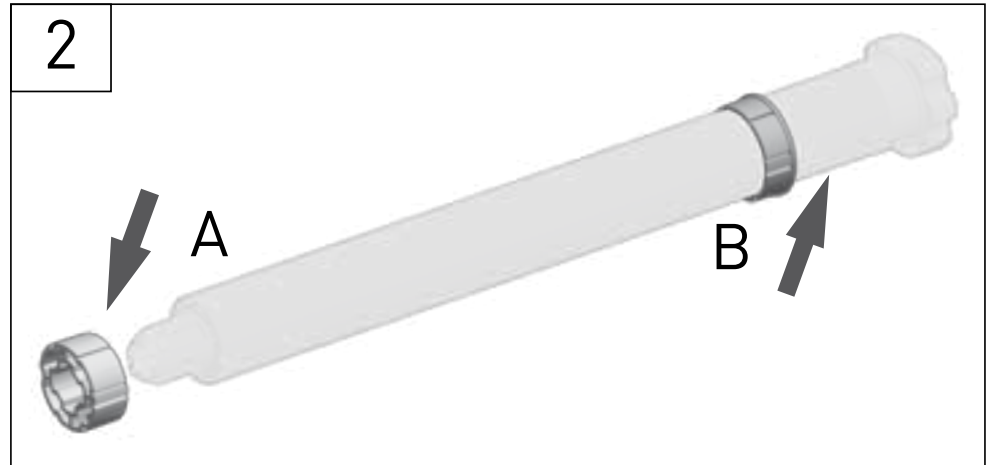
- Suivre le volet/store lors de l'entraînement et le tenir éloigné des gens jusqu'à ce qu'il est en mouvement.
- Examiner fréquemment si il ya des déséquilibres ou des signes d'usure ou de dommages aux câbles. Ne pas utiliser si il ya besoin de réparation ou d'entretien.
- En cas d'utilisation de stores contrôler que le mouvement du store soit libre de tout objet fixe avec une marge d'au moins 0,4 m.
- L'appareil n'est pas destiné à être utilisé par des personnes (y compris les enfants) dont les capacités physiques, sensorielles ou mentales sont réduites, ou le manque d'expérience ou de connaissance, sauf si elles ont bénéficié, par l'intermédiaire d'une personne responsable de leur sécurité, de surveillance ou d'instructions concernant l'utilisation de l'appareil.
- Les enfants doivent être surveillés pour s'assurer qu'ils ne jouent pas avec l'appareil et/ou des dispositifs de contrôle fixes.
- Les dispositifs de contrôle installés de manière fixe doivent être positionnés de manière qu'ils soient visibles.

ATTENTION : les batteries et appareils électriques ne doivent pas être jetés dans la poubelle des déchets ménagers. Assurez vous qu'ils soient jetés dans des containers spéciaux pour être recyclés.

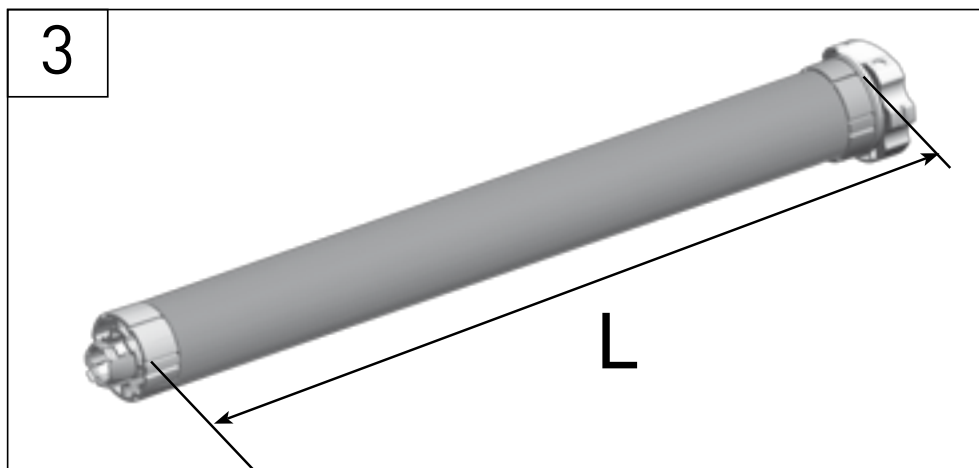
INSTALLATION



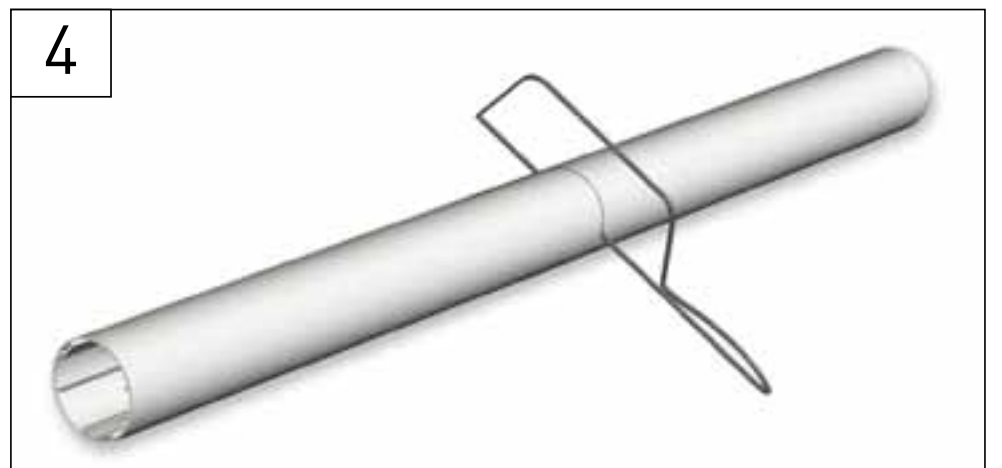
Assurez vous que le diamètre interne du tube soit supérieur à 35mm



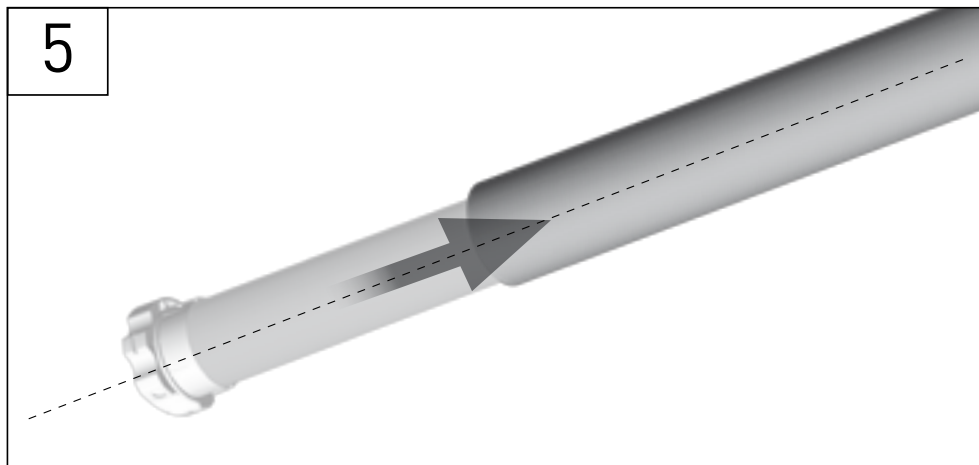
Insérez les adaptations correspondantes au tube: insérez la couronne (A) et la roue d'entraînement (B) sur le moteur.



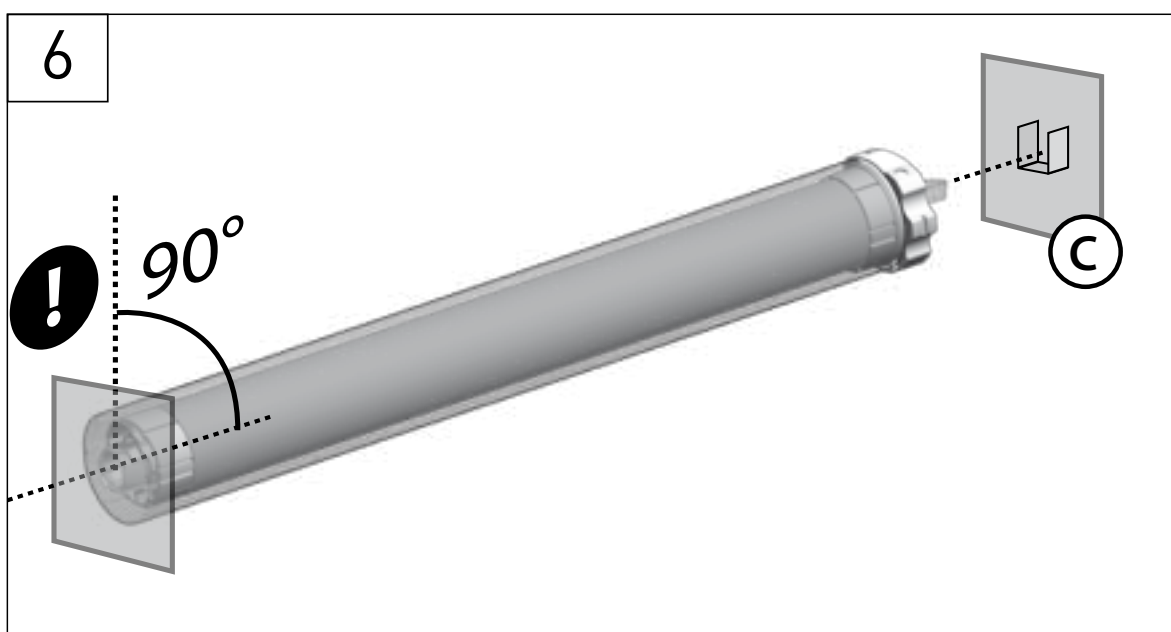
Mesurez la longueur (L) entre le bord intérieur de la tête du moteur et le bord de la roue d'entraînement.



Coupez et ébavurez le tube du store jusqu'à la longueur requise et retirez les copeaux.



Insérer le moteur dans le tube



Placez le moteur sur le support (C) et l'extrémité opposée du tube sur la plaque de fixation. Ne jamais frapper sur la tête du moteur lorsque vous l'insérez dans le tube.



LI-ION BATTERIE MOTEUR

ATTENTION : Assurez-vous que la batterie est chargée avant installation. Le moteur n'est pas envoyé chargé. Les batteries sont chargées à 30% en usine. Utiliser un chargeur d'alimentation (recommandé par Gaposá) pour charger la batterie Li-Ion. Assurez vous que la batterie est complètement chargée avant l'installation.

1. Branchez le chargeur à l'alimentation au câble du moteur.
2. La LED sur le chargeur indique l'état de chargement :
 - Rouge = En charge
 - Vert = Charge terminée
3. Lorsque la charge est terminée, débranchez et ranger le chargeur pour une utilisation ultérieure



▶ PLUG.EU



▶ PLUG.AU



▶ PLUG.US



▶ PLUG.UK



Chargeur de batterie
(cod. BC12)

Tension d'entrée: 100-240 VAC - 50/60 Hz - 0.5 A Max

Tension de sortie: 12.6 VDC - 1000 mA

Dimensions: 40 x 58 x 32 mm

Longueur du câble : 300 cm



MOTEURS AVEC ALIMENTATION EXTERNE 24VDC

1. Branchez le bloc d'alimentation à une prise
2. Branchez l'alimentation au moteur

ATTENTION

- Vérifiez que le câble ne risque pas de se prendre dans la toile du store
- Vérifiez que l'antenne est droite et n'entre pas en contact avec des objets métalliques

NOTE

- Les câbles qui traversent une paroi métallique doivent être protégés et isolés à l'aide d'une gaine ou d'un fourreau.
- Fixer les câbles pour éviter tout contact avec des objets en mouvement
Laisser le câble d'alimentation du moteur accessible: il faut pouvoir le changer facilement en cas de besoin



▶ PLUG.EU



▶ PLUG.AU



▶ PLUG.US



▶ PLUG.UK



Alimentation variable
(cod. TRASDC3)

Tension d'entrée: 100-240 VAC - 50/60 Hz - 1.5 A Max

Tension de sortie: 24 VDC - 2.0 A

Dimensions: 46 x 88 x 38 mm

Longueur du câble : 300 cm

MODE VEILLE

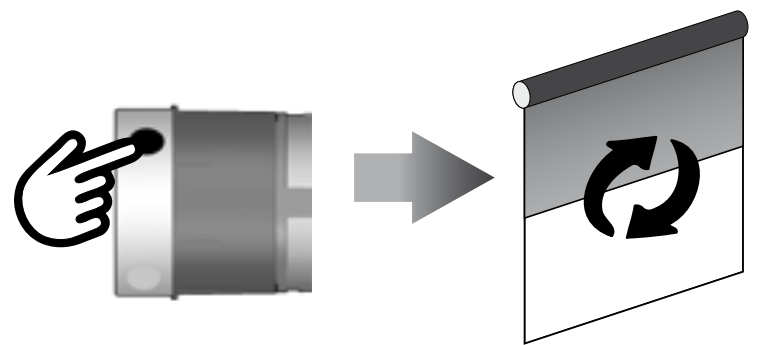


(pour moteurs Batterie Li-Ion)

Le mode veille empêche le moteur de se mettre en marche lors de l'expédition ou de l'assemblage.

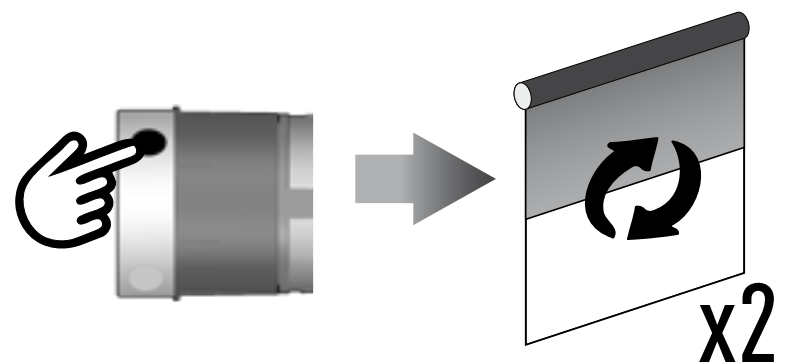
Réveiller le moteur

Brève pression sur le bouton poussoir.
Le moteur fait 1 aller-retour



Activer le mode veille

Brève pression sur bouton-poussoir.
Le moteur fait 2 aller-retour.



Remarque : chaque brève pression sur le bouton poussoir active ou désactive le mode veille de manière séquentielle.

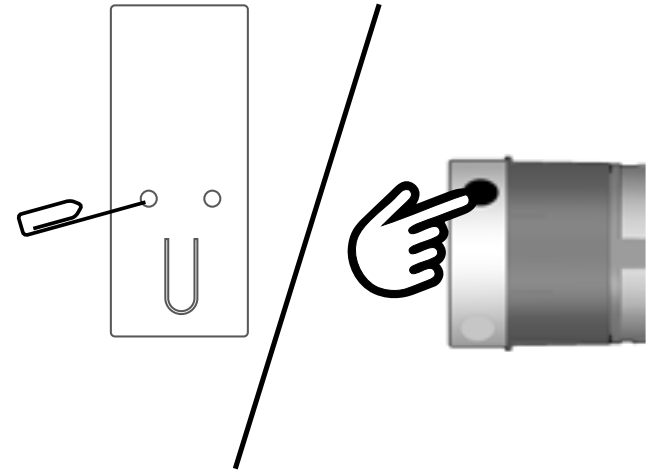
ATTENTION : Dans une installation où se trouve plusieurs Moteurs à batterie XSDC réveillez un moteur à la fois pour l'appairer à son émetteur.



PROGRAMMATION DE L'ÉMETTEUR

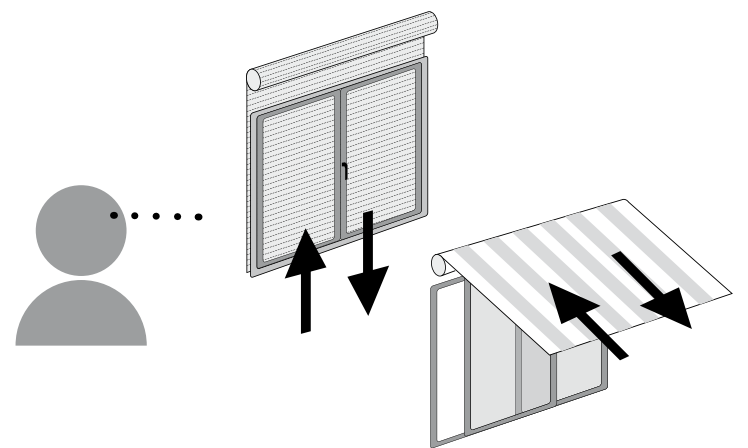
1

Appuyez et maintenez Prog-TX (sur l'émetteur ou sur le bouton-poussoir) jusqu'à ce que le moteur monte ou descende.



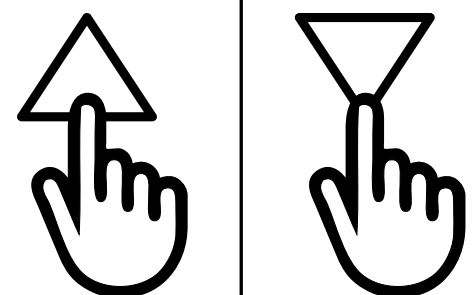
2

Vérifiez la rotation du moteur puis relâchez Prog-TX (le moteur s'arrête)



3

Dans les 5 secondes qui suivent, appuyez sur le bouton correspondant (MONTEE si le store est monté ou DESCENTE si il est descendu). L'émetteur est maintenant programmé.

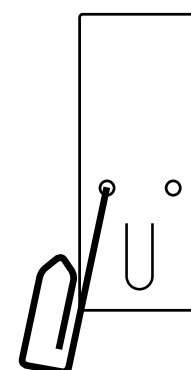




AJOUTER UN EMETTEUR

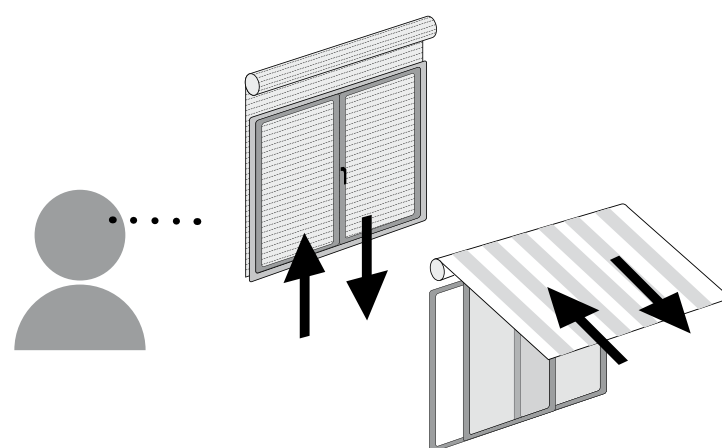
1

Appuyer et maintenir appuyé sur le bouton PROG-TX d'un émetteur **déjà programmé** jusqu'à ce que le moteur commence à tourner



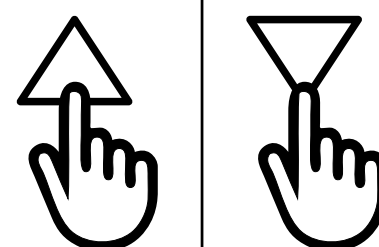
2

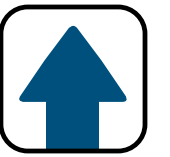
Vérifier le sens de rotation du moteur et relâcher le bouton PROG-TX. Le moteur s'arrête.



3

Dans les 5 secondes successives, appuyer sur le bouton correspondant (MONTÉE si le moteur tourne dans le sens de la montée ou DESCENTE dans le cas contraire) **d'un nouvel émetteur**. L'émetteur est mémorisé et synchronisé avec le sens de rotation du moteur





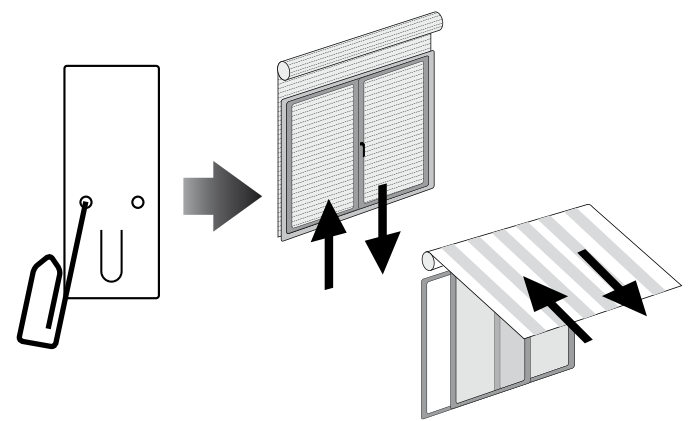
CONTRÔLE/CHANGEMENT DE ROTATION

IMPORTANT : le changement de rotation doit être effectué avant le réglage des fins de courses sinon un nouveau réglage sera nécessaire.

En appuyant sur le bouton MONTÉE ou DESCENTE le moteur doit MONTER ou DESCENDRE, dans le cas contraire, pour changer de rotation il faut :

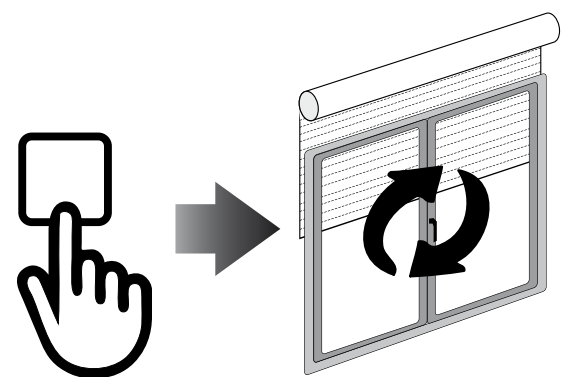
1

Appuyer et maintenir appuyé sur le bouton PROG-TX jusqu'à ce que le moteur commence à tourner.



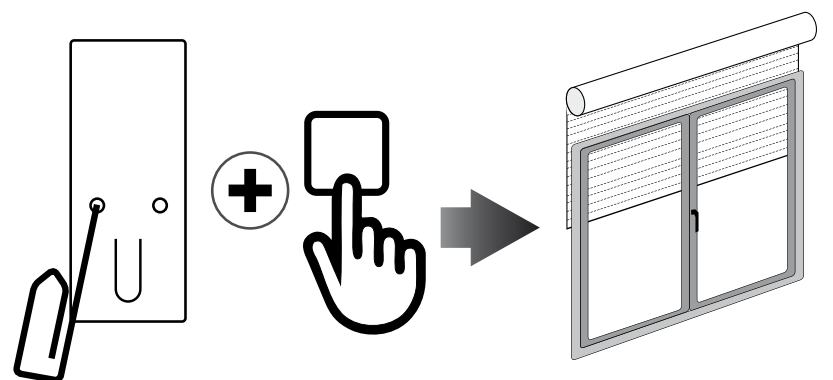
2

Appuyer sur STOP : le moteur fait un petit mouvement dans les deux sens de rotation. La rotation a été inversée.



EFFACER UN EMETTEUR

Appuyer et maintenir appuyé sur le bouton PROG-TX et STOP de l'émetteur à effacer jusqu'à ce que le moteur fasse un petit mouvement d'aller-retour. Seul l'émetteur utilisé lors de cette procédure a été effacé de la mémoire du moteur.

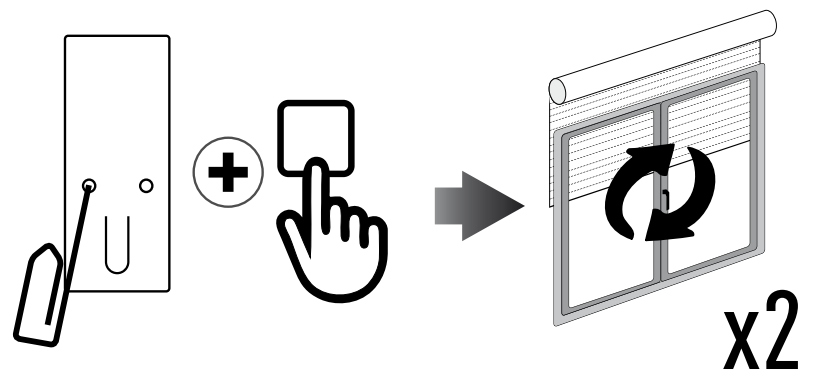




EFFACER LA MEMOIRE DU MOTEUR MOTEURS AVEC ALIMENTATION EXTERNE 24VDC

Option 1 - En utilisant un émetteur déjà programmé

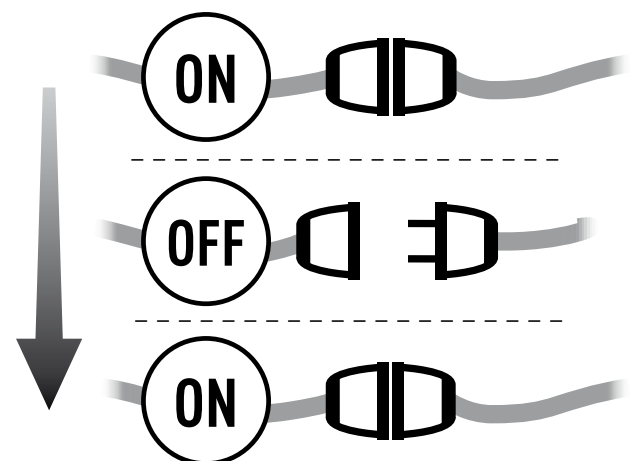
Appuyer et maintenir appuyé sur les boutons PROG-TX et STOP jusqu'à ce que le moteur fasse un bref aller-retour et, après une pause, un deuxième aller-retour plus long. La mémoire est maintenant vide.



Option 2 - Sans utiliser un émetteur déjà programmé

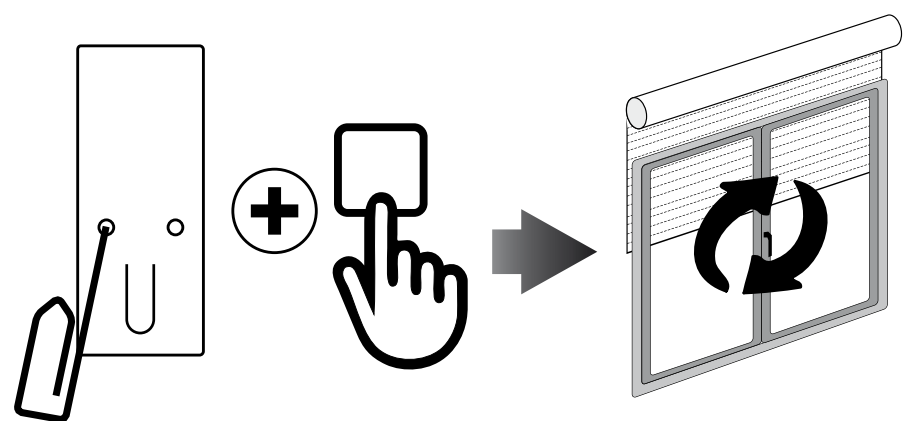
1

Couper l'alimentation du moteur puis réalimentez-le.



2

Dans les 8 secondes qui suivent, en utilisant un nouvel émetteur Gaposá, app/uyer et maintenir appuyé sur les boutons PROG-TX et STOP jusqu'à ce que le moteur fasse un long aller-retour.

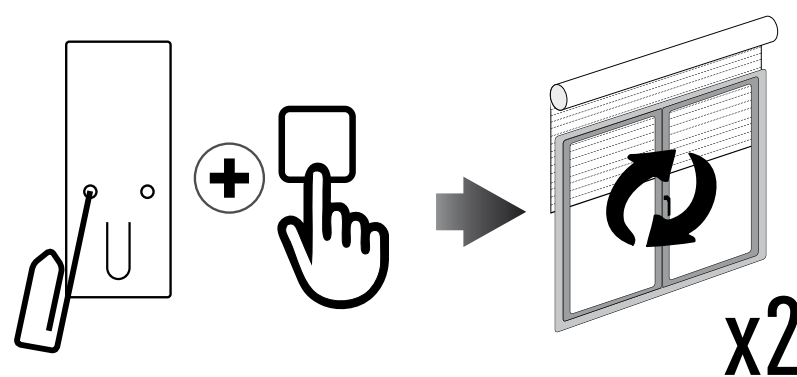




EFFACER LA MEMOIRE DU MOTEUR LI-ION BATTERIE MOTEUR

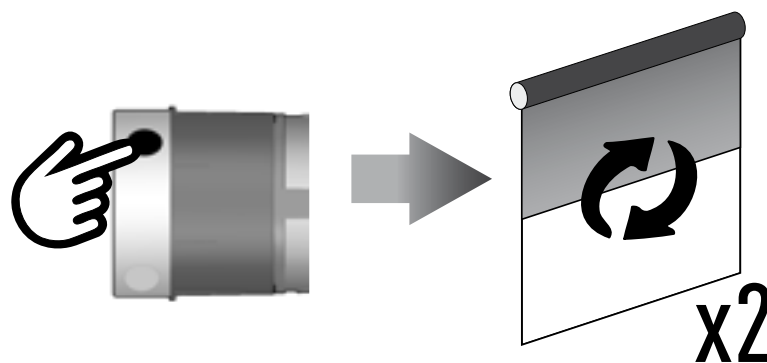
Option 1 - En utilisant un émetteur déjà programmé

Appuyer et maintenir appuyé sur les boutons PROG-TX et STOP jusqu'à ce que le moteur fasse un bref aller-retour et, après une pause, un deuxième aller-retour plus long. La mémoire est maintenant vide.

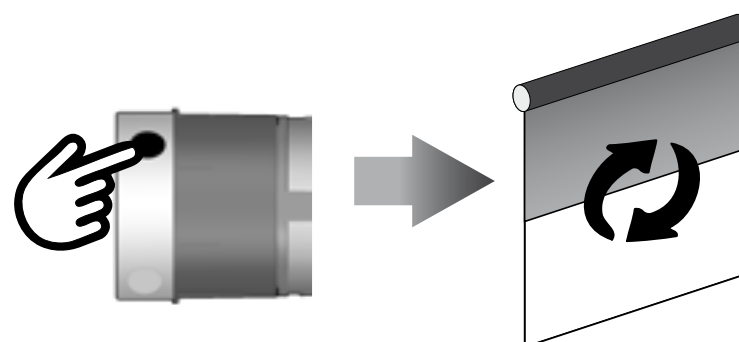


Option 2 - Sans utiliser un émetteur déjà programmé

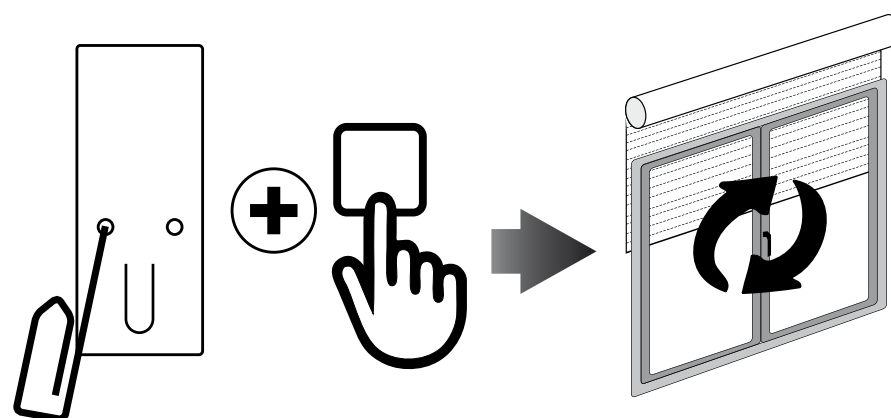
1 Activer le mode veille :
brève pression sur le bouton
poussoir (le moteur fait 2
aller retour)



2 Réveiller le moteur : brève
pression sur le bouton
poussoir (le moteur fait 1
aller retour)



3 Sous 8 secondes, en utilisant
n'importe quel émetteur
Gaposa, appuyez sur les
deux boutons Prog-TX / STOP
et maintenez-les enfoncées
jusqu'à ce que le moteur
fasse un long va et vient.



FINIS DE COURSES



REGLAGE DES FINIS DE COURSES

(pour moteurs avec fins de courses électroniques)

ATTENTION: TOUJOURS PROGRAMME LA FIN DE COURSE HAUTE EN PREMIER

1	Appuyer et maintenir appuyé su le bouton PROG-FC jusqu'à ce que le moteur fasse un aller-retour. Note: pendant le "mode de programmation" le fonctionnement est en homme mort.	
2	Appuyer et maintenir appuyé sur le bouton MONTÉE et attendre que le volet/store arrive à la position de fin de course HAUTE souhaitée.	
3	Appuyer sur STOP pour fixer la position HAUTE. Le moteur fait un bref aller-retour.	
4	Appuyer et maintenir appuyé sur le bouton DESCENTE et attendre que le volet/store arrive à la position de fin de course BASSE souhaitée.	
5	Appuyer sur STOP pour fixer la position BASSE. Le moteur fait un aller-retour.	

Note: Un réglage affiné des fins de course est possible pour la position HAUTE et BASSE en appuyant une deuxième fois le bouton PROG-FC : le moteur tournera lentement par petites saccades vers la position de fin de course désirée. Appuyer toujours sur le bouton STOP pour mémoriser la position.

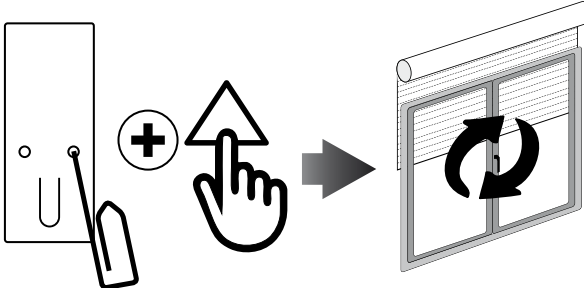
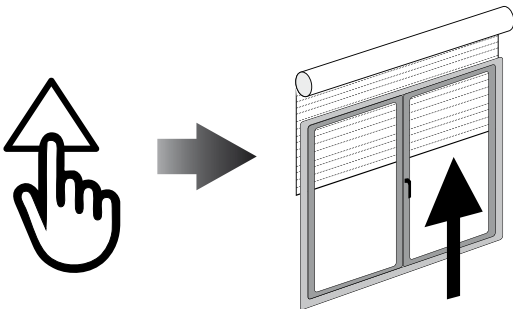
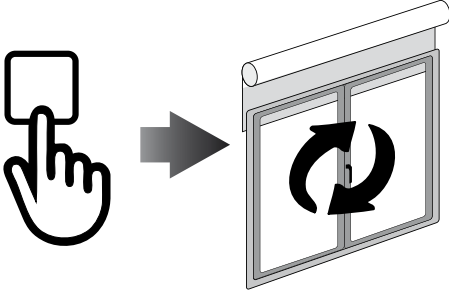
RÉGLER LES FINS DE COURSE 1/2 INDIVIDUELLEMENT



Si les fins de course doivent être modifiées après le réglage initial, il est possible de modifier les fins de course individuellement l'une de l'autre. Le moteur peut être dans l'importe quelle position au démarrage de la procédure.

Note : pendant le "Mode de programmation" les manipulations sont en mode "homme mort"

POUR MODIFIER LA FIN DE COURSE HAUTE

1	Appuyez et maintenez enfoncé PROG-FC et le bouton MONTEE jusqu'à ce que le moteur fasse un bref va et vient.	
2	Appuyez et maintenez le bouton MONTEE appuyé jusqu'à la position désirée.	
3	Appuyez sur STOP pour fixer le la fin de course HAUTE. Le moteur fait un bref va et vient.	

RÉGLER LES FINS DE COURSE INDIVIDUELLEMENT

2/2



POUR MODIFIER LA FIN DE COURSE BASSE

1	Appuyez et maintenez enfoncé PROG-FC et le bouton DESCENTE jusqu'à ce que le moteur fasse un bref va et vient.	
2	Appuyez et maintenez le bouton DESCENTE jusqu'à la position désirée	
3	Appuyez sur STOP pour fixer le la fin de course BASSE. Le moteur fait un bref va et vient.	

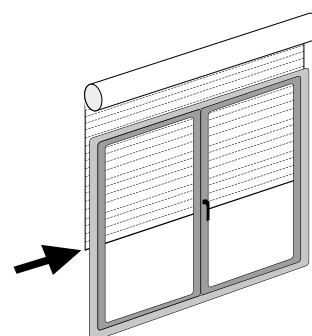
INTERMEDIATE POSITION



REGLAGE DE LA POSITION INTERMEDIAIRE

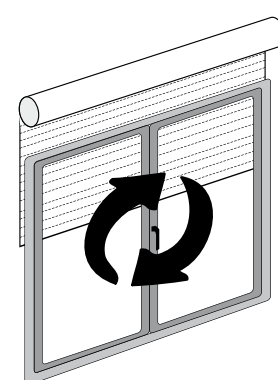
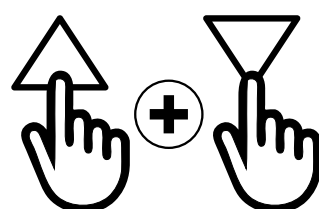
1

Déplacer le volet/store à la position intermédiaire désirée.



2

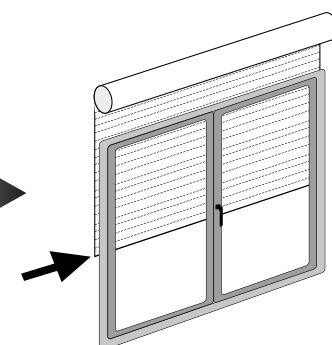
Appuyer en même temps sur MONTÉE et DESCENTE jusqu'à ce que le moteur fasse un aller-retour. La position intermédiaire est mémorisée.



ATTEINDRE LA POSITION INTERMEDIAIRE

Appuyer et maintenir appuyé sur le bouton STOP pendant au moins 3 secondes

3"



EFFACER LA POSITION INTERMEDIAIRE

Appuyer simultanément sur les boutons MONTÉE et DESCENTE jusqu'à ce que le moteur fasse un bref aller-retour.

