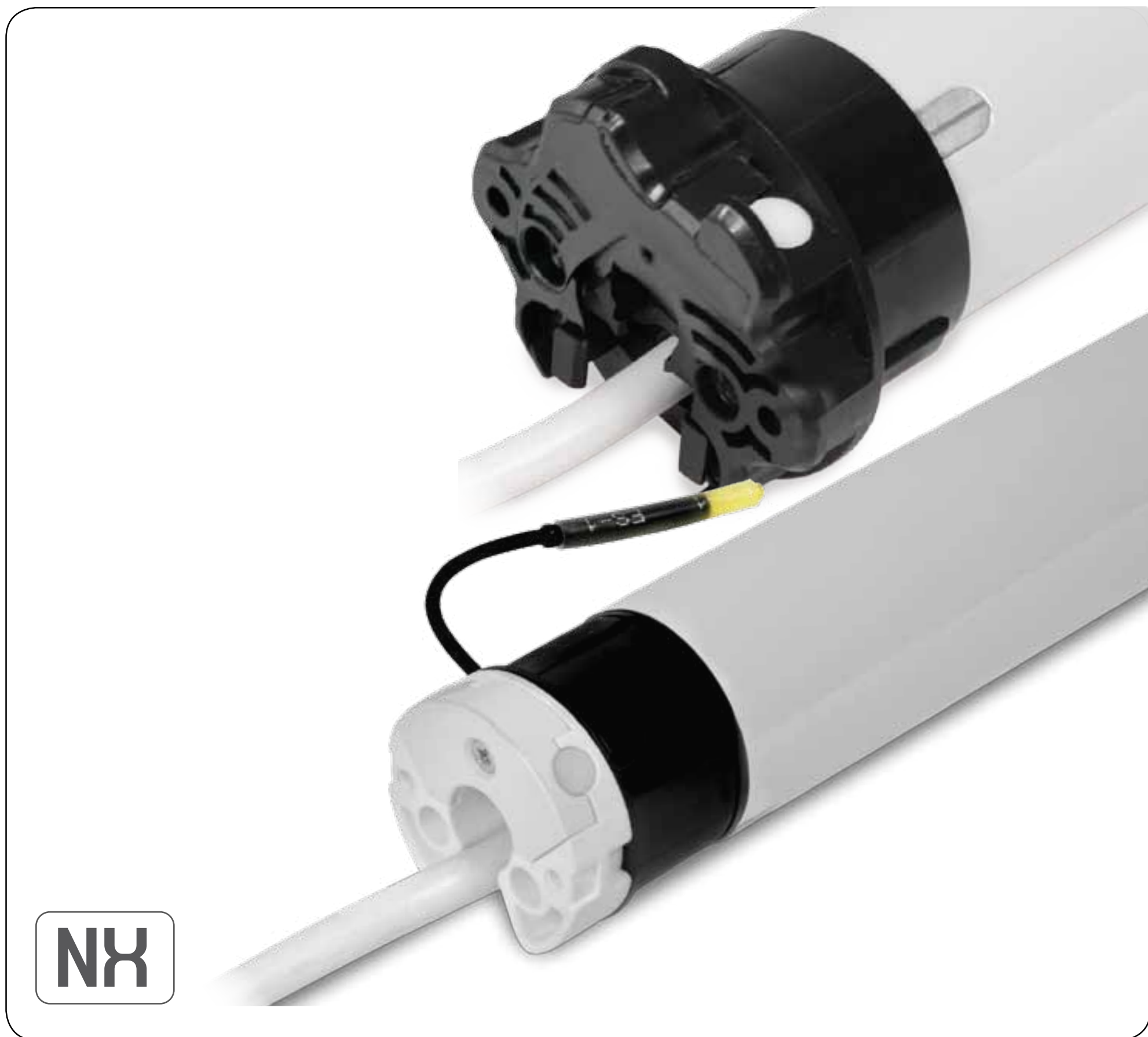


GAPOSA

XQ *Spileo* XS 40 50 60

*ROHRMOTOREN MIT
HINDERNISERKENNUNG UND
AUTOMATISCHER ENDPUNKTEINSTELLUNG*



NX

Made in Italy

CE

INDEX

SICHERHEIT

INSTALLATION

ELEKTRISCHE VERBINDUNG

SENDER EINLERNEN

SENDER HINZUFÜGEN

ÄNDERN DER DREHRICHTUNG

SENDER LÖSCHEN

MOTORENSPEICHER ZURÜCKSETZEN

ENDLAGEN

HINDERNISERKENNUNG

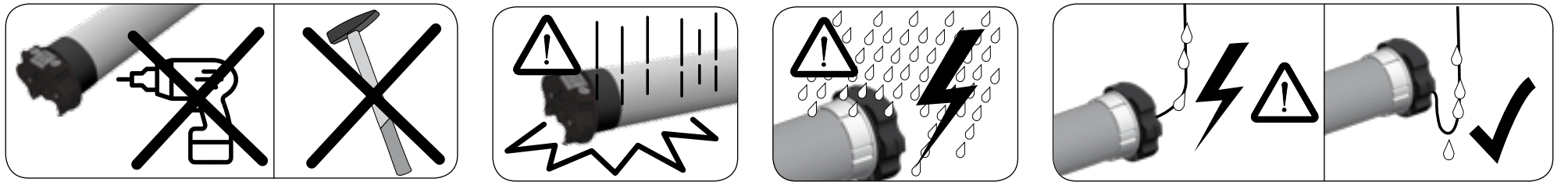
ZWISCHENPOSITION

SICHERHEIT



ES IST SEHR WICHTIG FÜR DIE SICHERHEIT DER PERSONEN, DASS DIESE EINLEITUNGEN AUFMERKSAM BEFOLGT SIND. DIESE EINBAUANLEITUNGEN AUFBEWAHREN. WICHTIG:

- Beachten Sie den Rollladen während der Fahrt und Personen fernhalten, bis er in Bewegung ist.
- Es ist häufig zu kontrollieren, ob es Ungleichgewichte, Verschleißerscheinungen oder Kabelbeschädigungen gibt. Für den Fall, dass Reparaturen oder Wartungen nötig sind, betreiben Sie den Motor nicht.
- Für den Einsatz auf Markisen ist ein horizontaler Abstand von mindestens 0,4 m zwischen dem vollständig ausgerollten angetriebenen Teil und jeglichem festverlegtem Gegenstand einzuhalten.
- Das Gerät ist nicht zur Verwendung bestimmt, von Personen (einschließlich Kinder), deren physische, sensorische oder geistige Fähigkeiten reduziert sind, oder von Personen, die an Erfahrung oder Kenntnis mangeln. Diese Kategorien von Personen benötigen Aufsicht und Anweisungen zur Benutzung des Systems durch die Vermittlung einer Person, die verantwortlich für ihre Sicherheit ist.
- Kinder sollten beaufsichtigt werden, um sicherzustellen, dass sie nicht mit dem Gerät und/oder festen Steuereinrichtungen spielen.
- Fest montierte Steuereinrichtungen müssen sichtbar angebracht werden.



Für die Installation versehen Sie den Motor mit einem Adapter (1xMitnehmer und 1xWellenkupplung) und einem Motorlager. Eine Liste der Zubehörteile finden Sie in dem Verkaufskatalog.

VORSICHT: Eine falsche Installation kann schwere Unfälle verursachen. Befolgen Sie alle nachfolgende Anweisungen. Vor der Installation muss man alle unnötige Kabel entfernen und jede unnötige anwesende Einrichtung ausschalten.

1

Adapter am Motor befestigen: der Endschaltring (A) ist von der Wellenkupplung (B) zu unterscheiden.



2

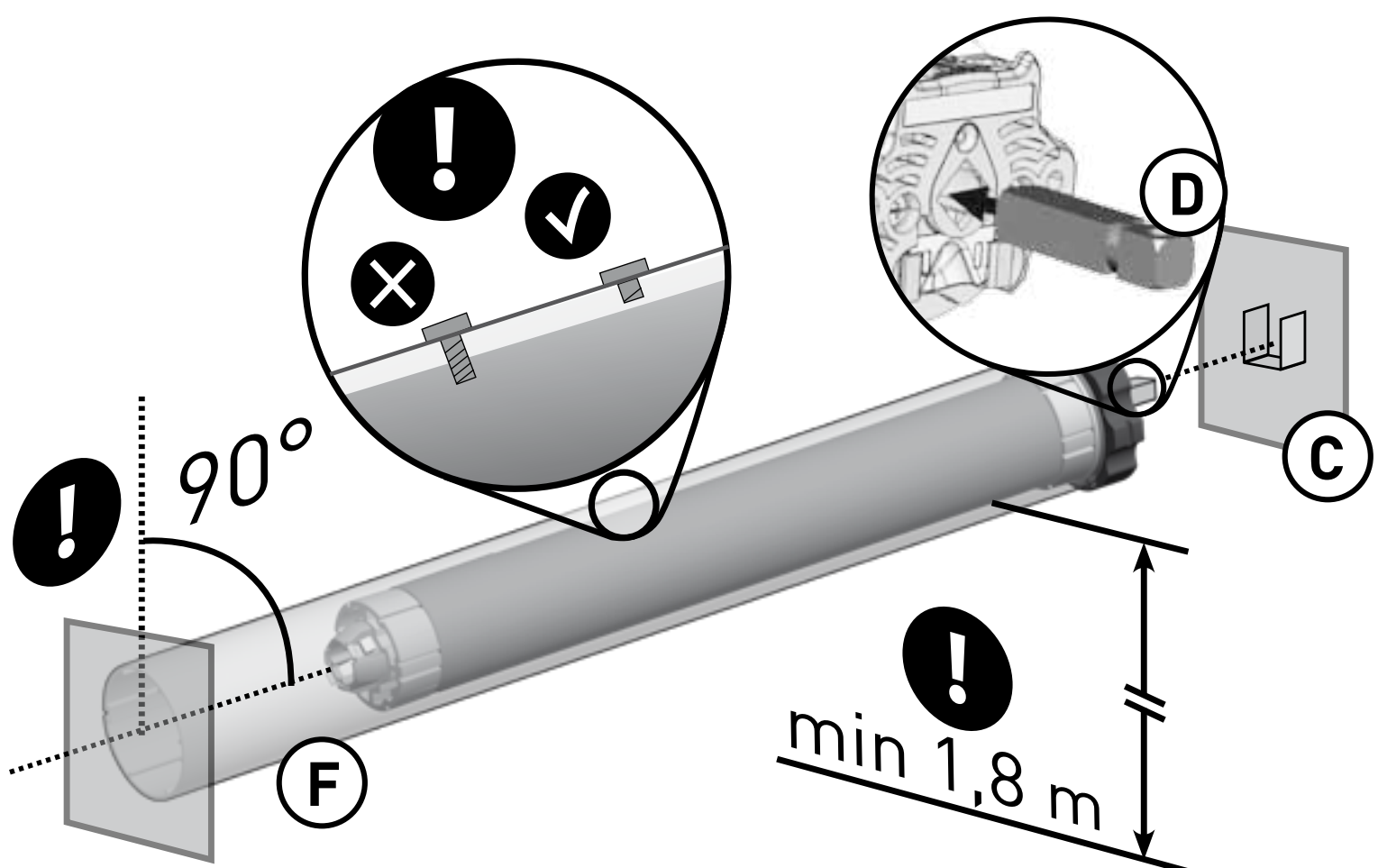
Der Getriebemotor (E) in das Rohr (F) einführen, bis sein Ende am Anschlag des Endschaltrings anliegt.





- 3** Die Befestigungsklipp in der Achse einführen und umdrehen bis sie sich ineinander genau fügen.

- 4** [Für XQ50] Der Motorvierkantstift (D) in das Befestigungslager (C) und die Kappe in das vorgesehene Lager am entgegengesetzten des Rohres stecken. **VORSICHT: nie auf den Vierkantstift (D) schlagen, um ihn in das Rohr einzuführen.**



VORSICHT:

- XQ50 (Drehmoment bis 15Nm): Rohrmindestdurchmesser = 50x1,5mm;
XQ50 (Drehmoment > 15Nm): Rohrmindestdurchmesser = 60x1,5mm;
- XQ60: Rohrmindestdurchmesser = 63x1,5mm.

VORSICHT:

- Die Schrauben zur Befestigung des Stabs auf der Welle dürfen das Rohr des Motors nicht berühren. Benutzen Sie bitte geeigneten Schrauben oder Befestigungsklipps.
- Bewegende Motorteile, die unter einer Höhe von 2,5 m vom Boden montiert sind, müssen geschützt sein.
- Eine falsche Installation kann Personen- und Sachschaden verursachen.

ELEKTRISCHE VERBINDUNG

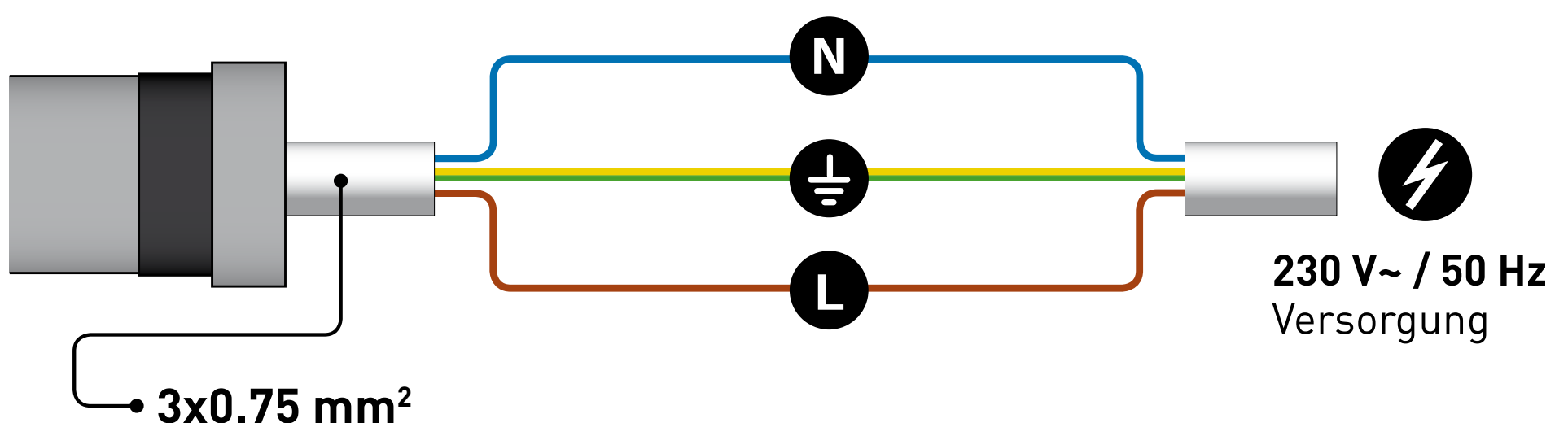


Nachprüfen, dass die auf dem Klebezettel angegebene Spannung der Netzspannung entspricht. Der elektrische Anschluss des Motors muss nach dem Schema auf der folgenden Seite von qualifizierten Technikern gemäß allen Normen ausgeführt werden.

VORSICHT: Das Netz muss mit einer Trennvorrichtung mit einer Kontaktöffnungsweite von mindestens 3 mm versehen sein.

Die Netzanschlussleitung dieses Antriebs darf nur durch den gleichen Leitungstyp, geliefert vom Hersteller des Antriebs, ersetzt werden.

- Falls sich der Motor in die falsche Richtung dreht (der Rollladen oder die Markise schließen sich infolge von einem Befehl in Auf-Richtung oder umgekehrt), ist es nötig, den externen Faden umzustellen.
- Nicht mehr als einen Motor pro Schalter anschließen.
- Nicht der Rollladen /die Markise während der Säuberung oder der Wartungsarbeit betreiben und immer die Versorgung ausschalten.
- Der Schalter muss in Sicht, unter einer Höhe von 1,5m und weit von bewegenden Gegenstände montiert werden.



N	Neutral	Blau
⏚	Erde	Gelb/Grün
L	Leitung	Braun

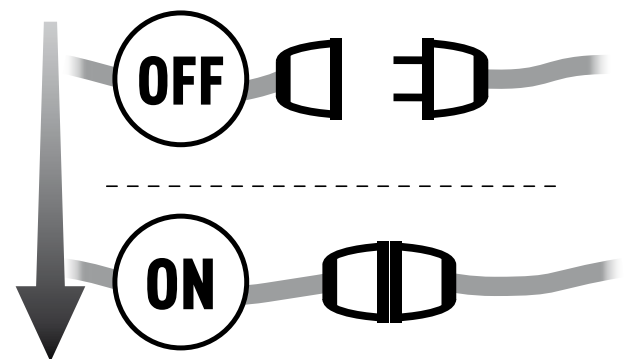


SENDER EINLERNEN

WARNUNG: Wenn die Installation das Vorhandensein von mehreren Motoren mit Empfänger beinhaltet, ist es in der ersten Programmierphase notwendig, nur einen Motor nach dem anderen zu schalten, um Störungen mit dem anderen zu vermeiden.

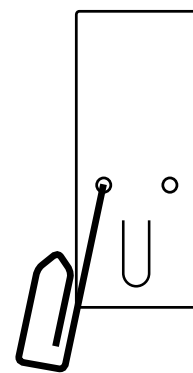
1

Schalten Sie den zu programmierenden Motor ein.



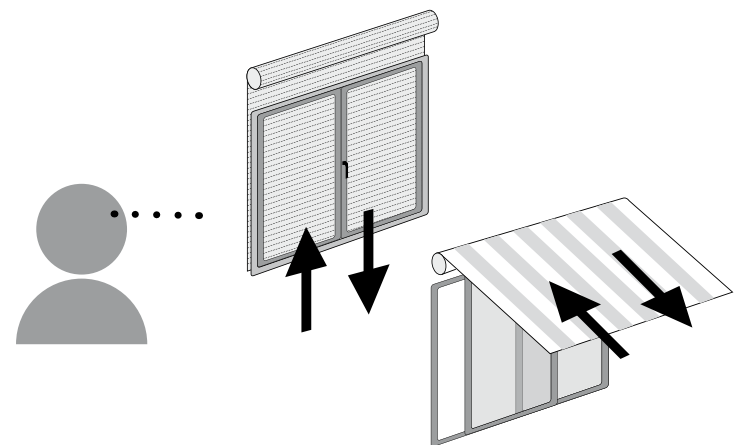
2

Halten Sie die PROG-TX-Taste gedrückt bis sich der Motor in Bewegung setzt.



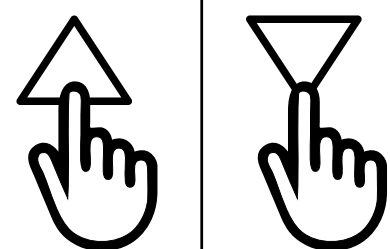
3

Überprüfen Sie die Drehrichtung des Motors, lösen Sie PROG-TX (der Motor stoppt).



4

Drücken Sie die TASTE AUF oder AB innerhalb von 5 Sekunden (abhängig von der Bewegung des Motors).
Auf diese Weise wurde der Sender gespeichert und mit der Drehrichtung des Motors synchronisiert.

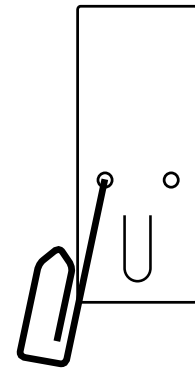




SENDER HINZUFÜGEN

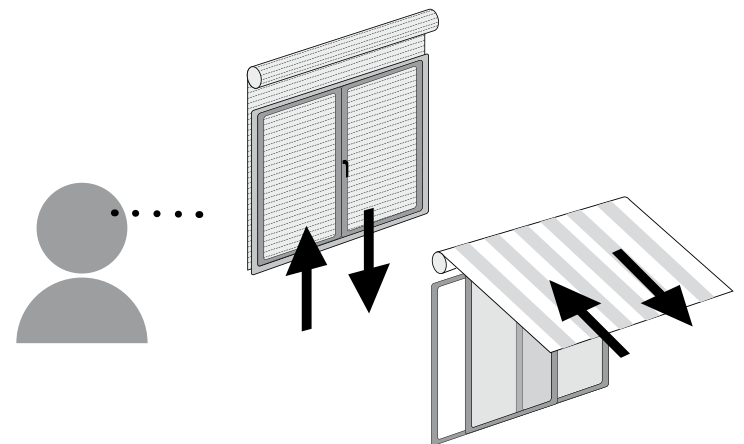
1

Drücken und halten Sie die PROG-TX-Taste eines **Senders, der bereits programmiert wurde**, bis sich der Motor in Bewegung setzt.



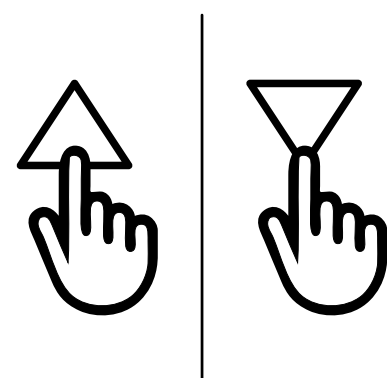
2

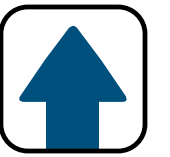
Überprüfen Sie die Drehrichtung des Motors, lösen SIE PROG-TX (der Motor stoppt).



3

Drücken Sie innerhalb von 5 Sekunden die AUF- oder AB-Taste (abhängig von der Bewegung des Motors) des Senders, den **Sie hinzufügen möchten**. Auf diese Weise wurde der neue Sender gespeichert und mit der Drehrichtung des Motors synchronisiert.





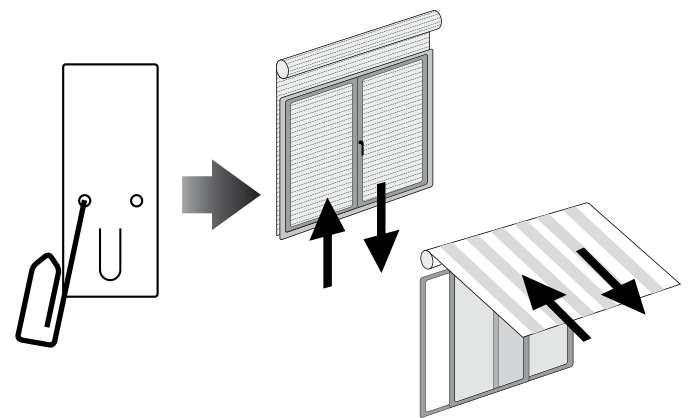
ÄNDERN DER DREHRICHTUNG

WICHTIG: Die Richtungsänderung muss vor dem Einstellen der Endlagen vorgenommen werden, andernfalls werden diese gelöscht.

Durch Drücken von AUF oder AB muss der Motor **AUFFAHREN** bzw. **ABFAHREN**. Andernfalls, um die Drehrichtung zu ändern:

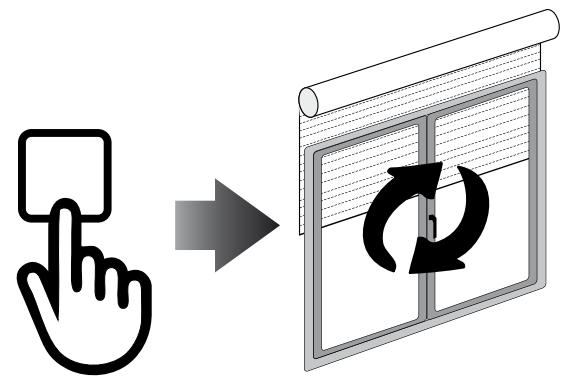
1

Drücken und halten Sie PROG-TX so lange, bis sich der Motor in Bewegung setzt.



2

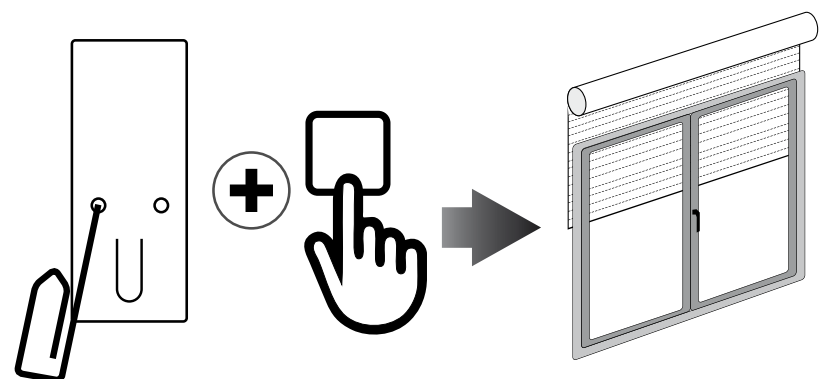
Drücken Sie STOP: Der Motor macht eine kleine Bewegung in beide Richtungen. Die Drehrichtung wurde umgekehrt.



SENDER LÖSCHEN

Gleichzeitig PROG-TX und STOP Taste des zu löschenden Senders drücken bis der Motor eine kleine Bewegung in beide Richtungen macht.

Hinweis: Nur der in diesen Ablauf verwendete Sender wird aus dem Speicher entfernt.

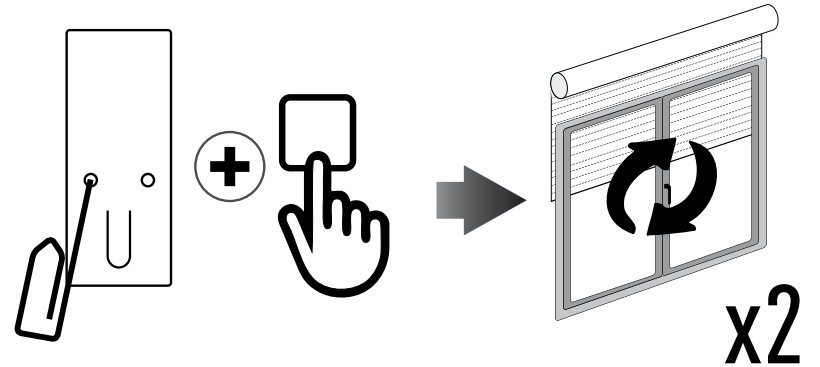




MOTORENSPEICHER ZURÜCKSETZEN

OPTION 1 - Mit einem bereits programmierten Sender

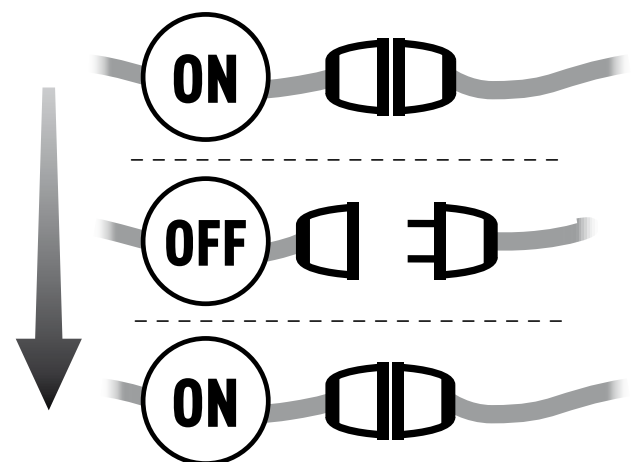
Mit einem bereits programmierten Sender, drücken und halten Sie die Prog-TX und STOP-Taste gedrückt bis der Motor zuerst in beide Drehrichtungen kurz fährt und kurz danach, eine Sekunde längere Bewegung in beiden Drehrichtungen macht. Der Speicher ist nun leer.



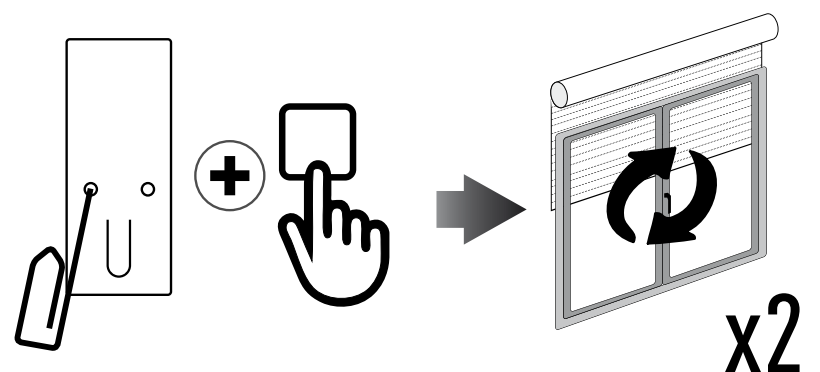
OPTION 2 - Ohne bereits programmierten Sender

1

Entfernen Sie die Stromversorgung des Motors, und schließen Sie ihn dann wieder an.

**2**

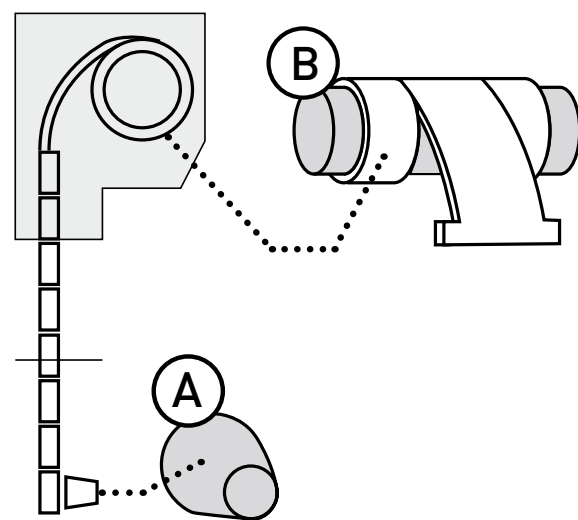
Drücken und halten Sie PROG-TX und STOP innerhalb von 8 Sekunden mit einem GAPOSA-Sender so lange gedrückt, bis der Motor zuerst in beide Drehrichtungen kurz fährt und kurz danach, eine Sekunde längere Bewegung in beiden Drehrichtungen macht. Der Speicher ist nun leer.





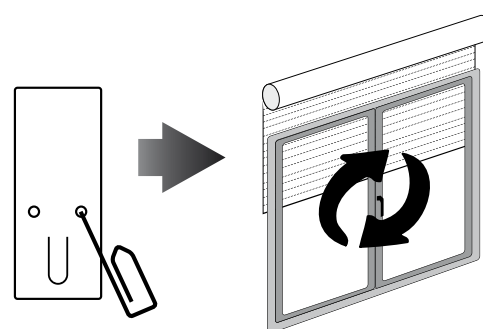
AUTOMATISCHE ENDLAGENEINSTELLUNG

Hinweis: Der Rollladen muss mit Anschlägen (A) und automatischen Sperren (B) ausgestattet sein



1

Halten Sie PROG-FC gedrückt, bis der Motor eine kleine Bewegung in beide Drehrichtungen macht.



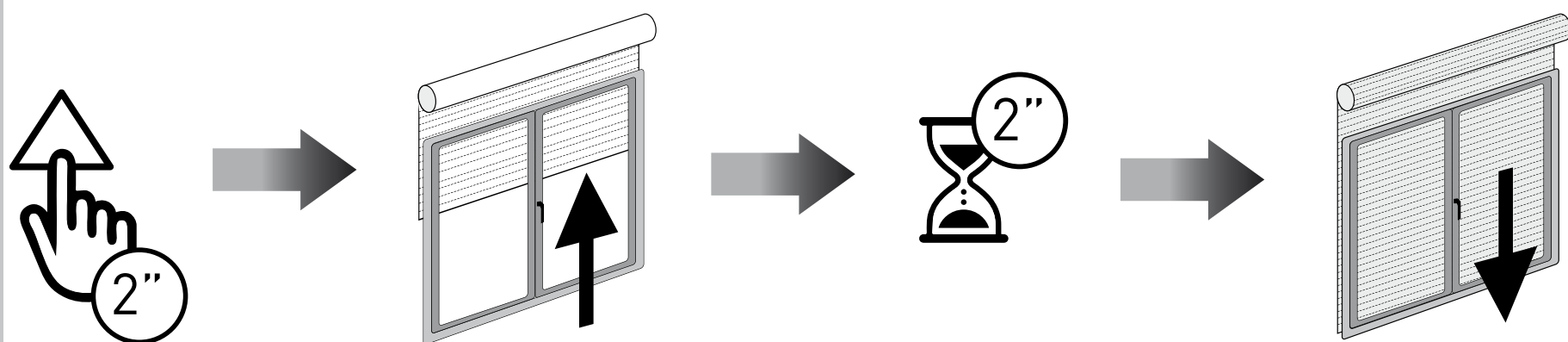
2

Halten Sie die AUF-Taste länger als 2 Sekunden gedrückt und lassen Sie sie dann los.

Der Motor läuft nach oben bis zur OBEREN Grenze, stoppt sich selbst (weil der untere Balken gegen die Kassette schlägt) und stellt die OBERE Grenze ein.

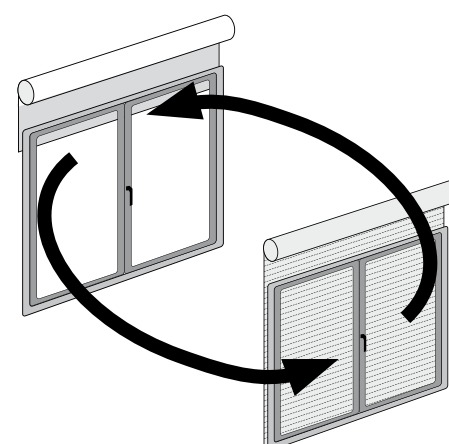
Nach einigen Sekunden läuft er automatisch nach unten, um die UNTERE Grenze selbst einzustellen.

Wenn der Rollladen vollständig geschlossen ist, stoppt der Motor und stellt die UNTERE Grenze ein.



3

Führen Sie zur Überprüfung einen vollständigen TOP/BOTTOM-Zyklus des Rollladens durch



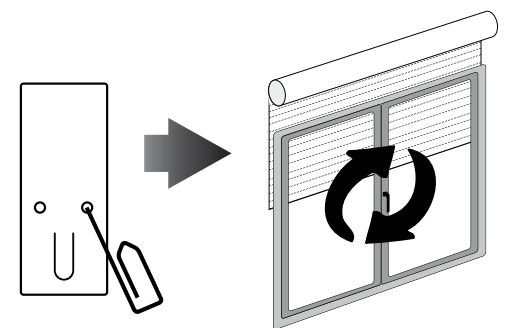


ENDLAGEN EINSTELLEN

HINWEIS: Mit der manuellen Begrenzungseinstellung kann die **OBERE** oder **UNTERE** Begrenzung automatisch eingestellt werden, indem man den Motor laufen lässt und selbsttätig zum **OBEREN** Ende (Kassette) oder zum **UNTEREN** Ende stoppt.

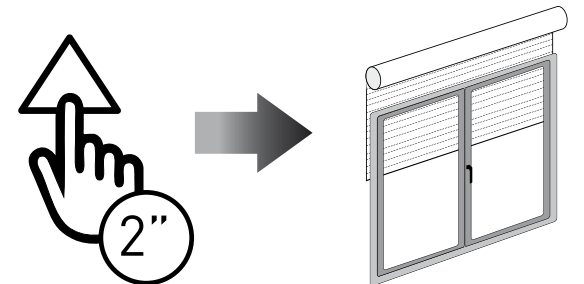
1

Halten Sie PROG-FC gedrückt, bis der Motor eine kleine Bewegung in beide Drehrichtungen macht.



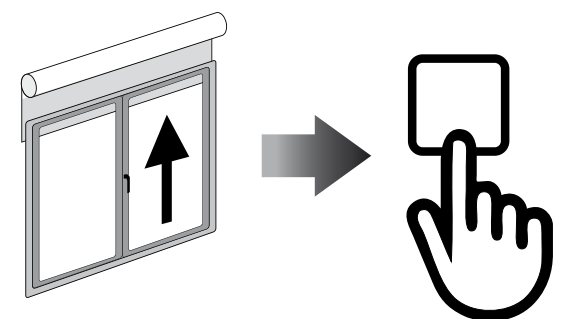
2

Drücken und halten Sie AUF-Taste bis Sie die gewünschte OBERE-Endlage erreichen.



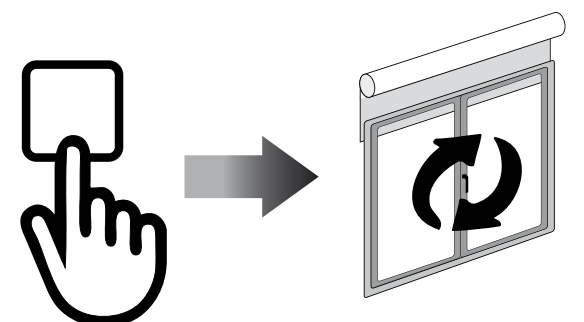
3

Drücken Sie STOP, um die gewünschte OBERE-Endlage zu bestätigen. Der Motor macht eine kleine Bewegung.



4

Zum Einstellen der oberen Grenze drücken Sie **erneut** STOP. Der Motor macht eine kleine Bewegung. Der Grenzwert Oben ist jetzt eingestellt.

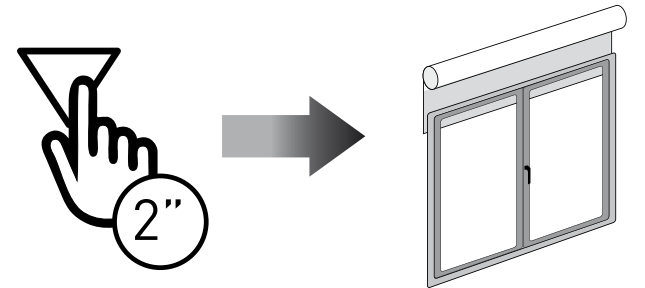




ENDLAGEN EINSTELLEN

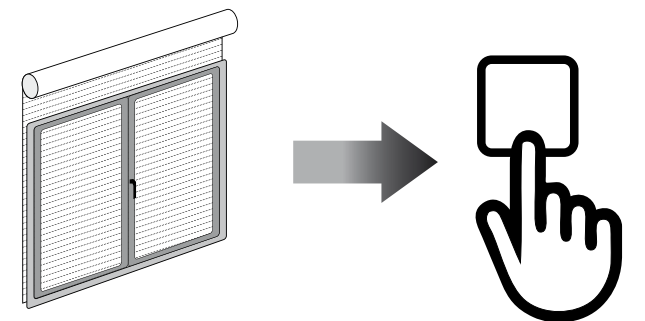
5

Halten Sie die AB-Taste länger als 2 Sekunden gedrückt und lassen Sie sie dann los. Der Motor fährt bis zur TIEFEN Grenze.



6

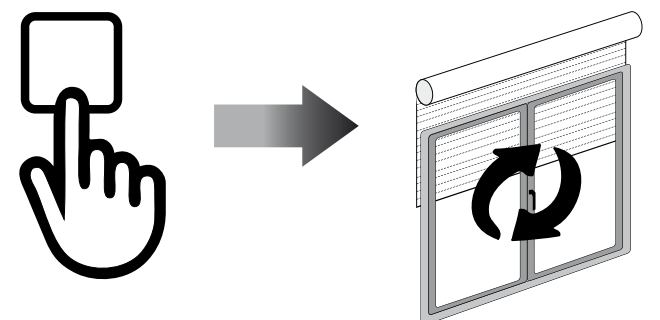
Wenn Sie die Endlage AB erreichen, drücken Sie STOP. Der Motor bleibt stehen.



7

Zum Einstellen der AB-Grenze drücken Sie erneut STOP. Der Motor macht eine kleine Bewegung. Die Grenze AB ist nun eingestellt.

Führen Sie zur Überprüfung einen vollständigen TOP/BOTTOM-Zyklus des Rollladens durch



DEAKTIVIERUNG DES HINDERNISERKENNUNG



1	Drücken Sie die Taste PROG-FC 1 Sekunde lang und lassen Sie sie wieder los.	
2	Drücken Sie AUF-Taste.	
3	Sobald der Motor nach oben läuft, drücken Sie die AB-Taste.	
4	Sobald der Motor nach unten läuft, drücken Sie die AUF-Taste.	
5	Sobald der Motor nach oben läuft, drücken Sie die AB-Taste.	
6	Sobald der Motor nach unten läuft, drücken Sie die AUF-Taste.	
7	Wenn der Motor nach oben läuft, halten Sie die AB-Taste gedrückt , bis Sie eine kleine Bewegung als Bestätigung der Deaktivierung erhalten.	

AKTIVIERUNG DES HINDERNISERKENNUNG

Führen Sie die gleiche Sequenz durch. In Schritt 7 macht der Motor **2 kurze** Bewegungen als Bestätigung der **Aktivierung**.

ZWISCHENPOSITION

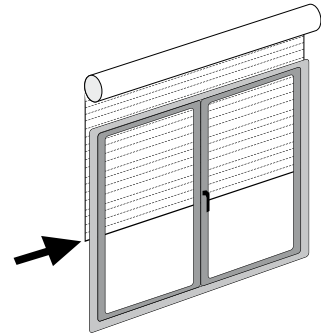


ZWISCHENPOSITION EINSTELLEN

(Nur bei Motoren mit elektronischen Endlagen)

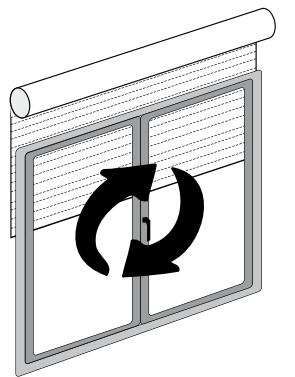
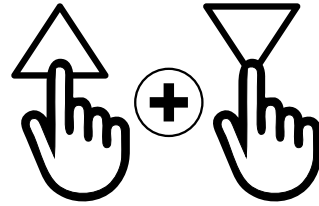
1

Fahren Sie den Behang in die gewünschte Zwischenposition



2

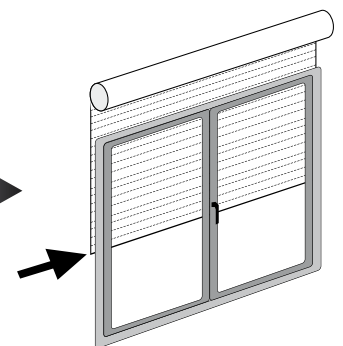
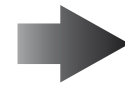
Drücken Sie dann gleichzeitig die AUF- und AB-Taste (3), bis der Motor eine kleine Bewegung in beide Richtungen macht. Die Zwischenposition ist gespeichert.



AUFRUFEN DER ZWISCHENPOSITION

Halten Sie STOP mindestens 3 Sekunden lang gedrückt

3"



LÖSCHEN DER ZWISCHENPOSITION

Drücken Sie gleichzeitig die AUF- und AB-Taste, bis der Motor eine kleine Bewegung in die beiden Drehrichtungen macht.

