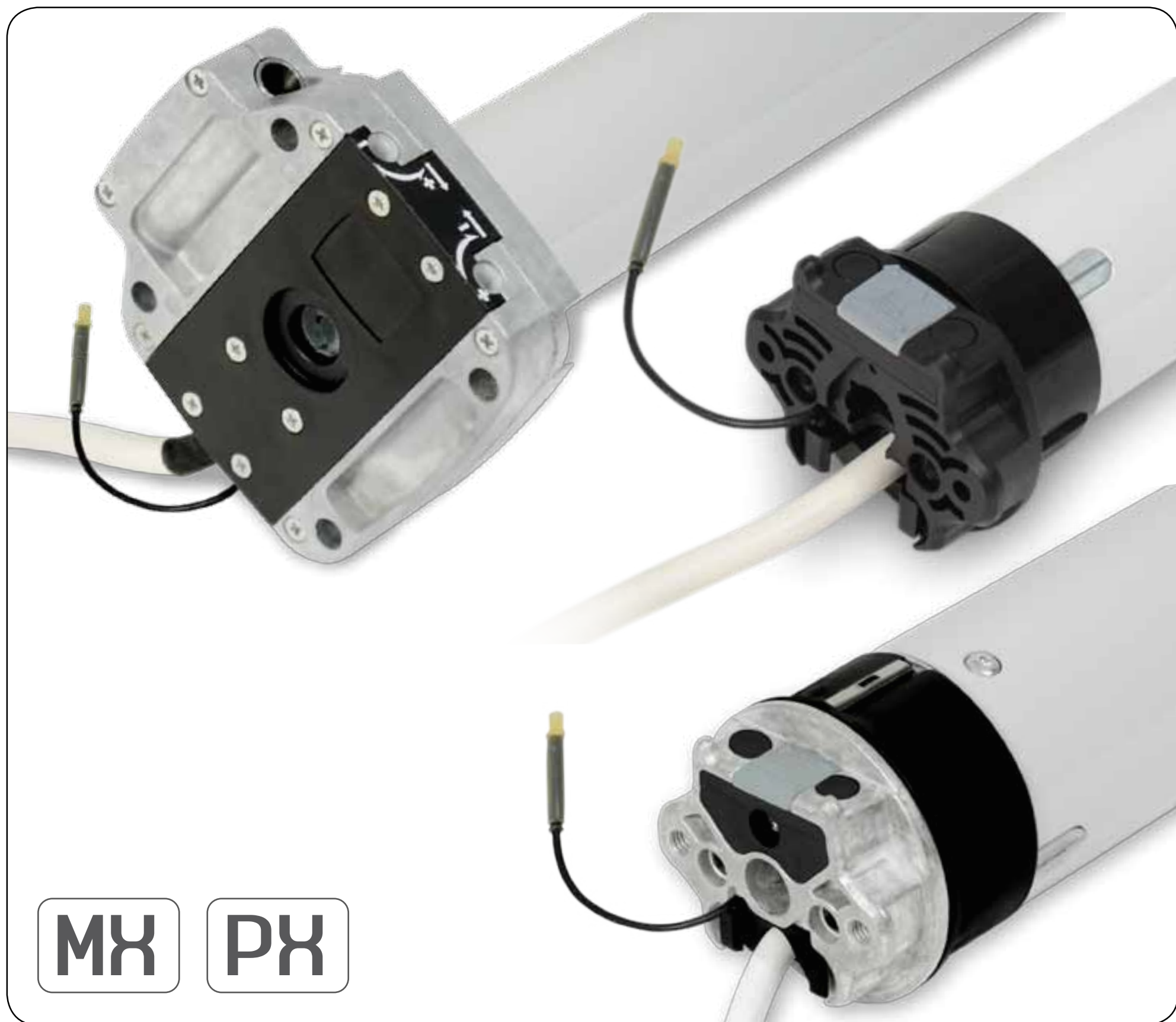


GAPOSA

XQ 50 60

*Motori tubolari con manovra di soccorso,
finecorsa meccanici e ricevitore radio integrato*



MX **PX**

Made in Italy

CE

INDICE

SICUREZZA

INSTALLAZIONE

COLLEGAMENTO ELETTRICO

MEMORIZZAZIONE DI UN TRASMETTITORE

AGGIUNTA DI UN TRASMETTITORE

CAMBIO DEL SENSO DI ROTAZIONE

CANCELLAZIONE DI UN TRASMETTITORE

RESET DELLA MEMORIA DEL MOTORE

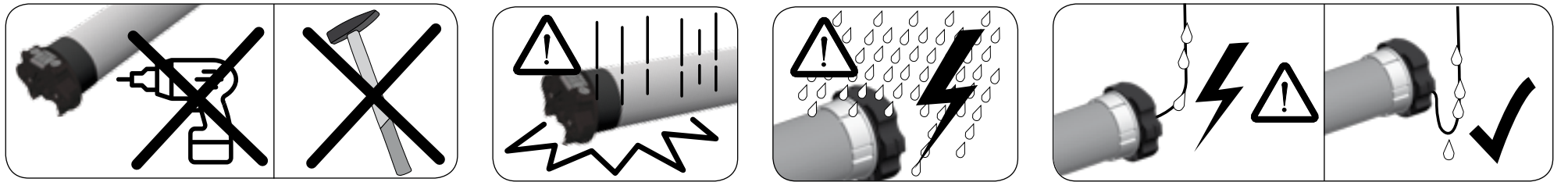
SETTAGGIO FINECORSO

MANOVRA MANUALE



È IMPORTANTE PER LA SICUREZZA DELLE PERSONE SEGUIRE ATTENTAMENTE QUESTE ISTRUZIONI. CONSERVARE QUESTE ISTRUZIONI. IMPORTANTE:

- Osservare l'avvolgibile durante l'azionamento e tenere lontane le persone finché questo è in movimento.
- Esaminare frequentemente se vi sono sbilanciamenti o segni di usura o danneggiamento dei cavi. Non utilizzare se vi è necessità di riparazione o manutenzione
- Nel caso di utilizzo su tende da sole controllare che il campo di movimentazione della tenda sia libero da qualsiasi oggetto fisso con un margine di almeno 0,4 m.
- L'apparecchio non è destinato ad essere usato da persone (bambini compresi) le cui capacità fisiche, sensoriali o mentali siano ridotte, oppure con mancanza di esperienza o conoscenza, a meno che esse abbiano potuto beneficiare, attraverso l'intermediazione di una persona responsabile della loro sicurezza, di una sorveglianza o di istruzioni riguardanti l'uso dell'apparecchio.
- I bambini devono essere sorvegliati per sincerarsi che non giochino con l'apparecchio e/o con i dispositivi di comando fissi.
- I dispositivi di controllo installati in maniera fissa devono essere posizionati a vista.

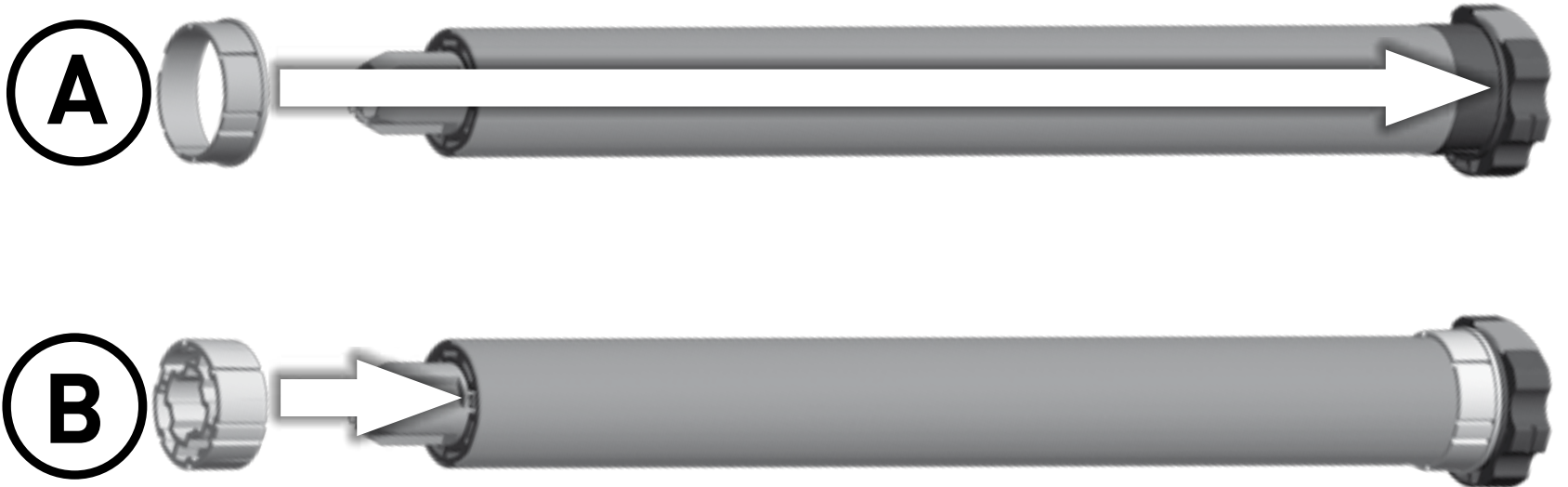


Per l'installazione, il motoriduttore deve essere completato con una coppia di adattatori (corrispondenti con il rullo avvolgitore) e con una piastra di sostegno. Per gli accessori vogliate riferirvi al ns. catalogo di vendita.

ATTENZIONE: l'installazione non corretta può causare gravi ferite. Seguire tutte le istruzioni di installazione. Prima dell'installazione rimuovere tutti i cavi superflui e disattivare qualunque apparecchiatura presente non necessaria per il funzionamento.

1

Applicare gli adattatori sul motoriduttore distinguendo la corona finecorsa **(A)** dalla puleggia motrice **(B)**.



2

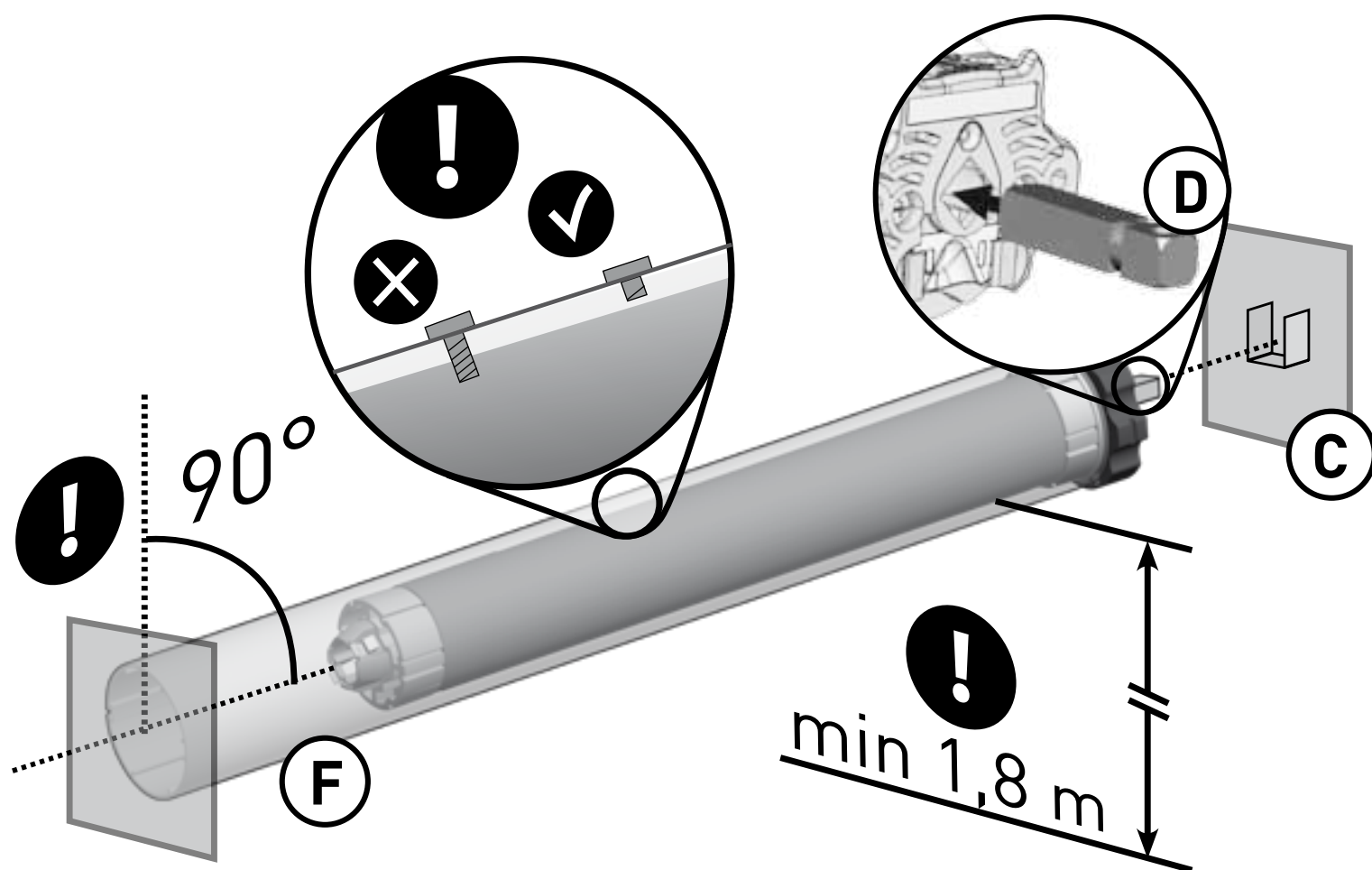
Infilare il motoriduttore **(E)** nel rullo avvolgitore **(F)** fino a che l'estremità dello stesso sia sulla battuta dell'anello di comando del finecorsa





- 3** La piastra di sostegno del motoriduttore © va fissata all'interno del cassonetto o sull'armatura della tenda in modo che il rullo avvolgitore ⑥ sia perfettamente in orizzontale ed ad un'altezza non inferiore a 1,8m.

- 4** **[SOLO XQ50]** Appoggiare il perno quadro ④, precedentemente inserito nell'apposito foro nel motoriduttore, nella piastra di sostegno © e la calotta all'estremità opposta del rullo sull'apposito supporto. **Non battere mai sul perno quadro del motore per introdurlo nel tubo.**



NOTE

- Per XQ50 con coppia nominale fino a 15 Nm il diametro minimo del rullo avvolgitore è di 50x1,5mm; per coppie superiori il diametro minimo è di 60x1,5mm.
- Per XQ60 il diametro minimo del rullo avvolgitore è di 63x1,5mm.

ATTENZIONE:

- Le viti di fissaggio della stecca sul rullo, non devono toccare la parte tubolare del motoriduttore. Vogliate utilizzare delle viti adatte o le clips di fissaggio.
- Parti in movimento del motore montate al di sotto di una altezza di 2,5m dal suolo devono essere protette.
- L'installazione inadeguata del motoriduttore può provocare danni a persone o cose.

COLLEGAMENTO ELETTRICO

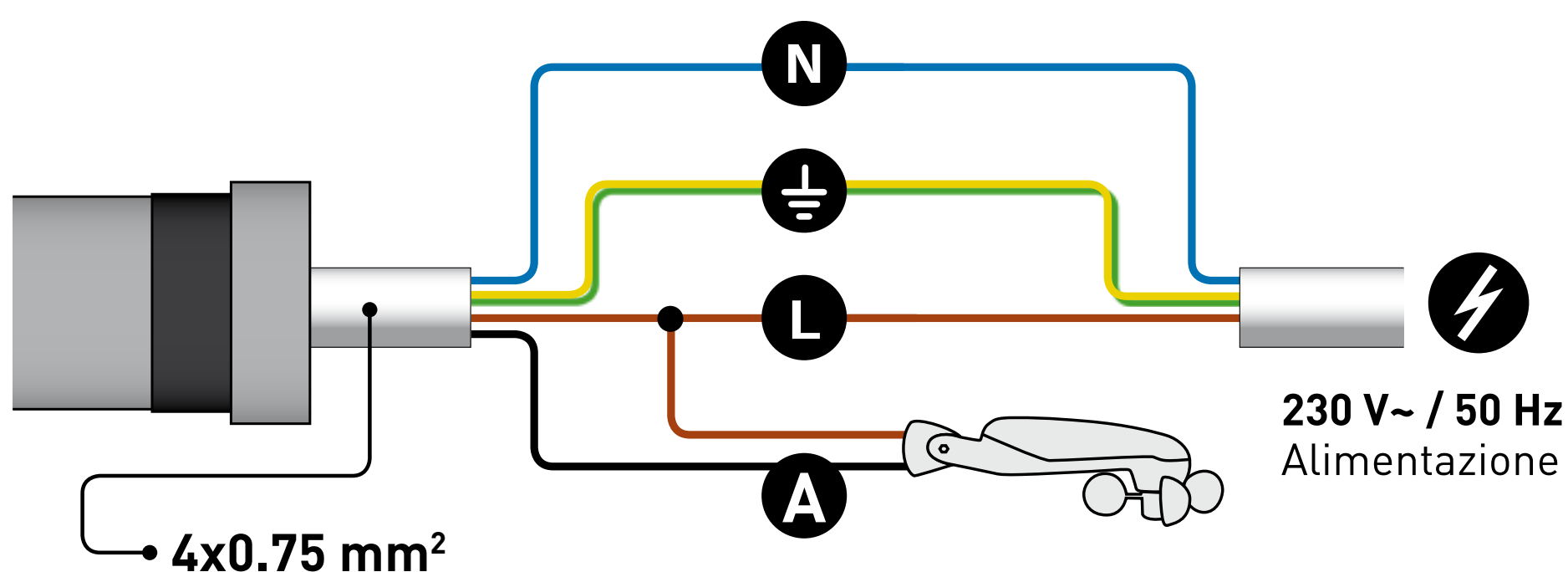


Controllare che la tensione di rete disponibile sull'impianto sia quella indicata sull'etichetta. Il collegamento alla rete del motoriduttore deve essere eseguito, secondo lo schema a pagina seguente, da tecnici qualificati in grado di operare nel rispetto delle norme.

ATTENZIONE: Nella rete di alimentazione deve essere presente un dispositivo di sezionamento con distanza di apertura tra i contatti di almeno 3mm.

I cavi di collegamento alla rete di questi motori possono essere sostituiti soltanto con cavi dello stesso tipo forniti dal produttore dei motori.

- Non collegare più di un motoriduttore per ogni interruttore.
- Non azionare l'avvolgibile/tenda quando si stanno compiendo delle pulizie o manutenzione e scollegare l'alimentazione.
- L'interruttore che aziona l'apparecchio deve essere installato in vista dell'automazione ad una altezza non superiore a 1,5 m e lontano da parti in movimento.



N Neutro	Blu
T Terra	Giallo/Verde
L Fase	Marrone
A Anemometro	Nero

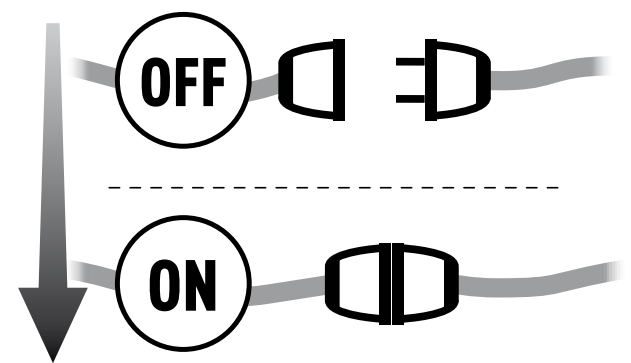


MEMORIZZAZIONE DI UN TRASMETTITORE

ATTENZIONE: Se l'installazione prevede la presenza di più motori con ricevente, nella fase della prima programmazione occorre alimentare **un solo motore alla volta** per evitare qualsiasi interferenza con gli altri.

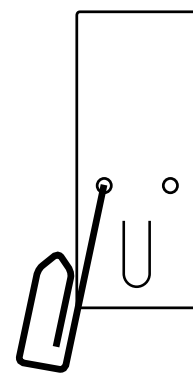
1

Alimentate il motore da programmare



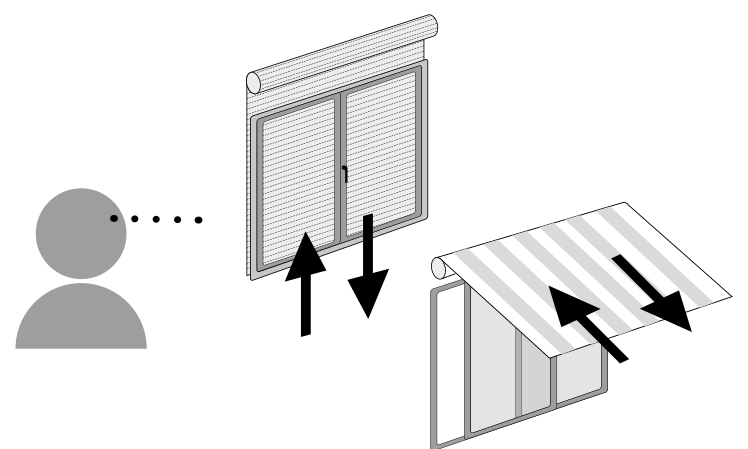
2

Tenere premuto il tasto PROG-TX finchè il motore inizia a muoversi.



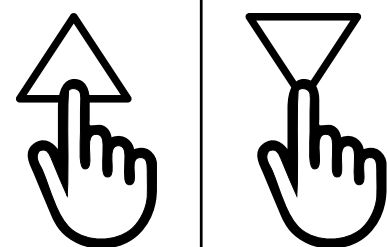
3

Controllate il senso di rotazione del motore, rilasciate PROG-TX (il motore si ferma).



4

Premere entro 5 secondi il tasto SALITA o DISCESA (a seconda del movimento del motore). In questo modo il trasmettitore è stato memorizzato e sincronizzato con il senso di rotazione del motore.

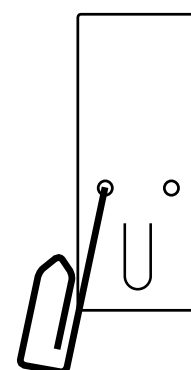




AGGIUNTA DI UN TRASMETTITORE

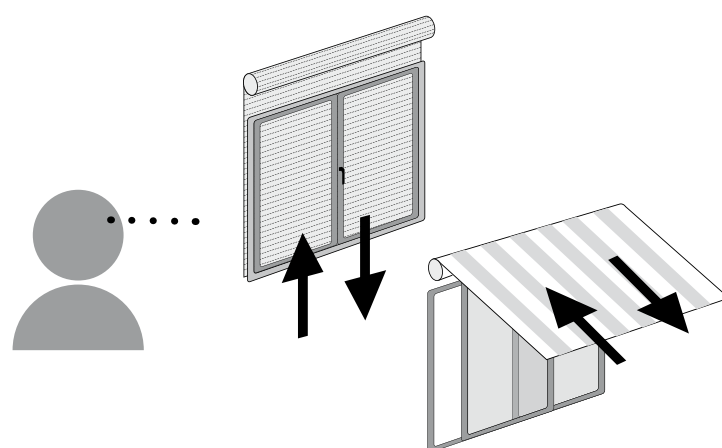
1

Tenere premuto il tasto PROG-TX di un **trasmettitore già programmato** finchè il motore inizia a muoversi.



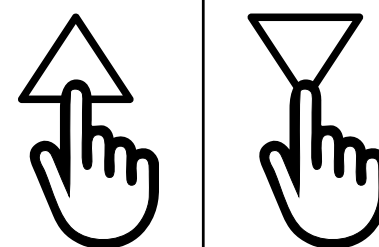
2

Controllate il senso di rotazione del motore, rilasciate PROG-TX (il motore si ferma).



3

Premere entro 5 secondi il tasto SALITA o DISCESA (a seconda del movimento del motore) del **trasmettitore da aggiungere**.
In questo modo il nuovo trasmettitore è stato memorizzato e sincronizzato con il senso di rotazione del motore.





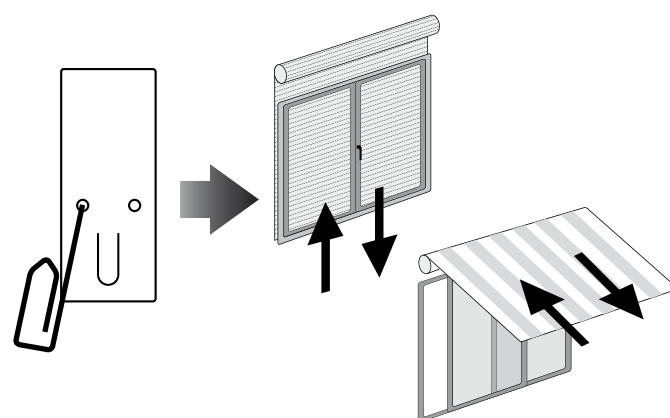
CAMBIO DEL SENSO DI ROTAZIONE

IMPORTANTE: il cambio di direzione va effettuato prima di regolare i finecorsa altrimenti questi vengono cancellati.

Premendo SALITA o DISCESA il motore deve rispettivamente SALIRE o SCENDERE. In caso contrario, per cambiare senso di rotazione:

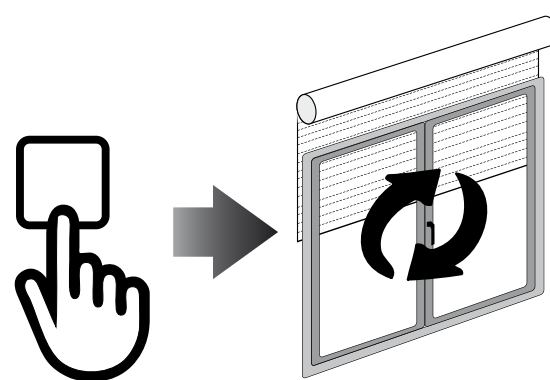
1

Premere e tenere premuto PROG-TX finché il motore non inizia a muoversi.



2

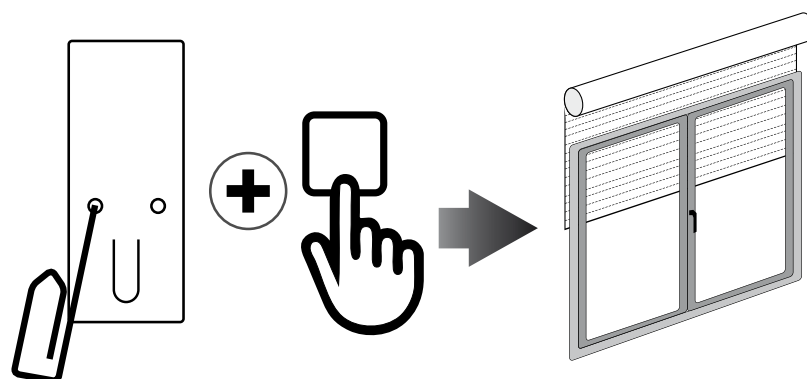
Premere STOP: il motore fa un piccolo movimento nei due sensi.
Il senso di rotazione è stato invertito.



CANCELLAZIONE DI UN TRASMETTITORE

Schiacciate simultaneamente PROG-TX e STOP del trasmettitore da cancellare finché il motore fa un piccolo movimento nei due sensi.

Nota: solo il trasmettitore usato nella procedura sarà cancellato dalla memoria.

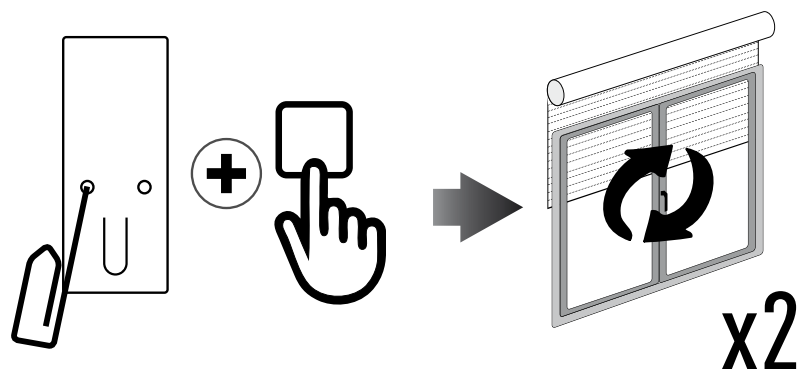




RESET DELLA MEMORIA DEL MOTORE

OPZIONE 1 - Utilizzando un trasmettitore già programmato

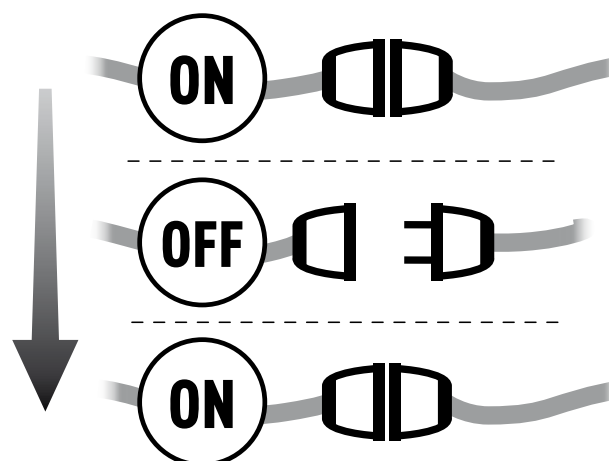
Premere e tenere premuto PROG-TX e STOP finché il motore prima faccia un breve movimento e poco dopo un secondo movimento. La memoria è cancellata.



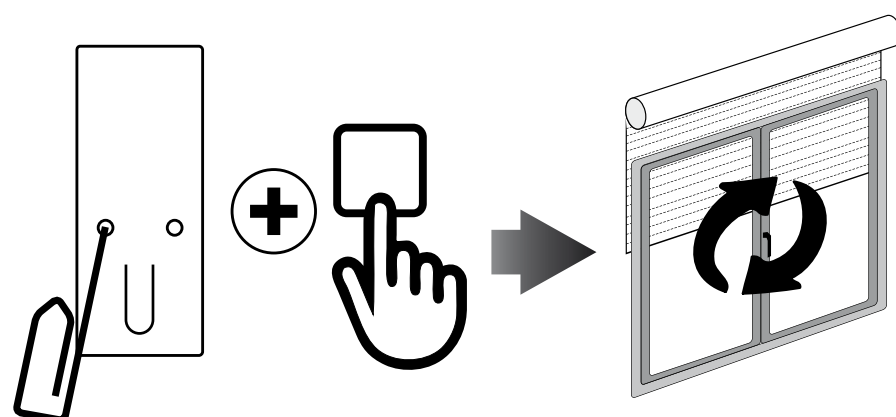
OPZIONE 2 - Senza un trasmettitore già programmato

1

Togliere l'alimentazione al motore e poi ricollegarla.

**2**

Entro 8 secondi, utilizzando un trasmettitore GAPOSA, premere e tenere premuto PROG-TX e STOP finché il motore faccia un lungo movimento. La memoria è cancellata.





Il motoriduttore viene fornito con i finecorsa preregolati per circa due giri in entrambi i sensi di rotazione.

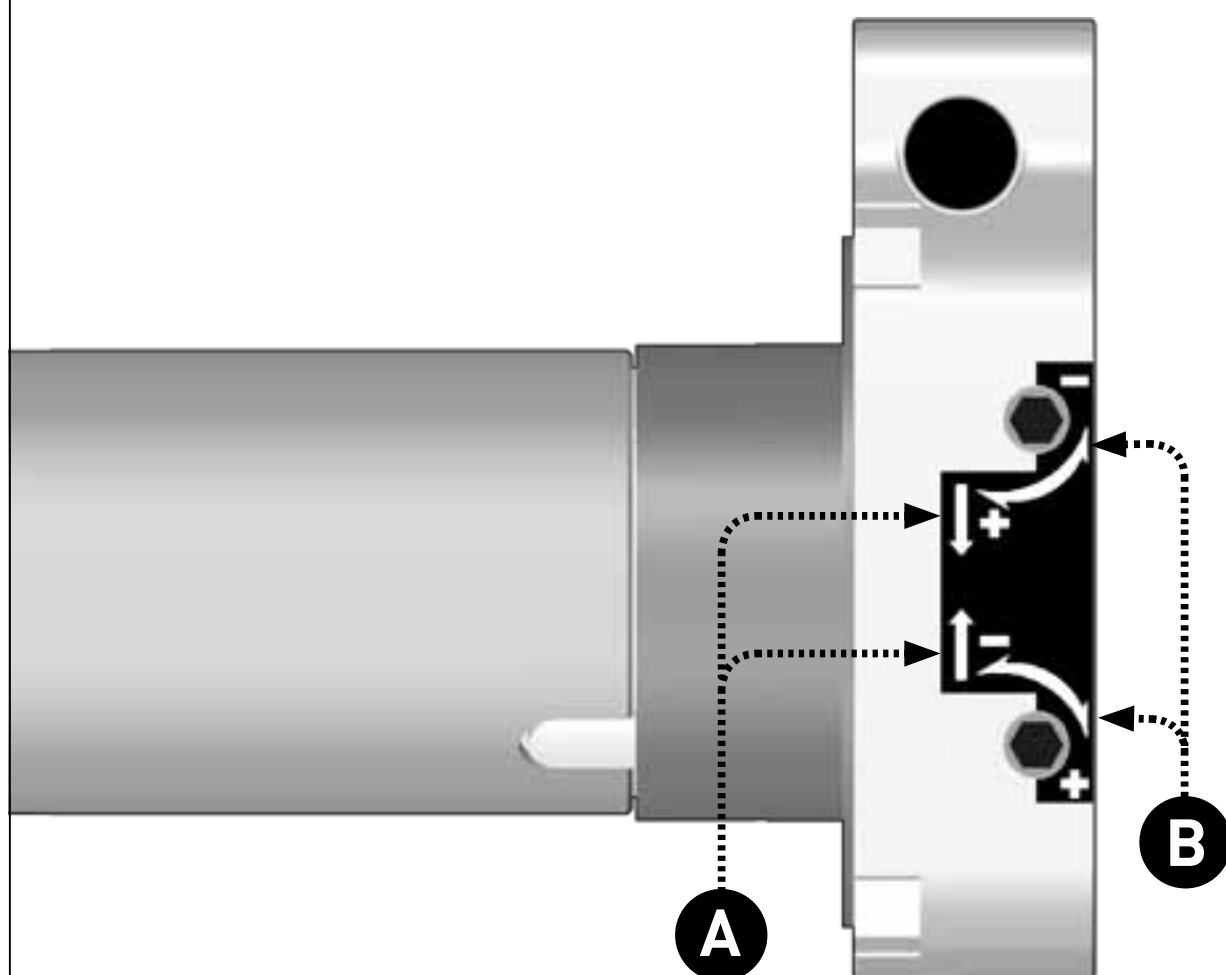
IMPORTANTE: Le procedure di regolazione sotto indicate sono valide sia con il motoriduttore a destra che a sinistra del rullo avvolgitore.

La procedura descritta è valida nel caso di avvolgibili con cassonetto interno e tende con avvolgimento retro-motore.

Nel caso di avvolgibili con cassonetto esterno o tende con avvolgimento fronte-motore le viti di regolazione dei finecorsa devono leggersi invertite (es: superiore per inferiore e viceversa).

NOTE

- Le frecce **A** indicano la direzione di rotazione controllata da ciascuna vite di regolazione.
- Le frecce **B** indicano il senso di rotazione per aumentare **+** o diminuire **-** il numero dei giri controllati dal finecorsa.





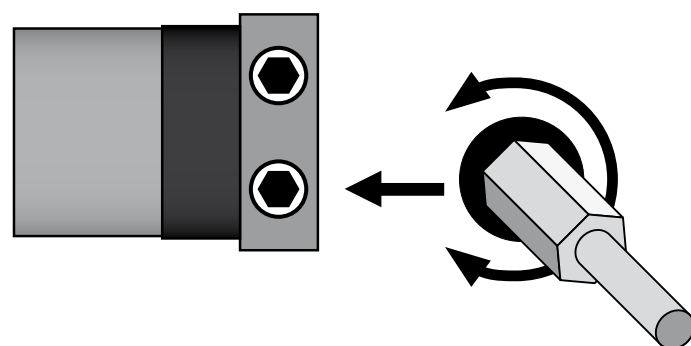
1

Ad installazione avvenuta, e prima di collegare l'avvolgibile/tenda al rullo, azionare il motoriduttore nel senso della discesa/svolgimento finchè non si ferma.

ATTENZIONE: Accertare il giusto senso di rotazione del rullo.

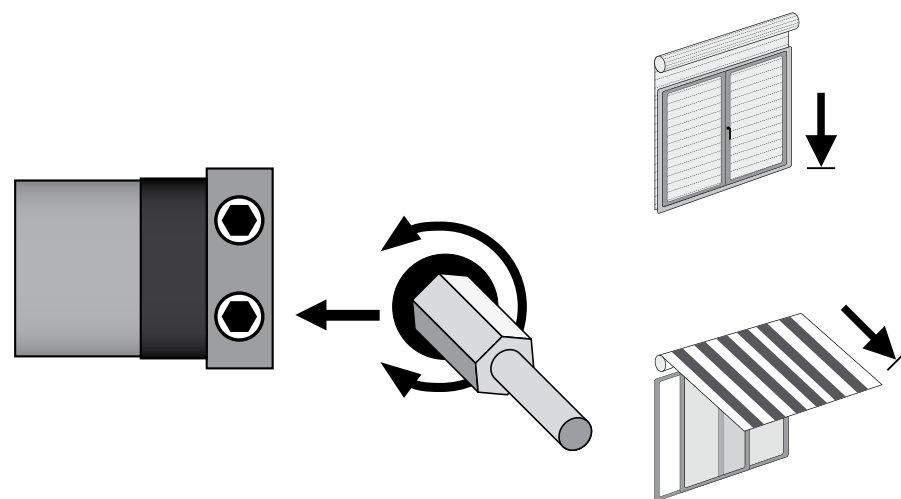
2

Agendo sulla vite di regolazione inferiore, ruotare in senso **+** fino a che il rullo si posiziona nel punto più comodo per il fissaggio dell'avvolgibile/tenda.



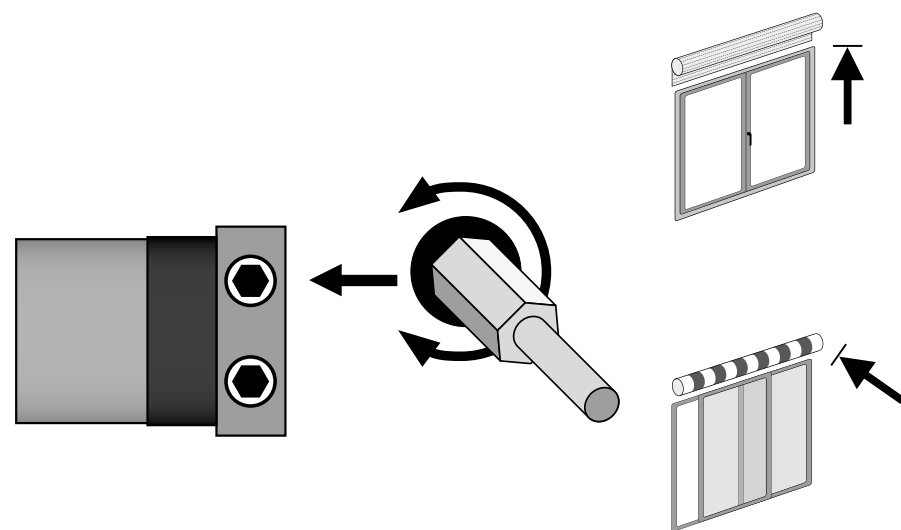
3

Fissare l'avvogibile/tenda al rullo quindi agendo sulla vite di regolazione inferiore ruotare in senso **-** oppure **+** per regolare esattamente la posizione di finecorsa "basso".



4

Sollevarre l'avvolgibile/avvolgere la tenda finchè non si ferma e poi agendo sulla vite di regolazione superiore, ruotare in senso **+** fino a portare l'avvolgibile alla posizione di arresto "alto" desiderata.

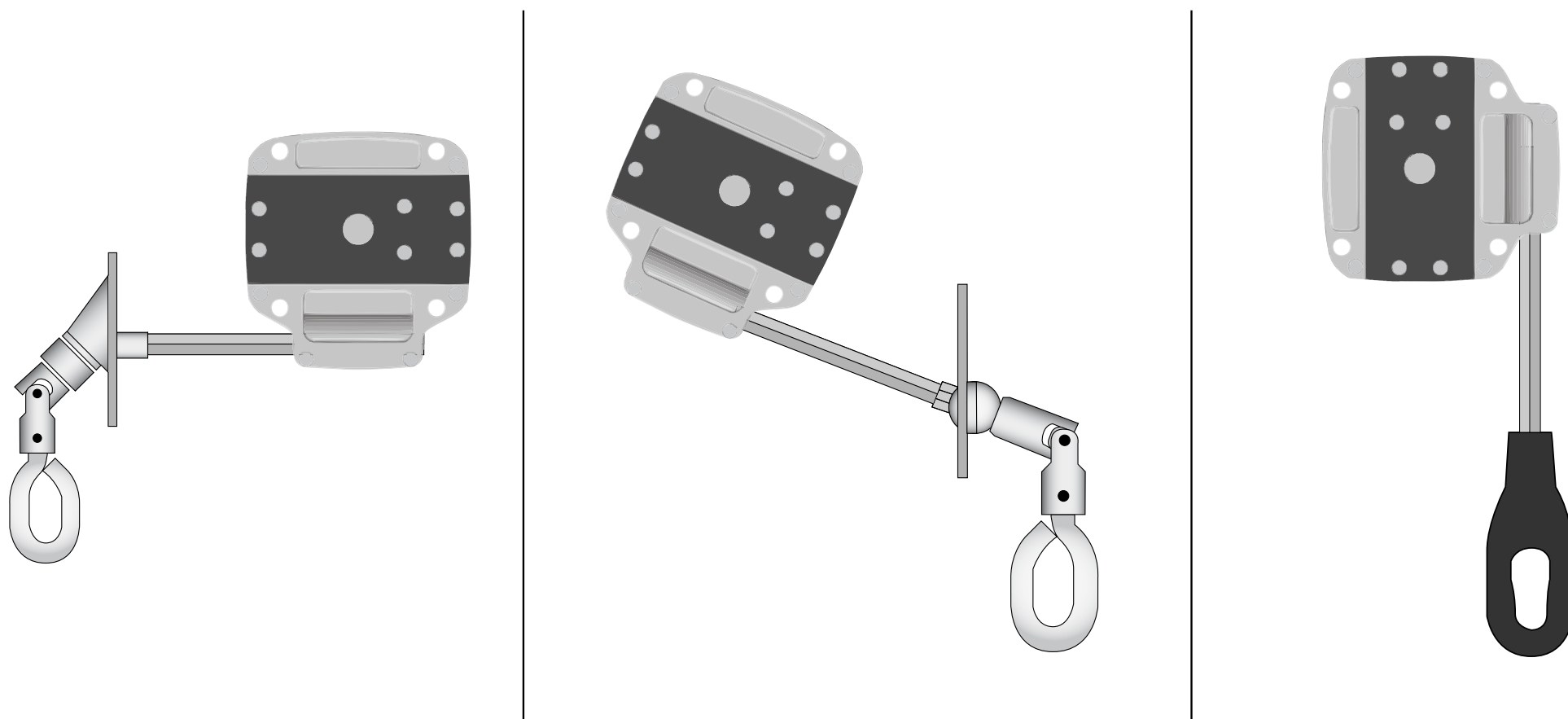


Per correggere il finecorsa "alto", se oltrecorsa, azionare il motoriduttore nel senso della discesa/svolgimento per un breve tratto, quindi agendo sulla vite di regolazione superiore, ruotare in senso **-. Ripetere quindi la procedura dal punto 3.**

MANOVRA DI SOCCORSO



Motore M con manovra di soccorso in alcune posizioni d'installazione:



IMPORTANTE:

- il motoriduttore con manovra di soccorso deve essere installato ortogonale alla staffa di fissaggio e su un rullo di avvolgimento montato perfettamente orizzontale.
- L'elemento di comando (occhiolo o spina) collegato al dispositivo di manovra deve essere fissato ad una altezza non superiore a 1,8 m.

